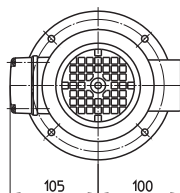
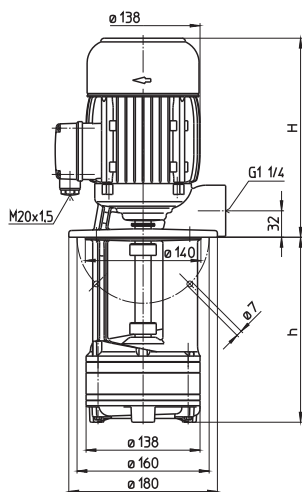


Bombas de inmersión

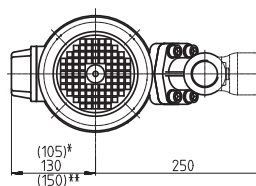
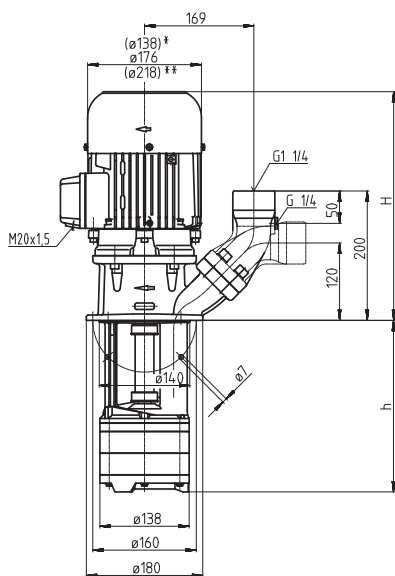
TE/STE141...146

Rodetes semi-abiertos

TE141, 142



STE141...146



*) Medidas válidas para STE141, 142

**) Medidas válidas para STE146

Tipo	Caudal de altura manométrica l/min / m	Medida H mm	Profundidad de inmersión h mm	Peso kg	Potencia kW	Tensión 3~ V	Frecuencia Hz	Corriente A	Núm. de revoluciones 1/min
TE141/200	80/9	264	200	15,0	0,63	220-240	50	2,70	2850
	270		270	16,0					
	350		350	17,0	0,725	460	60	1,46	3425
	440		440	18,5					
	550		550	20,0					
TE142/150	80/20	291	150	16,5	1,1	220-240	50	4,33	2850
	230		230	18,0					
	300		300	18,5	1,27	460	60	2,4	3440
	380		380	19,5					
	470		470	21,0					
	580		580	23,0					
STE141/120	80/9	334	120	19,0	0,63	220-240	50	2,70	2850
	200		200	20,0					
	270		270	21,0	0,725	460	60	1,46	3425
	350		350	22,0					
	440		440	23,5					
	550		550	25,0					
STE142/150	80/20	361	150	21,5	1,1	220-240	50	4,33	2850
	230		230	23,0					
	300		300	23,5	1,27	460	60	2,4	3440
	380		380	24,5					
	470		470	26,0					
	580		580	28,0					
STE143/190	80/33	406	185	32	1,7	220-240	50	6,24	2890
	270		265	33					
	340		335	34	1,95	460	60	3,5	3480
	420		415	35					
	510		505	36					
	620		615	38					
STE144/220	80/45	439	220	36	2,2	220-240	50	7,8	2890
	300		300	37					
	370		370	38	2,55	460	60	4,4	3480
	450		450	39					
	540		540	41					
	650		650	42					
STE145/270	80/56	439	270	40	2,6	220-240	50	9,30	2880
	350		350	41					
	420		420	42	2,94	460	60	5,1	3480
	500		500	43					
	590		590	44					
	700		700	46					
STE146/300	80/70	478	305	52	4,0	220-240	50	14,50	2920
	380		385	53					
	450		455	54	4,55	460	60	7,9	3520
	530		535	55					

Bombas de inmersión

Se trata de bombas centrífugas con una mecánica sencilla, donde el rodete está montado en la prolongación del eje del motor. Las bombas se colocan directamente encima del depósito, la queda sumergida en el líquido refrigerante. Las medidas están acordes con la hoja de normas EN 12157.

Importante: el nivel máximo del líquido refrigerante tiene que estar unos centímetros por debajo de la brida de fijación. Serie STE con brida SAE para empalme de tubo horizontal o vertical a elección con empalme para manómetro G 1/4.



Todos los tipos se pueden suministrar, bajo petición, como las bombas de inmersión aspirantes con el "sistema BRINKMANN de aspiración". Ver serie TL/STL.

Campo de aplicación

Líquidos de bombeo
Emulsiones refrigerantes
Aceites refrigerantes o para cuchillas de corte
Viscosidad cinemática
...45 mm²/s (45 cSt)
Temperatura de bombeo
0...60° C

Ejecución

Cuerpo de bomba	fundición gris
Tapa	fundición gris PPS (TE141, STE141)
Rodetes	PPS
Eje	acero
Bajo petición: Tapa	fundición gris (TE141, STE141)
Tapa de aspiración	con rosca de conexión
Rodetes	latón
Otros materiales	acero fundido a petición
Presión acústica	
TE141...STE142	60 dBA
STE143...STE145	68 dBA
STE146	73 dBA

