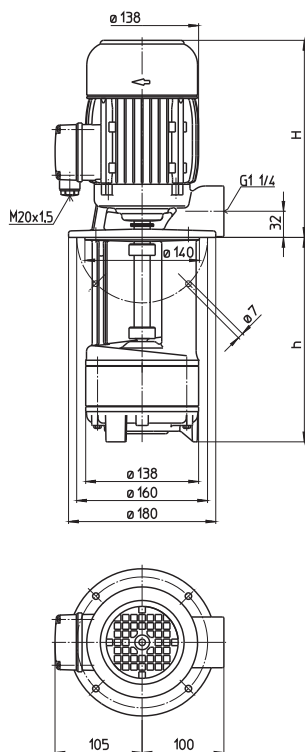


Bombas de inmersión

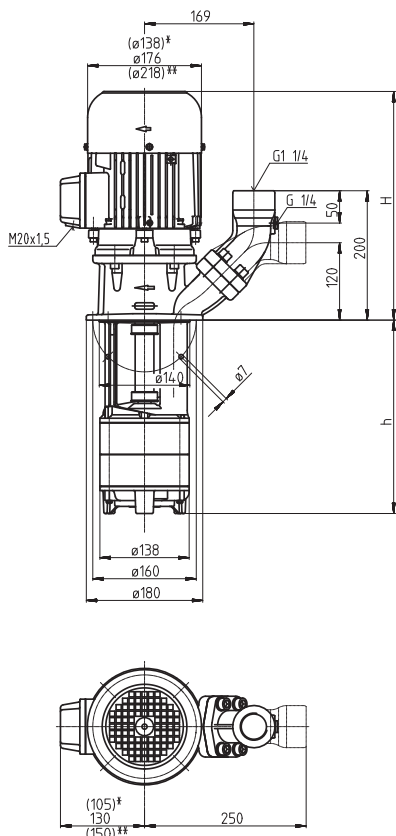
TA/STA301...306

Rodetes semi-abiertos

TA302



STA301...306





*) Medidas válidas para STA301, 302
 **) Medidas válidas para STA306

Tipo	Caudal de altura manométrica l/min / m	Medida H mm	Profundidad de inmersión h mm	Peso kg	Potencia kW	Tensión 3~ V	Frecuencia Hz	Corriente A	Núm. de revoluciones 1/min
TA302/170	160/12	291	170	18	1,1	220-240	50	4,33	2850
250			250	19		380-415	50	2,50	2850
320			320	20					
400			400	21	1,27	460	60	2,4	3440
490			490	22					
600			600	24					
STA301/120	160/8	334	120	20,5	0,63	220-240	50	2,70	2850
200			200	21,5		380-415	50	1,56	2850
270			270	22,5					
350			350	23,5	0,725	460	60	1,46	3425
440			440	25,0					
550			550	26,5					
STA302/170	160/12	361	170	26	1,1	220-240	50	4,33	2850
250			250	27		380-415	50	2,50	2850
320			320	28					
400			400	29	1,27	460	60	2,4	3440
490			490	31					
600			600	33					
STA303/220	160/18	380	220	36	1,5	220-240	50	5,5	2880
300			300	37		380-415	50	3,2	2880
370			370	38					
450			450	39	1,75	460	60	3,1	3470
540			540	40					
650			650	42					
850			850	48					
1000			1000	50					
STA304/270	160/24	439	270	45	1,9	220-240	50	6,84	2900
350			350	46		380-415	50	3,95	2900
420			420	47					
500			500	49	2,18	460	60	3,9	3500
590			590	50					
700			700	52					
900			900	58					
1050			1050	60					
STA305/320	160/29	439	320	50	2,6	220-240	50	9,30	2880
400			400	51		380-415	50	5,35	2880
470			470	52					
550			550	53	2,94	460	60	5,1	3480
640			640	54					
750			750	56					
950			950	63					
1100			1100	65					
STA306/370	160/37	478	370	63	3,3	220-240	50	11,6	2930
450			450	64		380-415	50	6,7	2930
520			520	65					
600			600	66	3,8	460	60	6,4	3520
690			690	67					
800			800	69					
1000			1000	76					

Bombas de inmersión

Se trata de bombas centrífugas con una mecánica sencilla, donde el rodete está montado en la prolongación del eje del motor. Las bombas se colocan directamente encima del depósito, la queda sumergida en el líquido refrigerante. Importante: el nivel máximo del líquido refrigerante tiene que estar unos centímetros por debajo de la brida de fijación. Serie STA con **brida SAE** para empalme de tubo horizontal o vertical a elección con **empalme para manómetro G 1/4**.

 Todos los tipos se pueden suministrar, a petición, como bombas de inmersión aspirantes con el "**sistema BRINKMANN de aspiración**". Ver serie TAL/SAL.

 Todos los modelos suministrables también como bombas de inmersión aspiradoras con conexión de absorción lateral a los filtros al vacío. Ver serie STS.

Campo de aplicación

Líquidos de bombeo
Emulsiones refrigerantes
Aceites refrigerantes o para cuchillas de corte

Viscosidad cinemática
...45 mm²/s (45 cSt)

Temperatura de bombeo
0...80° C
0...60° C (TA302)
bajo consulta temperaturas más altas

Ejecución

Cuerpo de bomba	fundición gris
Tapa	fundición gris POM (TA302)
Rodetes	latón POM (TA302)
Eje	acero
Bajo petición:	
Tapa de aspiración	con rosca de conexión acero fundido a petición
Rodete	
Otros materiales	a petición

Presión acústica	
TA302...STA302	60 dBA
STA303...STA305	66 dBA
STA306	71 dBA

