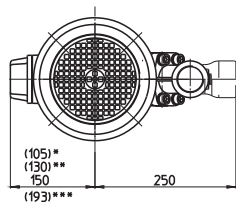
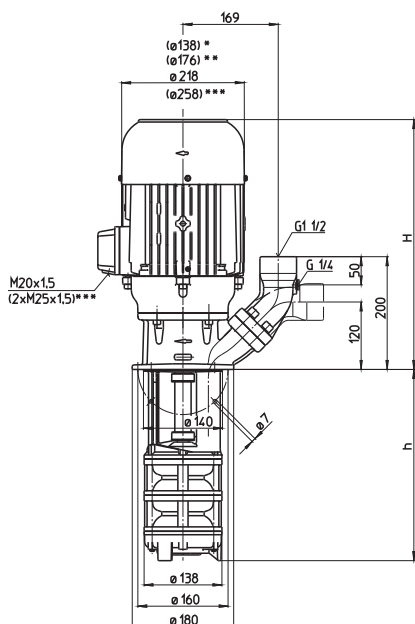


Pompe sommerse

STA601...608

Giranti semiaperte

STA601...608



- *) Dimensioni valide per STA601
- **) Dimensioni valide per STA602
- ***) Dimensioni valide per STA607, 608

Tipo	Portata con prevalenza l/min / m	Maggiorazione H mm	Profondità di immersione h mm	Peso kg	Potenza kW	Tensione 3~ V	Frequenza Hz	Corrente A	Nº di giri 1/min
STA601/130	400/4	361	130	23	1,1	220-240	50	4,33	2850
210			210	24		380-415	50	2,50	2850
280			280	25					
360			360	26	1,27	460	60	2,4	3440
450			450	27					
560			560	29					
760			760	35					
910			910	36					
STA602/200	400/11	439	195	39	2,2	220-240	50	7,8	2890
280			275	40		380-415	50	4,5	2890
350			345	41					
430			425	42	2,55	460	60	4,4	3480
520			515	44					
630			625	46					
830			825	53					
980			975	54					
STA603/260	400/17	478	260	53	3,3	220-240	50	11,6	2930
340			340	54		380-415	50	6,7	2930
410			410	55					
490			490	56	3,8	460	60	6,4	3520
580			580	58					
690			690	59					
890			890	66					
1040			1040	68					
STA604/330	400/23	508	325	62	5,0	220-240	50	17,3	2920
410			405	63		380-415	50	10,0	2920
480			475	65					
560			555	66	5,75	460	60	9,5	3520
650			645	67					
760			755	68					
960			955	75					
1110			1105	77					
STA605/390	400/32	508	390	65	5,5	220-240	50	18,9	2915
470			470	66		380-415	50	10,9	2915
540			540	67					
620			620	68	6,3	460	60	10,4	3510
710			710	70					
820			820	72					
1020			1020	78					
STA607/520	400/45	587	520	102	7,5	380-415	50	14,3	2950
600			600	103					
670			670	104	8,6	460	60	13,7	3550
750			750	106					
840			840	107					
950			950	109					
STA608/580	400/60	587	580	112	9,0	380-415	50	16,7	2955
660			660	113					
730			730	114	10,3	460	60	15,8	3550
810			810	115					
900			900	116					
1010			1010	119					

Pompe sommerse

sono pompe centrifughe di semplice struttura nelle quali la girante è disposta su un albero motore allungato. Esse vengono montate direttamente al contenitore e si immergono con il raccordo pompa nel refrigerante. Occorre accertarsi che il livello massimo del refrigerante si trovi alcuni centimetri sotto la flangia di fissaggio. Serie STA con **flangia SAE** a scelta per il tubo di raccordo verticale oppure orizzontale con raccordo per manometro G 1/4.



Tutti i modelli disponibili anche nella versione pompa sommersa aspirante "con sistema di disaerazione ad aspirazione BRINKMANN". Vedi serie SAL.



Tutti i modelli disponibili anche nella versione pompa sommersa aspirante con raccordo lato aspirazione per filtri a depressione vedi serie STS.



Campo d'impiego

Fluidi convogliati
emulsioni refrigeranti
olio refrigerante e olio da taglio
Viscosità cinematica
...45 mm²/s (45 cSt)
Temperatura di convogliamento
0...80° C
maggiori temperature su richiesta

Esecuzione

Corpo pompa	ghisa grigia
Corperchio	ghisa grigia
Girante	ottone
Albero	acciaio
Su richiesta	
Coperchio di aspirazione	con raccordo filettato
Girante	acciaio fuso
Pressione acustica	
STA601	62 dBA
STA602	66 dBA
STA603...STA605	71 dBA
STA607...STA608	74 dBA

