

BRINKMANN-Bombas horizontales monobloc
BAL/SBA901...1303, BGL/SBG801...1103 y
BFL/SBF650...1150



Brinkmann Pumpen
K. H. Brinkmann GmbH & Co. KG
Friedrichstraße 2 D-58791 Werdohl (Alemania)
Tel.: +49-2392 / 5006-0
Fax: +49-2392 / 5006-180

www.brinkmannpumps.de
sales@brinkmannpumps.de

Reservado el derecho a introducir modificaciones.

Nº pedido: BES8100 ESPAÑOL

Brinkmann - Bombas horizontales monobloc de la serie BAL/SBA901...1303, BGL/SBG801...1103 y BFL/SBF650...1150

Índice de contenidos

1	Indicaciones sobre las instrucciones	2	9	Fallos, causas y subsanación	6
2	Descripción del producto	2	10	Piezas de repuesto	7
3	Indicaciones de seguridad.....	3	11	Instrucciones de reparación / Sustitución de discos de contracción / Retén frontal	8
4	Transporte y almacenamiento intermedio	4	12	Eliminación	9
5	Montaje y conexión	4	13	Declaración de Conformidad CE	10
6	Puesta en marcha / puesta fuera de servicio	5			
7	Funcionamiento	5			
8	Mantenimiento y conservación	6			

1 Indicaciones sobre las instrucciones

Las instrucciones de servicio incluyen indicaciones básicas que deben observarse durante el emplazamiento, servicio y mantenimiento de la bomba. Debido a esto es imprescindible la lectura de las presentes instrucciones de servicio por parte del montador antes del montaje y de la puesta en marcha, así como por parte del personal técnico y el propietario, debiendo estar disponibles en todo momento en el lugar de uso de la máquina o de la instalación.

1.1 Señalización de indicaciones en las instrucciones de servicio

Las indicaciones de seguridad incluidas en las presentes instrucciones de servicio que en caso de inobservancia pueden provocar **peligros a las personas**, se identifican mediante el símbolo general de peligro



Signos de seguridad según norma ISO 3864 – B.3.1

en caso de **advertencias por tensión eléctrica** mediante



signos de seguridad según norma ISO 3864 – B.3.6

en forma especial.

En caso de indicaciones de seguridad cuya inobservancia pueda provocar peligros a la máquina y sus funciones, la palabra

ATENCIÓN

es incluida.

2 Descripción del producto

2.1 Descripción general de la máquina

Las bombas horizontales monobloc de estas series son bombas centrífugas de una o varias etapas de construcción compacta con forma de bloque en las que los rodets están asentados sobre el eje del motor alargado. Funcionan con rodets semiabiertos y axiales. El eje de la bomba y el eje del motor están unidos entre sí por un disco de contracción. Están equipadas de serie con un retén frontal.

Estas bombas se montan horizontalmente con su estación de bombeo al depósito. Tienen una base que se debe atornillar para garantizar de esa manera una posición segura de la bomba.

2.2 Uso conforme al previsto

Las bombas de estas series son de aspiración normal, el medio de bombeo debe fluir. Son aptas para bombear lubricantes-refrigerantes que contienen aire (emulsiones o aceites refrigerantes y de corte) como los que se utilizan en operaciones con mucho arranque de viruta, por ejemplo torneado, fresado o rectificado. Observar los límites de uso indicados en la tabla 1.

Tabla 1 - Límites de uso

Tipo	BAL/SBA, BGL/SBG, BFL/SBF
Medios de bombeado	Emulsiones de refrigeración , aceites de refrigeración y corte Aceites de amolar BGL/SBG
Material de viruta BFL/SBF	Aluminio, acero, metal no ferroso, fundición gris Porcentaje en peso: máx. 1,0 %
Viscosidad cinemática del medio de impulsión	hasta 45 mm ² /s
Temperatura de impulsión	De 0 a 80 °C
Tamaño de partícula en el fluido bombeado	9 mm BAL/SBA901...903 14 mm BAL/SBA1301...1303 5 mm BGL/SBG801...1103 7 mm BFL/SBF650...850 15 mm BFL/SBF1150
Caudal mínimo	1 % de Q máx.
Marcha en seco	La marcha en seco provoca un elevado desgaste, por lo que debería evitarse. Permitido con prueba de sentido de giro (< 30 s).
Frecuencia de conexión por hora para BAL/SBA y BGL/SBG BFL/SBF	Motores < 3 kW máx. 200 entre 3 kW y 4 kW máx. 40 entre 5 kW y 11 kW máx. 20 Motores desde 11 kW máx. 15 Las bombas BFL/SBF deben funcionar en servicio continuo, pero no en servicio intermitente
Temperatura ambiental	40 °C
Altura de emplazamiento	1000 m

ATENCIÓN

Las bombas deben usarse sin superar los límites especificados. Se considerará uso no conforme al previsto a toda utilización distinta o que supere los límites mencionados. En tales casos el fabricante no se responsabiliza de los daños resultantes.

2.3 Datos técnicos

Tipo / B...	Tipo / S...	Presión de impuls. máx. bar / veloc. esp. 1	Caudal máx. l/min	Medida ¹⁾ H mm	B... h mm	S... mm	Longitud ¹⁾ l mm	Peso B... kg	S... kg	Potencia 50 / 60 Hz kW	Presión acústica ²⁾ dBA / 50 Hz
BAL901	SBA901	2,2	1100	671	239	409	328	63	66	3,3 3,8	71
BAL902	SBA902	4,0	1150	812	309	479	399	100	103	6,0 6,9	74
BAL903	SBA903	6,0	1200	919	379	548	437	121	124	9,0 10,3	74
BAL1301	SBA1301	2,4	1350	705	243	413	358	70	73	5,0 5,75	71
BAL1302	SBA1302	4,3	1400	863	323	492	437	114	117	7,5 8,6	74
BAL1303	SBA1303	6,2	1450	951	403	643	422	139	142	11,0 12,6	74
BGL801	SBG801	2,0	820	671	239	409	328	63	66	3,3 3,8	72
BGL802	SBG802	4,5	850	812	309	479	399	100	103	6,0 6,9	75
BGL803	SBG803	6,3	870	919	379	548	437	121	124	9,0 10,3	75
BGL1101	SBG1101	2,1	1250	705	243	413	358	70	73	5,0 5,75	72
BGL1102	SBG1102	4,3	1300	863	323	492	437	114	117	9,0 10,3	75
BGL1103	SBG1103	6,3	1400	951	403	643	422	139	142	13,0 15,0	75
BFL650	SBF650	1,5	800	632	239	409	289	52	55	2,2 2,55	66
BFL850	SBF850	1,9	1100	675	243	413	328	64	67	3,3 3,8	71
BFL1150	SBF1150	2,0	1300	675	243	413	328	69	72	4,0 4,55	71

1) Dimensiones según página 4

2) Emisión de ruido medida conforme a la norma DIN 45635 a una distancia de 1 m.

Conexión de tubo: Lado de succión para B... y S... Modelo DN65/PN16,
lado de presión para B... Modelo DN50/PN16 y G 2 para el modelo S.

El motor está refrigerado superficialmente y cumple la norma DIN IEC 34 o la EN 60034 (tipo de protección IP 55).

3 Indicaciones de seguridad

Deben observarse las indicaciones de seguridad incluidas en las presentes instrucciones de servicio, las prescripciones nacionales existentes sobre prevención de accidentes y las posibles prescripciones internas en materia de trabajo, servicio y seguridad del propietario.

3.1 Peligros en caso de inobservancia de las indicaciones de seguridad

La inobservancia de las indicaciones de seguridad puede tener como consecuencia una amenaza tanto para las personas, como para el medio ambiente y la propia máquina. La inobservancia de las indicaciones de seguridad puede provocar una pérdida de todas las reclamaciones por daños y perjuicios.

En concreto, la inobservancia puede conllevar, **por ejemplo**, los siguientes peligros:

- Fallo de funciones importante de la máquina / instalación
- Fracaso de los métodos prescritos para el mantenimiento y la conservación
- Peligro para personas por efectos eléctricos, mecánicos y químicos
- Peligro para el medio ambiente por fugas de sustancias peligrosas

3.2 Uso no conforme al previsto



- La bomba no debe funcionar en áreas con peligro de explosión. ¡Peligro de explosión!
- La bomba y la tubería no deben usarse como medio auxiliar de ascenso.

3.3 Indicación sobre riesgos residuales



¡Peligro de lesiones!

Peligro de apesamiento y aplastamiento durante el montaje y desmontaje de la bomba. Asegurar la bomba con un equipo elevador adecuado.

¡Peligro de quemaduras!

Debe garantizarse que antes del inicio de los trabajos de montaje y mantenimiento la bomba se haya enfriado.

3.4 Cualificación e instrucción del personal

El propietario es responsable de que todos los trabajos de montaje, puesta en marcha, mantenimiento y reparación de la bomba solo sean realizados por personal autorizado y especialmente instruido. También debe asegurarse de que el personal técnico haya sido suficientemente formado mediante un estudio a fondo de las instrucciones de servicio. Si el personal careciera de los conocimientos necesarios, deberá ser instruido y formado. Ello puede ser realizado, si fuera necesario, a cargo del fabricante o del proveedor por encargo del propietario de la máquina.

3.5 Indicaciones de seguridad para el propietario / operario

- Si los componentes calientes o fríos de la máquina provocan peligros, dichos componentes deben ser cubiertos por parte del propietario para evitar que puedan tocarse.
- La protección frente al tacto para los componentes móviles (p. ej. acoplamientos) no debe retirarse si la máquina se encuentra en funcionamiento.
- Las fugas (p. ej. de la junta del eje) de materiales a transportar peligrosos (p. ej. explosivos, tóxicos, calientes, etc.) deben evacuarse de forma que no entrañen peligros para personas o para el medio ambiente. Debe observarse la normativa legal.
- Los peligros debidos a energía eléctrica deben descartarse (particularidades al respecto: véanse, por ejemplo, las prescripciones de la VDE y de las compañías eléctricas de carácter público).
- La estabilidad de las bombas sólo está garantizada cuando están montadas firmemente.
- Los taladros roscados que hay en el motor no deben usarse para elevar la bomba en su conjunto.

3.6 Indicaciones de seguridad para los trabajos de mantenimiento, inspección y montaje

El procedimiento descrito en las instrucciones de servicio sobre la puesta fuera de servicio de la máquina deben observarse estrictamente.

Las bombas o los grupos que transporten fluidos perjudiciales para la salud deben ser descontaminados.

Nada más concluir los trabajos deben volver a colocarse todos los dispositivos de seguridad y de protección y restablecerse su funcionamiento.

Antes de la nueva puesta en marcha deben observarse los puntos indicados en el apartado sobre la puesta en marcha.

3.7 Marcas en la bomba

Las indicaciones dispuestas directamente en la bomba como, p. ej.

- flecha indicadora del sentido de giro
 - marcas de señalización de conexiones de fluidos
- deben observarse estrictamente y mantenerse en perfecto estado de legibilidad.

3.8 Modificaciones y fabricación de piezas de repuesto por cuenta propia

Las reformas o modificaciones de la máquina solo están autorizadas si previamente han sido acordadas con el fabricante. Solo deben usarse piezas de repuesto originales del fabricante. Los accesorios autorizados auguran un funcionamiento seguro. El uso de otros componentes puede suponer la anulación de la garantía por los daños resultantes.

4 Transporte y almacenamiento intermedio

Las bombas deben protegerse de daños durante el transporte.

Las bombas solo deben transportarse en horizontal y también deben estar enganchadas del lado del motor y de la bomba.

No fijar los cables de transporte al eje de la bomba.

Vaciar las bombas antes de almacenarlas.

Almacenar las bombas en seco en estancias protegidas y protegerlas de la penetración de cuerpos extraños. La temperatura de almacenamiento de la bomba debe encontrarse por encima del punto de congelación.

5 Montaje y conexión

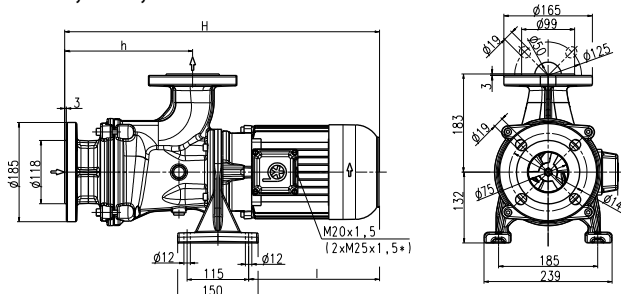
5.1 Montaje mecánico

Las bombas deben fijarse de modo seguro. Las tuberías, los depósitos y las bombas deben montarse conectándolos entre sí de forma que no soporten tensiones ni vibraciones. La entrada de líquido se encuentra en la parte delantera de la estación de bombeo abridada. La distancia entre la abertura de succión y el suelo del depósito se debe elegir con un tamaño suficientemente grande para que no se obture la abertura de succión cuando el líquido refrigerante esté sucio o tras producirse una parada prolongada a causa de los depósitos sólidos.

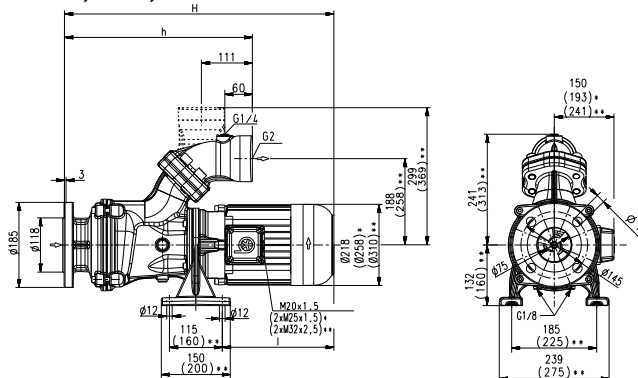
Para alcanzar el caudal pleno se recomienda seleccionar para la tubería el diámetro nominal de la sección de conexión de la bomba, siempre que sea posible. Deben tenderse codos de tubo (sin piezas en ángulo).

Las tuberías a instalar deben ser adecuadas para las presiones hidráulicas que se produzcan. Tanto para la posición de la base como para la orientación de la tubuladura de presión se pueden elegir, en sentido periférico, tres posiciones diferentes. En el tipo S, la orientación de la tubuladura se puede elegir además con una disposición normal o paralela en relación al eje de la bomba.

BAL, BGL, BFL



SBA, SBG, SBF



*) Medidas válidas para motores a partir de 6,0 kW

***) Medidas válidas para motores a partir de 11,0 kW



En el lado de succión de la bomba hay un rodetes axial, ¡peligro de lesión!

¡Se prohíbe el contacto con piezas giratorias!

¡Durante el montaje de la bomba se deben cumplir medidas adecuadas para que no sea posible acercar las manos o el contacto con las piezas giratorias!

ATENCIÓN

¡Observar los pares de apriete (máx. 170 Nm) para la conexión de tuberías!

El espacio de montaje debe dimensionarse correctamente para garantizar una refrigeración suficiente del motor

La bomba no debe usarse en ningún caso como punto de fijación de la tubería. Desde el sistema de tuberías no debe actuar ninguna fuerza ni momento sobre la bomba. Los tubos deben estar sujetos justo delante de la bomba y conectarse sin tensiones.

5.2 Conexión eléctrica



Todos los trabajos deben ser realizados únicamente por personal técnico cualificado en la bomba detenida en estado desconectado y asegurado contra una reconexión.

¡Comprobar la ausencia de tensión!

De acuerdo con la norma europea EN 809, debe instalarse un guardamotor que debe ajustarse respecto a la corriente nominal del motor.

El propietario debe ponderar y decidir si también debe instalarse un dispositivo de desconexión de emergencia.

5.2.1 Cableado



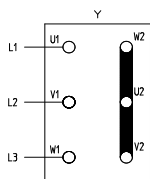
La tensión de la red y la frecuencia de ésta deben coincidir con los datos de la placa de características.

La conexión debe realizarse de modo que se mantenga una conexión eléctrica continua.

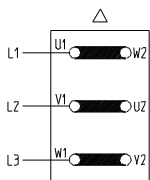
Establecer una conexión segura de los conductores de puesta a tierra.

La conexión del motor se realiza con ayuda del diagrama de conexiones de la caja de bornes (ver ejemplos):

Diagramas de cableado (ejemplos)



Conexión en estrella
de a 5,5 kW
3 x 400 V, 50 Hz
o 380-415 V, 50 Hz



Conexión en triángulo
de a 5,5 kW
3 x 230 V, 50 Hz
o 220-240 V, 50 Hz
a partir de 6,0 kW
3 x 400 V, 50 Hz
o 380-415 V, 50 Hz

En la caja de conexiones no debe haber ningún cuerpo extraño, suciedad ni humedad.

Obturar la caja de conexiones de forma estanca al polvo y al agua sin obstruir las entradas de cables no utilizadas.

ATENCIÓN

En caso de funcionamiento con convertidor pueden emitirse señales de interferencia, dependiendo del tipo de convertidor.

Las tensiones de alimentación no sinusoidales durante el funcionamiento con convertidor pueden provocar una subida de la temperatura de trabajo del motor.

6 Puesta en marcha / puesta fuera de servicio

6.1 Puesta en marcha

ATENCIÓN

Tras concluir la conexión eléctrica de la caja de bornes, conectar brevemente el motor (máx. 30 s) y comprobar el sentido de giro, por ejemplo, mediante la rueda del ventilador.

Observar la flecha indicadora del sentido de giro en la cubierta del ventilador.

El sentido de giro puede modificarse por un cambio de polaridad de dos cables de conexión.

6.2 Puesta fuera de servicio

Todos los trabajos deben ser realizados únicamente por personal técnico cualificado en la bomba detenida en estado desconectado y asegurado contra una reconexión.

¡Comprobar la ausencia de tensión!

Abrir la caja de bornes y soltar las conexiones eléctricas.

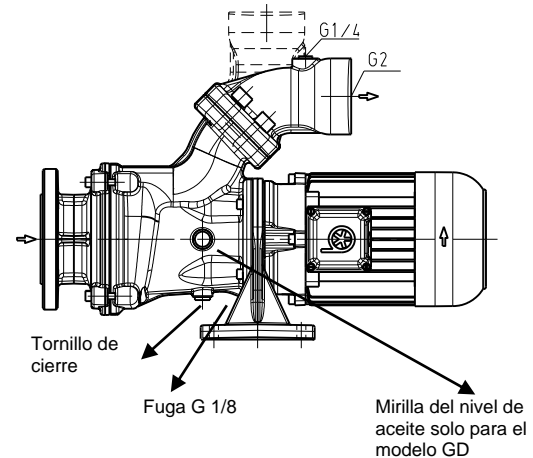
Vaciar la bomba de medio de impulsión.

7 Funcionamiento

Nivel de refrigerante

La bomba es de aspiración normal, el medio de bombeo debe fluir.

Cualquier fuga que pudiera producirse deberá evacuarse de forma que no entrañe ningún peligro para las personas o para el medio ambiente.



ATENCIÓN

¡Las bombas BFL/SBF deben funcionar en servicio continuo, pero no en servicio intermitente!

El servicio intermitente causa un mayor desgaste por el reflujo de virutas y una sobrecarga adicional de los cojinetes. Las bombas deben impulsar 1-2 minutos antes de la desconexión del medio sin viruta.



Si la bomba se bloquea, esta debe ponerse fuera de servicio (véase el punto 6.2) y realizarse el mantenimiento de la misma en estado de desconexión.

8 Mantenimiento y conservación

ATENCIÓN

Mantener limpia de polvo la superficie del motor.
El eje de la bomba se desplaza sobre rodamientos de bolas con lubricación permanente (ejecución con grasa especial y con mayor juego interno del rodamiento).
Por tanto no se requiere una relubricación.

8.1 Bombas con retén frontal doble

Las bombas con retén frontal doble (GD), caracterizadas en la base de bomba mediante la marca GLRD en el lado del motor, deben disponer de un recipiente de aceite de 0,65 litros. Control mediante la mirilla del nivel de aceite.

Recipiente de aceite Castrol WHITEMOR WOM14 o similar.

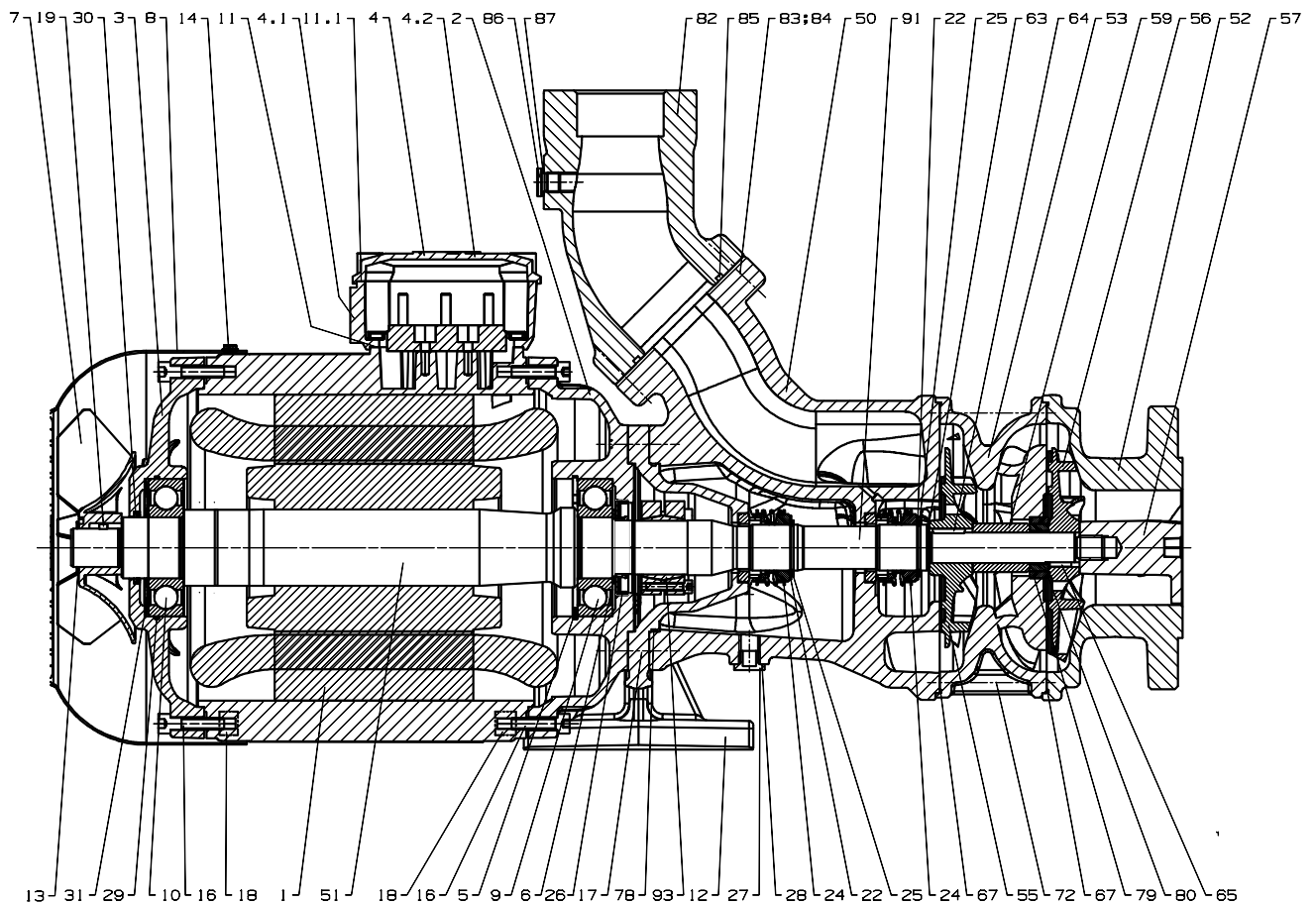
9 Fallos, causas y subsanación

Fallos	Causas	Subsanación
El motor no arranca, no hay ruido de marcha	Interrupción, al menos, en dos líneas de alimentación de corriente El guardamotor se ha activado	Subsanar la interrupción en fusibles, bornes o cable de alimentación Comprobar el guardamotor
El motor no arranca, ruido de zumbido	Interrupción en un cable de alimentación de corriente Rodete defectuoso Rodamiento defectuoso	Como más arriba Sustituir el rodete Sustituir el rodamiento
El guardamotor se activa	Bomba bloqueada mecánicamente Altas frecuencias de conexión	Comprobar la estación de bombeo Comprobar la aplicación
El motor consume demasiada corriente	Sentido de giro incorrecto Bomba sucia Fricción mecánica	Cambiar el sentido de giro cambiando la polaridad de 2 cables eléctricos de conexión Limpiar la bomba Reparar la bomba
El motor está demasiado caliente en funcionamiento	Altas frecuencias de conexión Tensión o frecuencia de red incorrecta Refrigeración insuficiente	Como más arriba Los datos de la red deben coincidir con los datos de la placa de características. Comprobar los trayectos que sigue el aire y la rueda del ventilador
La bomba no impulsa	Nivel de líquido demasiado bajo Estación de bombeo defectuosa Conducción obstruida	Llenado de líquido de impulsión Sustituir la estación de bombeo Limpiar la tubería
Caudal y presión insuficientes	Sentido de giro incorrecto Bomba sucia Estación de bombeo desgastada	Cambiar el sentido de giro cambiando la polaridad de 2 cables eléctricos de conexión Limpiar la bomba Sustituir la estación de bombeo
Datos de impulsión incorrectos	Tensión o frecuencia de red incorrecta	Los datos de la red deben coincidir con los datos de la placa de características.
Ruidos de marcha / vibraciones	Cuerpo extraño en la estación de bombeo Rodete dañado Rodamiento defectuoso	Retirar el cuerpo extraño Sustituir el rodete Sustituir el rodamiento

10 Piezas de repuesto

10.1 Lista de piezas de repuesto para las bombas horizontales monobloc Brinkmann de las series

BAL/SBA901...1303, BGL/SBG801...1103 y
BFL/SBF650...1150



Pos. Denominación

1	Estator con tablero de bornes	
2	Brida de motor	
3	Placa de cojinete	
4	Caja de bornes hasta 5,0 kW	
4.1	Bastidor de caja de bornes desde 6,0 kW	
4.2	Tapa de caja de bornes desde 6,0 kW	
5	Circlip interior	DIN 472
6	Circlip interior	DIN 471
7	Rueda de ventilador	
8	Cubierta del ventilador	
9	Rodamiento de bolas 3,3...6,0 kW	DIN 625
9	Rodamiento de bolas	DIN 628
10	Rodamiento de bolas	DIN 625
11	Junta plana	
11.1	Junta plana desde 6,0 kW	
12	Base de bomba	
13	Circlip interior entre 2,2 kW	DIN 471
13	Anillo dentado	
14	Tornillo en espiral	DIN 7500
15	Tornillo cilíndrico	DIN 84
16	Tornillo cilíndrico	DIN 912
17	Tornillo cilíndrico	DIN 912
18	Tuerca a partir de 11 kW	DIN 934
19	Pasador cilíndrico	DIN 7
22	Arandela de ajuste	
24	Retén frontal	
25	Circlip interior	
26	Anillo-retén	
27	Mirilla del nivel de aceite GD	
27	Tornillo de cierre	DIN 908

Pos. Denominación

28	Anillo obturador	DIN 7603
29	Junta tórica	
30	Anillo-retén	
31	Arandela espaciadora	
50	Cuerpo de la bomba	
51	Eje del motor con rotor	
52	Tapa de conexión	
53	Tapa de conducto con manguito del rodamiento desde BAL/SBA902, 1302 y BGL/SBG802, 1102	
55	Rodete	
56	Rodete, etapa de rodamiento	
57	Rodete axial	
59	Manguito distanciador	
63	Arandela distanciadora	
64	Arandela elástica	DIN 6888
65	Arandela elástica corta, etapa de rodamiento	
67	Junta tórica	
72	Tornillo cilíndrico	DIN 912
78	Junta tórica	
79	Manguito del rodamiento / etapa de rodamiento	
80	Manguito del rodete / etapa de rodamiento	
82	Tubuladura de conexión	
83	Tornillo cilíndrico	DIN 912
84	Arandela elástica	DIN 7980
85	Junta tórica	
86	Tornillo de cierre	DIN 908
87	Anillo obturador	DIN 7603
91	Eje insertable	
93	Disco de contracción	

10.2 Indicaciones sobre el pedido de piezas de repuesto

Piezas de repuesto suministrables de fábrica.
Las piezas normalizadas deben adquirirse en comercios públicos conforme a la muestra.
El pedido de piezas de repuesto debe incluir lo siguiente:

1. Tipo de bomba

p. ej. SBA902

2. Nº de bomba

p. ej. 12198100

El año de construcción forma parte del número de la bomba.

3. Tensión, frecuencia y potencia

Consultar las pos. 1, 2 y 3 de la placa de características

4. Pieza de repuesto con nº de pos.

p. ej. tapa de conexión pos. 52

11 Instrucciones de reparación / Sustitución de discos de contracción / Retén frontal

11.1 Cambio del retén frontal



¡Llevar guantes de protección!

Hay peligro de lesiones por los bordes afilados de los objetos, como por ejemplo, de los rodetes.

- 1) Desconectar la bomba de la red, eléctrica y mecánicamente. Antes del desmontaje, tener en cuenta las marcas de las piezas de la bomba. Con retén frontal doble (GD), en caso de un desmontaje completo, se debe vaciar el medio de la cámara de bloqueo a través del tornillo de cierre (27).
- 2) Aflojar los tornillos cilíndricos (72).
- 3) Soltar y retirar la tapa de conexión (52) de la tapa de conducto (53) y sacar la junta tórica (67).
- 4) Aflojar el rodete axial (57).
- 5) Empujar el rodete (56) con ayuda de dos destornilladores hasta separarlo del eje insertable (91). Colocar un destornillador entre el rodete (56) y la tapa de conducto (53).
- 6) Retirar la arandela elástica (65) del eje insertable (91) y sacar la tapa de conducto (53) con la junta tórica (67).
- 7) Retirar el manguito del rodete (80) y el manguito distanciador (59) y empujar el rodete (55) con ayuda de dos destornilladores hasta separarlo del eje insertable (91). Colocar un destornillador entre el rodete (55) y el cuerpo de la bomba (50).
- 8) Retirar la arandela elástica (64), la arandela distanciadora (63), el circlip interior (25) y la arandela de ajuste (22). Retirar la unidad de retén frontal rotatoria (24b-24e).
- 9) Soltar los tornillos cilíndricos (17) y retirar el cuerpo de la bomba (50).

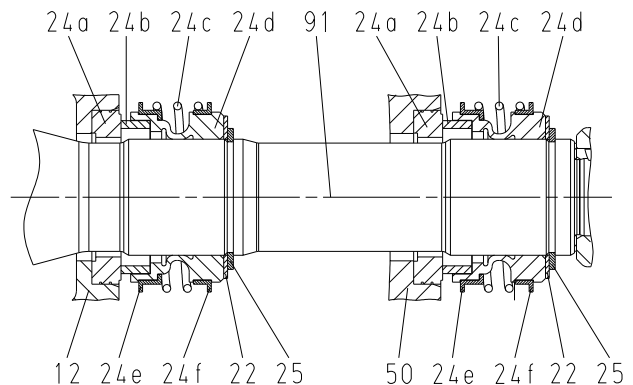
- 10) Retirar la arandela elástica (25) y la arandela distanciadora (22) y sacar la unidad de retén frontal rotatoria (24b-24e). Para la sustitución del eje insertable, véase la posición 11.2). Para sustituir el retén frontal, retirar la unidad de retén frontal estacionaria (24a) del cuerpo de la bomba (50), así como la base de bomba (12). ¡Limpiar los asientos de junta y las piezas de bomba!

El retén frontal (24) siempre se debe cambiar por completo. Si es necesario, cambiar la junta tórica (67) (78) y los rodetes (55, 56).

- 11) Montar un retén frontal nuevo.

Las superficies de deslizamiento del retén frontal deben estar libres de suciedad y de grasa. Humedecer ligeramente el manguito (24a) con agua jabonosa y empujar la unidad de retén frontal estacionaria (24a) hasta introducirla en el cuerpo de la bomba (50) y la base de bomba (12). Deslizar la unidad de retén frontal rotatoria (24b-24e) sobre el eje insertable (91) y fijarla con la arandela distanciadora (22) y el circlip interior (25).

- 12) El resto del montaje se realiza siguiendo las pos. 2) a 8) en orden inverso.



11.2 Desmontaje del eje insertable



- 1) Desconectar el grupo de la bomba de la red, eléctrica y mecánicamente.
- 2) Desmontar la bomba.
- 3) Vaciar la bomba y desmontar la estación de bombeo.



¡Llevar guantes de protección!
Hay peligro de lesiones por los bordes afilados de los objetos, como por ejemplo, de los rodetes.

- 4) Desmontar el cuerpo de la bomba y la base de bomba.
- 5) Los tornillos del disco de contracción (1) se aflojan consecutivamente.



No desenroscar nunca del todo los tornillos: **¡Peligro de lesiones!**

- 6) Retirar el eje insertable (2) y el disco de contracción (1) del eje del motor (3).

11.3 Montaje del eje insertable

ATENCIÓN

Limpiar las superficies de contacto del eje insertable (2) interiormente y el eje del motor (3). Estos no deben estar engrasados ni aceitados.

- 7) Colocar el motor sobre la capota del ventilador.
- 8) Situar el disco de contracción (1) (usar el disco de contracción sin usar) en el centro del diámetro de sujeción apretado (2) del eje insertable.
- 9) Insertar el eje del motor (3) en el eje insertable (2).
- 10) Sujeción:
Marcar el primer tornillo y apretar manualmente todos los tornillos de modo uniforme de forma consecutiva en el sentido de las agujas del reloj (no en cruz).
- 11) (de a 11 kW)
Reapretar cada tornillo con una llave dinamométrica, primero hasta 2 Nm, después hasta 3,5 Nm, y por último hasta 5 Nm (de nuevo en el mismo sentido del reloj).
Repetir 3 veces el último giro con 5 Nm.

(desde 11 kW)

Reapretar cada tornillo con una llave dinamométrica, primero hasta 2 Nm, después hasta 7 Nm, y por último hasta 12 Nm (de nuevo en el mismo sentido del reloj).

- 12) Montar la base de bomba y el cuerpo de la bomba.

El resto del montaje se realiza siguiendo los pasos de desmontaje en orden inverso.

ATENCIÓN

¡Observar los pares de apriete de las uniones roscadas!

- 13) Posicionar la bomba de forma lateral y llenar la cámara de bloqueo (GD) hasta la mirilla del nivel de aceite (27) (0,65 litros). Fijar el tornillo de cierre con el anillo obturador (atención, riesgo de fuga).

Si se efectúa una nueva puesta en marcha de la bomba, **tener en cuenta el sentido de giro.**

Pares de apriete para uniones roscadas

Rosca - Ø	M5	M6	M8	M10	M16
Clases de resistencia	4.8	8.8	8.8	10.0	8.8
Par de apriete (Nm)	3 Nm Pos. 3	4,5 Nm Pos. 3	20 Nm (11 Nm Pos. 3)	30 Nm Pos. 18	60 Nm Pos. 83

12 Eliminación

Cuando se deseche la bomba o los materiales de embalaje de la misma deben observarse las prescripciones nacionales y locales en materia de eliminación de residuos industriales.

Antes de su eliminación, debe vaciarse por completo la bomba y, en caso necesario, descontaminarse ésta.

13 Declaración de Conformidad CE

DEUTSCH / ENGLISH / FRANÇAIS / ESPAÑOL



EG-Konformitätserklärung

EC declaration of conformity / Déclaration de conformité CE / Declaración de conformidad CE

Hersteller / Manufacturer / Constructeur / Fabricante

Brinkmann Pumpen, K. H. Brinkmann GmbH & Co. KG
Friedrichstraße 2, D-58791 Werdohl

Produktbezeichnung / Product name / Désignation du produit / Designación del producto

Blockpumpen / Horizontal End-Suction Pumps / Pompes horizontales monobloc / Bombas horizontales monobloc
Typ / Type / Tipo **BAL/SBA901...1303, BGL/SG801...1103, BFL/SBF650...1150**

Das bezeichnete Produkt stimmt mit den folgenden Richtlinien des Rates zur Angleichung der Rechtsvorschriften der EG-Mitgliedsstaaten überein:

The named product conforms to the following Council Directives on approximation of laws of the EEC Member States:
Le produit sus-mentionné est conforme aux Directives du Conseil concernant le rapprochement des législations des Etats membres CEE:

El producto designado cumple con las Directivas del Consejo relativas a la aproximación de las legislaciones de los Estados Miembros de la CEE:

2006/42/EG	Richtlinie für Maschinen
2006/42/EC	Council Directive for machinery
2006/42/CE	Directive du Conseil pour les machines
2006/42/CE	Directivas del Consejo para máquinas
2014/30/EU	Richtlinie für elektromagnetische Verträglichkeit
2014/30/EU	Council Directive for Electromagnetic compatibility
2014/30/UE	Directive du Conseil pour Compatibilité électromagnétique
2014/30/UE	Directivas del Consejo para Compatibilidad electromagnética

2011/65/EU und 2015/863/EU	RoHS Richtlinien
2011/65/EU and 2015/863/EU	RoHS Directives
2011/65/UE et 2015/863/UE	Directives RoHS
2011/65/UE y 2015/863/UE	RoHS Directivas

Folgende Ausnahmen gem. Anhang III RoHS (2011/65/EU) werden in Anspruch genommen: 6a, 6b.

The following exceptions in accordance with appendix III RoHS (2011/65/ EU) are claimed: 6a, 6b.

Les exceptions suivantes selon l'annexe III RoHS (2011 / 65 / UE) sont revendiquées : 6a, 6b.

Las siguientes excepciones conforme al apéndice III RoHS (2011/65 / UE) son requeridas: 6a, 6b.

Hinsichtlich der elektrischen Gefahren wurden gemäß Anhang I Nr. 1.5.1 der Maschinenrichtlinie 2006/42/EG die Schutzziele der Niederspannungsrichtlinie 2014/35/EU eingehalten.

With respect to potential electrical hazards as stated in appendix I No. 1.5.1 of the machine guide lines 2006/42/EC all safety protection goals are met according to the low voltage guide lines 2014/35/EU.

Conformément à l'annexe I N° 1.5.1 de la Directive "Machines" (2006/42/CE) les objectifs de sécurité relatifs au matériel électrique de la Directive "Basse Tension" 2014/35/UE ont été respectés.

Con respecto al potencial peligro eléctrico como se indica en el apéndice I No. 1.5.1 del manual de la máquina 2006/42/CE, todos los medios de protección de seguridad se encuentran según la guía de bajo voltaje 2014/35/UE.

Die Übereinstimmung mit den Vorschriften dieser Richtlinien wird nachgewiesen durch die vollständige Einhaltung folgender Normen:

Conformity with the requirements of this Directives is testified by complete adherence to the following standards:

La conformité aux prescriptions de ces Directives est démontrée par la conformité intégrale avec les normes suivantes:

La conformidad con las prescripciones de estas directivas queda justificada por haber cumplido totalmente las siguientes normas:

Harmonisierte Europ. Normen / Harmonised Europ. Standards / Normes europ. harmonisées / Normas europ. Armonizadas

EN 809 :1998+A1 :2009+AC :2010	EN ISO 12100 :2010	EN 60204-1 :2018	EN IEC 61000-3-2 :2019
EN 61000-3-3 :2013+A1 :2019	EN IEC 61000-6-2 :2019	EN IEC 61000-6-3 :2021	EN IEC 63000 :2018

Nationale Normen / National Standards / Normes nationales / Normas nacionales : **EN 60034-1 :2010/AC :2010**

Die Hinweise in der Betriebsanleitung für den Einbau und die Inbetriebnahme der Pumpe sind zu beachten.

The instructions contained in the operating manual for installation and start up the pump have to be followed.

Les indications d'installation / montage et de mise en service de la pompe prévues dans l'instruction d'emploi doivent être suivies.

Tenga en cuenta las instrucciones en el manual para la instalación y puesta en marcha de la bomba.

Brinkmann Pumpen, K. H. Brinkmann GmbH & Co. KG

Werdohl, 30.01.2023

Dr.-Ing. Dirk Wenderott
Chief Product Officer (CPO)
Head of Engineering

Dr. H. Abou Dayé

K. H. Brinkmann GmbH & Co. KG
Friedrichstraße 2, D-58791 Werdohl

Dokumentationsbevollmächtigter / Representative of
documentation/ Mandataire de documentation /
Mandatario de documentación