

## BRINKMANN-bombas centrífugas pequeñas de la Serie KC21...KC45



**Brinkmann Pumpen**  
**K. H. Brinkmann GmbH & Co. KG**  
Friedrichstraße 2 D-58791 Werdohl  
Tel.: +49-2392 / 5006-0  
Fax.: +49-2392 / 5006-180

[www.brinkmannpumps.de](http://www.brinkmannpumps.de)  
[sales@brinkmannpumps.de](mailto:sales@brinkmannpumps.de)

Con riserva di eventuali modifiche.

N° de pedido: BES7105 ESPAÑOL

# Bombas centrífugas pequeñas de la Serie KC21...KC45

## Sumario

1	Indicaciones del manual .....	2	9	Guía de averías y reparaciones .....	6
2	Descripción del producto .....	2-3	10	Piezas de recambio .....	7
3	Instrucciones de seguridad .....	3	11	Repair .....	8-9
4	Transporte y almacenaje .....	4	12	Eliminación .....	9
5	Instalación y conexión .....	4-5	13	Declaración de conformidad CE .....	10
6	Puesta inicial en marcha y parada .....	5			
7	Funcionamiento .....	5			
8	Servicio y Mantenimiento .....	5			

## 1 Indicaciones del manual

En este manual encontrará Vd. indicaciones básicas que deben de tenerse en cuenta durante la instalación, su funcionamiento y el mantenimiento de la bomba. Por eso es imprescindible que el operario y los técnicos lean atentamente estas instrucciones antes del montaje y de la puesta inicial en marcha; además, las instrucciones tienen que estar en todo momento a su disposición en el respectivo lugar de aplicación de la máquina / instalación.

### 1.1 Identificación de las instrucciones de seguridad en el manual de funcionamiento

El incumplimiento de las instrucciones de seguridad dadas en este manual que puedan afectar a la seguridad están acompañadas del símbolo de peligro general mostrado a continuación



señal de seguridad según ISO 3864 – B.3.1

y en caso de advertencias de tensión eléctrica, del símbolo:



señal de seguridad según ISO 3864 – B.3.6

Cuando el incumplimiento de las instrucciones de seguridad pueda causar un riesgo en la máquina y sus funciones, se acompaña la palabra:

**ATENCIÓN**

## 2 Descripción del producto

### 2.1 Descripción general de la bomba

Las bombas de este tipo trabajan según el principio de canal lateral y son autoaspirantes después de haber sido llenadas una vez.

Mecanismo de bombeo y motor forman un solo conjunto. El rodete está asentado en la prolongación del árbol del motor. La estanqueización hacia el árbol tiene lugar mediante dos anillos-retén radial / ejecución estándar, y mediante un cierre de anillo deslizante y un anillo-retén radial en el caso de la ejecución especial -UO12. La estanqueización hacia el bastidor tiene lugar por medio de dos juntas planas si se trata de la KC21...KC31, y por una junta plana y un anillo O, si se trata de la KC35...KC45. Hay que cuidar de que la bomba no se ensucie.

Las bombas KC se montan junto al recipiente o sobre él. Tienen una base que se debe atornillar para garantizar de esa manera una posición segura de la bomba.

### 2.2 Uso deseado

Las bombas centrífugas pequeñas de la serie KC21...KC45 son muy apropiadas para bombear sustancias muy líquidas dentro de la aplicación restrictiva según la tabla 1.

#### Límite de aplicación (Tabla 1)

Tipo	KC21...KC45
Medios	Agua de industria, emulsiones refrigerantes, aceite combustible
Viscosidad cinética del medio	...12 mm <sup>2</sup> /s
Temperatura del medio	0 ... 80 °C
Altura de aspiración	2 m sin válvula de pie 6 m con válvula de pie
Tamaño de las partículas en el medio	1 mm
Volumen mín. de entrega	1% de Q max
Funcionamiento en seco	Las bombas no son apropiadas para la marcha en seco
frecuencia por hora	Motores < 3 kW máx. 200
Temperatura ambiente	40 °C
Altura del sistema	1000 m

**ATENCIÓN**

Las bombas deben de ser manejadas dentro de sus límites de diseño. Las aplicaciones fuera de estos límites no están autorizadas. El fabricante no se responsabiliza de ningún daño resultante del uso de la bomba en este tipo de aplicaciones.

## 2.4 Datos técnicos

Tipo	Presión de elevación máx bar / peso espéf. 1	Volumen máx l/min	Altura <sup>1)</sup> H mm	Rosca para tubos <sup>1)</sup> G	Peso kg	Potencia 50 Hz kW	Nivel de presión acústica <sup>2)</sup> dBA / 50 Hz
KC21	2,1	25	269	G ½	6,0	0,22	63
KC31	2,9	28	295	G ½	6,5	0,32	63
KC35	3,5	10	269	G ½	6,0	0,22	57
KC45	4,5	12	295	G ½	7,0	0,32	60

1) Dimensiones conforme a página 4

2) Nivel de presión acústica según DIN 45635 medido 1m de distancia

El motor es refrigerado por la superficie y corresponde a la norma DIN IEC 34 y EN 60034, grado de protección: I.P. 55.

## 3 Instrucciones de seguridad

El operario de la máquina debe tener en cuenta las instrucciones de seguridad, las regulaciones nacionales de prevención de riesgos y otros durante el funcionamiento de la máquina.

### 3.1 Peligros en caso de incumplimiento de las instrucciones de seguridad

El incumplimiento de las instrucciones de seguridad puede poner en peligro tanto la seguridad del personal como de la máquina y del medio ambiente. Dicho incumplimiento conducirá a la pérdida de cualquier clase de derecho a indemnización por daños y perjuicios.

El incumplimiento de los siguientes peligros puede implicar los siguientes fallos o peligros, por ejemplo:

- Fallo de importantes funciones de la máquina/instalación
- Fallo en el procedimiento específico de mantenimiento y reparación
- Peligro de exposición a daños eléctricos, mecánicos y químicos
- Peligro de dañar el medio ambiente debido al derrame de sustancias peligrosas

### 3.2 Modos de operación no autorizados



- La bomba no debe ser usada en ambientes potencialmente explosivos!
- La bomba y la tubería de descarga, no están diseñados para sostener ningún peso y no deben ser utilizados como escalera.

### 3.3 Otros riesgos



#### Riesgos de lesión!

Existe riesgo de electrocución o de aplastamiento durante la instalación o el traslado de la máquina. Deben de usarse herramientas de elevación apropiadas y seguras.

#### Riesgo de quemaduras!

La bomba debe de haberse enfriado suficientemente antes de empezar la reparación, mantenimiento o instalación.

### 3.4 Cualificación y formación del personal

El personal responsable del manejo, mantenimiento, inspección y montaje debe de estar adecuadamente cualificado. Es necesario que el operario de la instalación regularice meticulosamente los distintos ámbitos de responsabilidad, competencias y supervisión del personal. En el caso de que el personal no posea los conocimientos necesarios, es imprescindible que sea instruido, por el fabricante de la máquina o por el proveedor, en nombre del operario de la instalación. Aparte, el operario de la instalación tiene la obligación de asegurarse de que el personal comprenda totalmente el contenido de las instrucciones de la máquina/instalación.

### 3.5 Instrucciones de seguridad para el funcionamiento

- En el caso de que piezas calientes o frías de la máquina impliquen riesgo, deben de ser protegidas contra un contacto accidental.
- Las piezas en movimiento (por ejemplo acoplamientos) no deben eliminarse mientras la máquina esté en marcha.
- Derrame (p. Ej. explosivos, tóxicos, muy calientes) de líquidos (p. Ej. del eje rotatorio) tiene que ser evacuados de manera que no resulten peligros para las personas ni para el medio ambiente. Las prescripciones legales tienen que ser cumplidas.
- Deben de prevenirse peligros a causa de energía eléctrica. (Véanse los detalles al respecto, por ejemplo, en las prescripciones del VDE (= Asociación de Electrotécnicos Alemanes) y de las empresas públicas productoras y distribuidoras de energía).
- La estabilidad de las bombas sólo está garantizada cuando están montadas firmemente sobre el suelo o el recipiente.

### 3.6 Instrucciones de seguridad para el mantenimiento, la inspección y el montaje

Cualquier trabajo en la máquina debe de hacerse únicamente cuando ésta esté parada, siendo fundamental que el procedimiento de apagar la máquina sea seguido.

Las bombas o sus unidades que transporten líquido peligroso deben de ser descontaminadas.

Todos los dispositivos y aparatos protectores y de seguridad tienen que volver a instalarse o ponerse en marcha inmediatamente después de terminar los trabajos.

Antes de reanudar la máquina de nuevo deben de observarse las instrucciones del apartado “puesta inicial en marcha”.

### 3.7 Señales indicadas en la bomba

Es imprescindible que las instrucciones situadas en la máquina sean siempre tenidas en cuenta y legibles, como por ejemplo:

- Flecha indicando el sentido de giro
- Símbolo indicando las juntas de fluido

### 3.8 Modificaciones y producción de piezas de recambio no autorizadas

Cualquier modificación sólo puede hacerse en la máquina después de la consulta al fabricante. El uso de piezas de recambio y accesorios distribuidos por el fabricante es por la seguridad de la máquina. El uso de piezas de recambio de otro fabricante, exenta al fabricante de la máquina de responsabilidad.

## 4 Transporte y almacenaje

Proteja la bomba de daños durante el transporte. Las bombas solo deben transportarse en horizontal. Antes del almacenaje la bomba debe de ser drenada. Almacene las bombas en un lugar seco y áreas protegidas y protéjala de cuerpos extraños. Mantener la temperatura de almacenamiento por encima del punto de congelación.

## 5 Instalación y conexión

### 5.1 Instalación mecánica

Las bombas pueden montarse tanto horizontal como verticalmente. Hay que prestar atención a que en el caso del montaje horizontal, los elementos de empalme hacia los tubos indiquen hacia arriba, y que en el caso del montaje vertical, el mecanismo de bombeo esté situado debajo del motor. Las bombas deben de sujetarse de manera fija. Las tuberías, el tanque y la bomba deben de ser montados sin tensión.

En el cuerpo de la bomba, las conexiones de aspiración y de presión están señaladas con flechas.

Para obtener el caudal pleno, se recomienda escoger para la tubería, en lo posible, la anchura nominal de la sección del empalme de conexión. Por eso se deberían colocar tubos curvados (ninguno angular)!

Las tuberías a instalar tienen que ser apropiadas para las presiones hidráulicas correspondientes!

## ATENCIÓN

Torque de tensamiento máx. para conexiones con las tuberías es

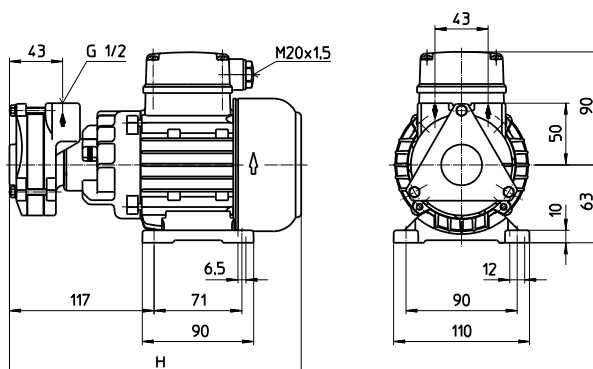
Tipo	Rosca para tubos	Latón
KC21...45	G 1/2	35 Nm

Quando se instale el espacio alrededor, la bomba debe de ser lo suficientemente grande como para proveer suficiente líquido al motor.

No apoyar la tubería de presión sobre la tubuladura de presión.



Sólo ponga la bomba en la función si es unido(conectado) al tanque o a las tuberías.!



KC21...KC45

## 5.2 Instalación eléctrica



**Todo trabajo debe ser realizado por personal cualificado. La bomba debe ser desconectada de la fuente de alimentación y todas las piezas rotantes deben estar paradas. Asegurarse de que la bomba esté desconectada de la fuente de alimentación y que no puede ser puesta en marcha.**

**Verificar que no hay tensión en la placa de bornes!**

Según la Normativa Europea EN 809, un motor con sobrecarga debe ser instalado y correctamente prefijado los amps. de la carga máx. indicados en la placa.

Es responsabilidad del operario el decidir si debe instalarse un enchufe de emergencia adicional.

### 5.2.1 Circuito

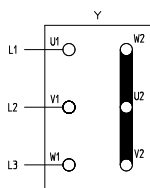


El voltaje y la frecuencia deben de corresponder a las especificaciones señaladas en la placa del fabricante.

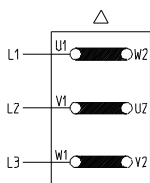
La bomba debe conectarse de modo que se asegure una conexión eléctrica sólida a largo plazo. Establecer una sólida conexión a tierra.

**Los cables eléctricos deben cumplir con el diagrama de cableado mostrado en el interior de la tapa de la caja de bornes. (Por favor, ver el ejemplo de arriba en la muestra del diagrama de cableado)**

Esquema de conexión p.ej.



**Conexión en estrella**  
3 x 400 V, 50 Hz  
resp. 380-420 V, 50 Hz



**Conexión en triángulo**  
3 x 230 V, 50 Hz  
resp. 220-240 V, 50 Hz

No debe existir objetos extraños tales como partículas de polvo o humedad dentro de la tapa de la caja de bornes.

Montar la tapa de la capa de bornes al motor fuertemente para evitar polvo o humedad y apretar bien todos los terminales de cableado no utilizados.

### ATENCIÓN

Cuando se utilizan convertidores de frecuencia pueden haber interferencias.

Una fuente de alimentación con turburencias, sin un convertidor de frecuencia hará que la temperatura del motor aumente.

## 6 Puesta inicial en marcha y parada

### 6.1 Puesta inicial en marcha

#### ATENCIÓN

Tras su conexión, cierre la caja de bornes. Encienda el motor brevemente (máx. 30 seg) y compruebe la rotación según la flecha situada en la parte de arriba del motor.

Si la dirección no es correcta, cambie dos líneas de conexión.

### 6.2 Parada

Todo el trabajo debe realizarse por personal cualificado. La bomba debe ser desconectada de la fuente de alimentación y todas las piezas rotantes deben estar paradas. Asegurarse de que la bomba esté desconectada de la fuente de alimentación y que no puede ser puesta en marcha. Abra la caja de bornes y desconecte las conexiones eléctricas! Vacíe el medio de bombeado de la bomba.

## 7 Funcionamiento

### Nivel del líquido

**Rellenar la bomba.** Las bombas son autoaspirantes después de haber sido llenadas una vez.

Procure que la altura de aspiración sea máx. 2 m sin válvula de pie y 6 m con válvula de pie.

Proteger la bomba de la suciedad.



**Si la bomba debe ser inmovilizada y parada, apague la bomba (ver 6.2) y desconéctela de la alimentación. La bomba debe desinstalarse y extraerse del sistema antes de su reparación.**

**¡Atención! ¡Peligro de quemaduras!**

**Durante el funcionamiento de las bombas monofásicas se pueden producir temperaturas superficiales superiores a 50 °C como, p. ej., en el motor.**

**Debe garantizarse que antes del inicio de los trabajos de montaje y mantenimiento la bomba se haya enfriado.**

**Ver etiqueta de advertencia!**

## 8 Servicio y Mantenimiento

#### ATENCIÓN

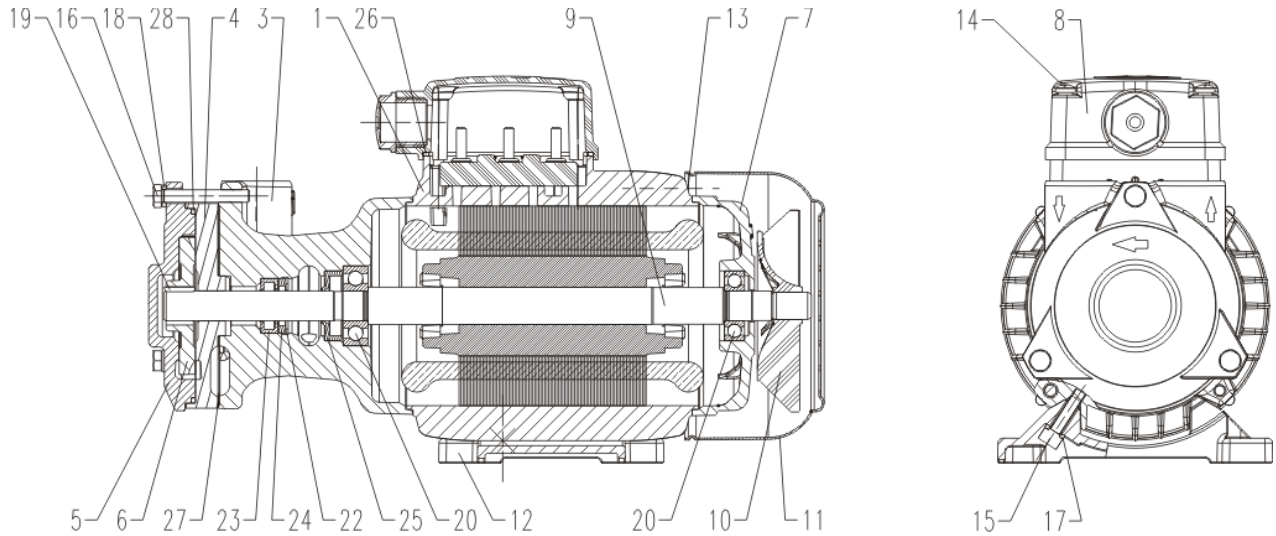
La superficie del motor debe mantenerse limpia. El eje de accionamiento está alojado en cojinetes a bolas provisto de engrase permanente (con grasa especial y juego incrementado). Por ese motivo no precisa mantenimiento especial alguno.

## 9 Guía de averías y reparaciones

Fallo / avería	Causas	Reparación
El motor no arranca, carencia de ruido de rodadura	Interrupción en por lo menos dos de las conducciones de alimentación La sobrecarga la ha disparado	Eliminación de la interrupción en fusibles, bornes o líneas de conexión. Revisar sobrecarga
El motor no arranca, zumbido del motor	Interrupción en una de las conducciones de alimentación Rodete defecto Rodamiento defecto	Véase arriba Sustituir rodete Sustituir rodamiento
La sobrecarga se dispara	La bomba se inmoviliza mecánicamente Alta frecuencia de ciclos on/off	Revisar las partes hidráulicas Comprobar la aplicación
El motor acoge demasiada corriente	Sentido de giro inverso Suciedad de la bomba Rozamiento mecánico	Véase arriba Limpiar la bomba Reparación de la bomba
El motor se recalienta	Alta frecuencia de ciclos on/off Potencia suministrada errónea (voltaje o ciclos) Refrigeración insuficiente	Véase arriba La potencia suministrada debe corresponderse con la indicada en la placa de identificación Revisar corriente de aire en el ventilador del motor
La bomba no impele	El nivel del líquido es demasiado bajo Propulsor del mecanismo de bombeo defecto Suciedad de la tubería	Rellenar líquido de bombeado Sustituir propulsor del mecanismo de bombeo Limpiar la tubería
La bomba no succiona	Tubo de succión no hermético Demasiada altura de succión No se puede extraer el aire de la tubería a presión No hay medio en la estación de bombeo	Hermetizar de nuevo el tubo de succión Colocar la bomba en una posición más baja o el recipiente de succión en una posición más alta Ver si las válvulas de cierre de la tubería a presión están abiertas Rellenar la bomba
Cantidad de extracción y presión insuficientes	Sentido de giro inverso Suciedad de la bomba Desgaste del propulsor del mecanismo de bombeo	Invertir el sentido de giro, cambiando 2 líneas de conexión eléctricas Limpiar la bomba Sustituir el propulsor del mecanismo de bombeo
Flujo o presión insuficiente	Potencia suministrada errónea (voltaje o ciclos)	La potencia suministrada debe corresponderse con la indicada en la placa de identificación
Ruido en funcionamiento/ Vibración	Objetos extraños en el final de la bomba Rodete defecto Rodamiento defecto Cavitación	Eliminar objetos extraños Sustituir rodete Sustituir rodamiento Obturar la bomba en el lado de impulsión

## 10 Piezas de recambio

### 10.1 Lista de piezas de recambio de la Serie KC21 ... KC45



#### Nº Designación

1	Estator con tablero de bornes
3	Cuerpo de bomba
4	Tapa en U
5	Tapa de zócalo
6	Rodete
7	Placa de cojinete
8	Caja de bornes
9	Árbol con rotor
10	Rodillo del ventilador
11	Capota del ventilador
12	Base de motor
13	Espárrago con collarín
14	Tornillo cilíndrica
15	Tornillo cilíndrica

DIN 84

DIN 912

#### Nº Designación

16	Tornillo hexagonal	DIN 931
17	Anillo elástico	DIN 127
18	Anillo elástico	DIN 127
19	Lengüeta redonda	DIN 6888
20	Rodamiento de bolas	DIN 625
22	Anilla de seguridad	DIN 472
23	Anillo-retén radial	
24	Cierre de anillo deslizante	
25	Anillo-retén radial	
26	Junta plana	
27	Junta plana	
28	Junta plana / KC21...KC31	
28	Anillo en O / KC35... KC45	

Si se trata de la ejecución especial **-U012**, los números 23 y 24 se sustituirán por un cierre de anillo deslizante.

### 10.2 Indicaciones para encargar piezas de recambio

Las piezas de recambio son suministrables por el fabricante.

Las piezas normalizadas son accesibles según se muestra en el comercio libre.

En el pedido de piezas de recambio no deberían faltar los siguientes datos:

#### 1. Tipo de bomba

p.ej. KC60

#### 2. Nº de bomba

p.ej. 05237105

El año de construcción figura en el número de la bomba.

#### 3. Tensión, Frecuencia y Potencia

Véanse nº 1, 2 y 3 en la placa indicadora de tipo

#### 4. Pieza de recambio con nº de lista

p.ej.: Rodete, nº 6

#### Pares de apriete para uniones atornilladas

Ø de la rosca	M4		M5		
	Clases de resistencia	4.8	4.8	A2-80	8.8
Par de apriete (Nm)	1 Nm Nº 14	2 Nm Nº 13	3 Nm Nº 16	2 Nm Nº 15	

## 11 Repair

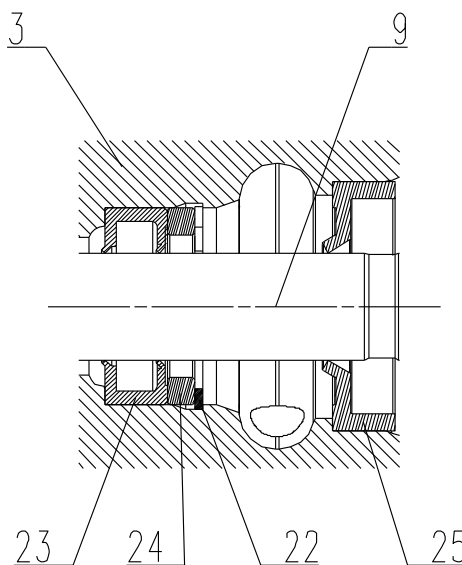
### Brinkmann-bombas centrífugas pequeñas de la serie KC21...KC45

#### 11.1 Recambio del anillo-retén radial:

- 1) Sepárese la bomba de la red, tanto a nivel eléctrico como a nivel mecánico. Antes de efectuar el desmontaje, préstese atención a las marcaciones en las correspondientes piezas de la bomba.
- 2) Suéltense los tornillos hexagonales (16).
- 3) Aflójese la tapa de zócalo (5) y sepárese de la tapa de canal (4). Si se trata de la KC21 o KC31, sepérese la junta plana (28), o respectivamente, el anillo O en el caso de la KC35...KC45.
- 4) Ahora hay que sacar a presión el rodete (6) del árbol (9), utilizando dos destornilladores. Para ello hay que aplicar los destornilladores entre el rodete (6) y la tapa de canal (4).
- 5) Sáquese la lengüeta redonda (19) del árbol (9), y retírese la tapa de canal (4) con la junta plana (27).
- 6) Retírese la capota del ventilador (11) y quítese le rodillo del ventilador (10), del árbol.
- 7) Suéltense el espárrago (13) y estírese para sacar el estator (1) con el placa de cojinete (7).
- 8) Apriétese para sacar del cuerpo de bomba (3), el árbol (9) con el rodamiento (20).
- 9) Desintégrese ahora el anillo-retén radial (25)
- 10) Sáquense de la perforación en cuerpo de bomba (3), la anilla de seguridad (22) y la cierre de anillo deslizante (24).
- 11) Desintégrese ahora el anillo-retén radial (23)  
Antes del montaje se tienen que limpiar las respectivas piezas de la bomba. En caso de necesidad puede cambiarse la posición del cierre de anillo deslizante (24) por la del anillo-retén radial (23), para que las nuevas faldas obturadoras corran en una superficie del árbol no solicitada.
- 12) Llénese el anillo-retén radial (23) con grasa hasta alcanzar aprox. 1/3, utilizando a continuación un mandril para hacerla entrar, de manera plana, en la perforación de cuerpo de bomba (3).
- 13) El subsiguiente ensamblaje se efectuará en orden inverso con respecto a los números de 3) a 9). En caso de necesidad se tendrán que renovar las juntas planas (27,28), el anillo O (28) y la rodete (6).
- 14) Apriétese los tornillos hexagonales (16) de manera proporcionada. **Prestar atención al par de apriete!**
- 15) Tras haberse efectuado el montaje, suéltense los eventuales retorcimientos, dando en la tapa de zócalo (5), unos cuantos ligeros golpes con un martillo de plástico.

16) Conéctese la bomba a nivel eléctrico y mecánico. **Rellenar la bomba!**

¡En el caso de una nueva puesta en marcha de la bomba, préstese atención a la **sentido de giro!**





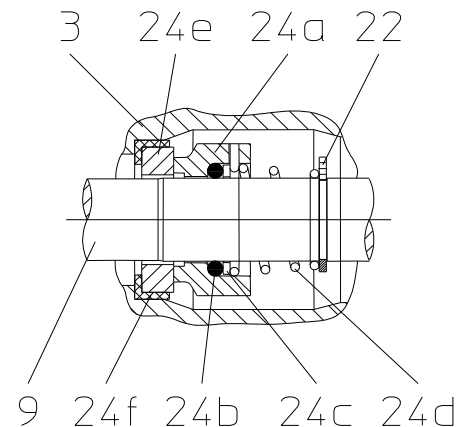
## Brinkmann-bombas centrífugas pequeñas de la serie KC21...KC45-UO12 (especial version)

### 11.2 Recambio del cierre de anillo deslizante:

- 1) Sepárese la bomba de la red, tanto a nivel eléctrico como a nivel mecánico. Antes de efectuar el desmontaje, préstese atención a las marcaciones en las correspondientes piezas de la bomba.
- 2) Suéltense los tornillos hexagonales (16).
- 3) Aflójese la tapa de zócalo (5) de la tapa de canal (4) . Si se trata de la KC21 o KC31, sepérese la junta plana (28), o respectivamente, el anillo O en el caso de la KC35...KC45.
- 4) Ahora hay que sacar a presión el rodete (6) del árbol (9), utilizando dos destornilladores. Para ello hay que aplicar los destornilladores entre el rodete (6) y la tapa de canal (4).
- 5) Sáquese la lengüeta redonda (19) del árbol (9), y retírese la tapa de canal (4) con la junta plana (27). Desintégrense la anilla de seguridad (22) y la unidad rotativa de cierre de anillo deslizante (24a-24d).
- 6) Sáquense la unidad estacionaria de cierre de anillo deslizante (24e-24f) de cuerpo de bomba (3).  
¡Límpiese los asientos de las juntas y las respectivas piezas de la bomba !  
El cierre de anillo deslizante (24) tiene que descambiarse siempre por completo. En caso de necesidad, renuévense las juntas planas (27,28), el anillo O (28) y la rodete (6).
- 7) Efectúese el montaje del nuevo cierre de anillo deslizante:  
La superficies de rodadura del cierre de anillo deslizante han de estar exentas de suciedad y de grasa.  
El manguito (24f) se tiene que humedecer un poco con una mezcla de agua con detergente (por ejemplo agua con detergente Prill), y se tiene que empujar la unidad estacionaria de cierre de anillo deslizante (24e-24f), para que ésta entre en cuerpo de bomba (3). Colóquese por deslizamiento, la unidad rotativa de cierre de anillo deslizante (24a-24d) en el árbol de la bomba (9) y fijese la misma con ayuda de la anilla de seguridad (22).
- 8) El subsiguiente ensamblaje se efectuará en orden inverso con respecto a los números de 3) a 5).
- 9) ¡Apíetense los tornillos hexagonales (16) de manera proporcionada. **Prestar atención al par de apriete!**
- 10) Tras haberse efectuado el montaje, suéltense los eventuales retorcimientos, dando en la tapa de zócalo (5), unos cuantos ligeros golpes con un martillo de plástico.

- 11) Conéctese la bomba a nivel eléctrico y mecánico. **Rellenar la bomba!**

¡En el caso de una nueva puesta en marcha de la bomba, préstese atención a la **sentido de giro!**



### 12 Eliminación

Debe de cumplirse las normas locales y nacionales de venta apropiadas para las bombas o materiales de embalaje.

Antes de la eliminación, la bomba debe de haber sido completamente drenada y descontaminada si fuera necesario.

# 13 Declaración de conformidad CE

DEUTSCH / ENGLISH / FRANÇAIS / ESPAÑOL



## EG-Konformitätserklärung

EC declaration of conformity / Déclaration de conformité CE / Declaração de conformidade CE

Hersteller / Manufacturer / Constructeur / Fabricante

**Brinkmann Pumpen, K. H. Brinkmann GmbH & Co. KG**  
Friedrichstraße 2, D-58791 Werdohl

Produktbezeichnung / Product name / Désignation du produit / Designação do produto

**Kleinkreiselpumpen / Miniature Centrifugal Pumps / Petites pompes centrifuges / Bombas centrifugas**

**Typ / Type / Tipo KC21 ... KC45**

Das bezeichnete Produkt stimmt mit den folgenden Richtlinien des Rates zur Angleichung der Rechtsvorschriften der EG-Mitgliedsstaaten überein:

The named product conforms to the following Council Directives on approximation of laws of the EEC Member States:  
Le produit sus-mentionné est conforme aux Directives du Conseil concernant le rapprochement des législations des Etats membres CEE:

O produto designado cumpre as Diretivas do Conselho relativas à aproximação das legislações dos Estados-Membros, nomeadamente:

<b>2006/42/EG</b>	Richtlinie für Maschinen
<b>2006/42/EC</b>	Council Directive for machinery
<b>2006/42/CE</b>	Directive du Conseil pour les machines
<b>2006/42/CE</b>	Diretiva respeitante às máquinas
<b>2014/30/EU</b>	Richtlinie für elektromagnetische Verträglichkeit
<b>2014/30/EU</b>	Council Directive for Electromagnetic compatibility
<b>2014/30/UE</b>	Directive du Conseil pour Compatibilité électromagnétique
<b>2014/30/UE</b>	Diretiva da Compatibilidade Eletromagnética
<b>2011/65/EU und 2015/863/EU</b>	RoHS Richtlinien
<b>2011/65/EU and 2015/863/EU</b>	RoHS Directives
<b>2011/65/UE et 2015/863/UE</b>	Directives RoHS
<b>2011/65/UE e 2015/863/UE</b>	Diretivas RoHS

Folgende Ausnahmen gem. Anhang III RoHS (2011/65/EU) werden in Anspruch genommen: 6a, 6b, 6c.

The following exceptions in accordance with appendix III RoHS (2011/65/ EU) are claimed: 6a, 6b, 6c.

Les exceptions suivantes selon l'annexe III RoHS (2011 / 65 / UE) sont revendiquées : 6a, 6b, 6c.

É feito uso das seguintes exceções de acordo com o Anexo III da Diretiva RoHS (2011/65/UE): 6a, 6b, 6c.

Hinsichtlich der elektrischen Gefahren wurden gemäß Anhang I Nr. 1.5.1 der Maschinenrichtlinie 2006/42/EG die Schutzziele der Niederspannungsrichtlinie 2014/35/EU eingehalten.

With respect to potential electrical hazards as stated in appendix I No. 1.5.1 of the machine guide lines 2006/42/EC all safety protection goals are met according to the low voltage guide lines 2014/35/EU.

Conformément à l'annexe I N° 1.5.1 de la Directive "Machines" (2006/42/CE) les objectifs de sécurité relatifs au matériel électrique de la Directive "Basse Tension" 2014/35/UE ont été respectés.

No respeitante aos perigos elétricos, indicados no anexo I N.º 1.5.1 da diretiva respeitante às máquinas 2006/42/CE, foram respeitadas as metas de proteção da diretiva de baixa tensão 2014/35/UE.

Die Übereinstimmung mit den Vorschriften dieser Richtlinien wird nachgewiesen durch die vollständige Einhaltung folgender Normen:

Conformity with the requirements of this Directives is testified by complete adherence to the following standards:

La conformité aux prescriptions de ces Directives est démontrée par la conformité intégrale avec les normes suivantes:

A conformidade com os regulamentos constantes destas diretivas é comprovada pelo total cumprimento das seguintes normas:

Harmonisierte Europ. Normen / Harmonised Europ. Standards / Normes europ. harmonisées / Normas europeias Harmonizadas

**EN 809 :1998+A1 :2009+AC :2010      EN ISO 12100 :2010      EN 60204-1 :2018      EN IEC 61000-3-2 :2019**  
**EN 61000-3-3 :2013+A1 :2019      EN IEC 61000-6-2 :2019      EN IEC 61000-6-3 :2021      EN IEC 63000 :2018**

Nationale Normen / National Standards / Normes nationales / Normas nacionales : **EN 60034-1 :2010/AC :2010**

**Die Hinweise in der Betriebsanleitung für den Einbau und die Inbetriebnahme der Pumpe sind zu beachten.**

**The instructions contained in the operating manual for installation and start up the pump have to be followed.**

**Les indications d'installation / montage et de mise en service de la pompe prévues dans l'instruction d'emploi doivent être suivies.**

**Tenga en cuenta las instrucciones en el manual para la instalación y puesta en marcha de la bomba.**

**Brinkmann Pumpen, K. H. Brinkmann GmbH & Co. KG**

Werdohl, 17.05.2023

Dr.-Ing. Dirk Wenderott  
Chief Product Officer (CPO)  
Head of Engineering

Dr. H. Abou Dayé

K. H. Brinkmann GmbH & Co. KG  
Friedrichstraße 2, D-58791 Werdohl

Dokumentationsbevollmächtigter / Representative of  
documentation/ Mandataire de documentation /  
Mandatario de documentación