

BRINKMANN-bombas sumergibles

TC/STC260...460



Brinkmann Pumpen
K. H. Brinkmann GmbH & Co. KG
Friedrichstraße 2 D-58791 Werdohl
Tel.: +49-2392 / 5006-0
Fax.: +49-2392 / 5006-180

www.brinkmannpumps.de
sales@brinkmannpumps.de

Con riserva di eventuali modifiche.

N° de pedido: BES4700 ESPAÑOL

Bombas sumergibles de la Serie TC/STC260 ... 460

Sumario

1	Indicaciones del manual	2	9	Guía de averías y reparaciones	7
2	Descripción del producto	2-3	10	Piezas de recambio	8
3	Instrucciones de seguridad	4	11	Repair	9-10
4	Transporte y almacenaje	4	12	Eliminación	10
5	Instalación y conexión	5	13	Declaración de conformidad CE	11
6	Puesta inicial en marcha y parada	6			
7	Funcionamiento	6			
8	Servicio y Mantenimiento	6			

1 Indicaciones del manual

En este manual encontrará Vd. indicaciones básicas que deben de tenerse en cuenta durante la instalación, su funcionamiento y el mantenimiento de la bomba. Por eso es imprescindible que el operario y los técnicos lean atentamente estas instrucciones antes del montaje y de la puesta inicial en marcha; además, las instrucciones tienen que estar en todo momento a su disposición en el respectivo lugar de aplicación de la máquina / instalación.

1.1 Identificación de las instrucciones de seguridad en el manual de funcionamiento

El incumplimiento de las instrucciones de seguridad dadas en este manual que puedan afectar a la seguridad están acompañadas del símbolo de peligro general mostrado a continuación



señal de seguridad según ISO 3864 – B.3.1

y en caso de advertencias de tensión eléctrica, del símbolo:



señal de seguridad según ISO 3864 – B.3.6

Cuando el incumplimiento de las instrucciones de seguridad pueda causar un riesgo en la máquina y sus funciones, se acompaña la palabra:

ATENCIÓN

2 Descripción del producto

2.1 Descripción general de la bomba

Las bombas de este tipo son bombas centrífugas multietapas y son equipadas con piezas hidrodinámicas de acero inoxidable. Los tipos de bombas alcanzan con sus rodetes cerrados muy buenos rendimientos hidráulicos.

El árbol de bomba y el eje del motor están unidos por un acoplamiento de manguito. La hermetización para con el árbol de bomba funciona por medio de un cierre de anillo deslizante. La bomba es protegida contra ensuciamiento grave por medio de un filtro. Junto con el motor de accionamiento forman una unidad completa que ocupa sólo poco espacio.

Las bombas montadas verticalmente están equipadas con una brida de montaje. La bomba acaba sumergida en el tanque y el motor se extiende verticalmente sobre el tanque.

2.2 Uso deseado

Las bombas de inmersión de las series TC/STC son especialmente apropiadas para instalaciones centralizadas de abastecimiento de refrigerante, así como para la mecanización de piezas en etapas múltiples con herramientas de refrigeración interior dentro de la aplicación restrictiva según la tabla 1.

Límite de aplicación (Tabla 1)

Tipo	TC/STC260 ... 460
Medios	Agua de industria, emulsiones refrigerantes, aceites refrigerantes y para corte
Viscosidad cinética del medio	...30 mm ² /s
Temperatura del medio	0 ... 80 °C
Tamaño de las partículas en el medio	2 mm
Presión máx.de funcionamiento	25 bar
Volumen mín. de entrega	1% de Q max
Funcionamiento en seco	Las bombas no son apropiadas para la marcha en seco
frecuencia por hora	Motores < 3 kW máx. 200 de 3 kW a 4,0 kW máx. 40 de 5,0 kW a 10,3 kW máx. 20 a partir de 11 kW máx. 15
Temperatura ambiente	40 °C
Altura del sistema	1000 m

ATENCIÓN

Las bombas deben de ser manejadas dentro de sus límites de diseño. Las aplicaciones fuera de estos límites no están autorizadas. El fabricante no se responsabiliza de ningún daño resultante del uso de la bomba en este tipo de aplicaciones.

2.3 Datos técnicos

Tipo	Tipo	Presión de elevación máx bar / peso específ. 1	Volumen máx l/min	Altura ¹⁾ H mm	Rosca para tubos ¹⁾ G	Profundidad de inmersión ¹⁾ h mm	Peso		Po-tencia 50 / 60 Hz		Nivel de presión acústica ²⁾ dBA / 50 Hz
							TC kg	STC	kW		
TC260 / 460	STC260 / 460	6,0	300	504	G 1 ½	455	54	56	3,3	3,8	70
TC260 / 600	STC260 / 600	9,2	305	534		593	64	66	5,0	5,75	70
TC260 / 690	STC260 / 690	11,8	310	575		685	88	90	6,0	6,9	74
TC260 / 920	STC260 / 920	17,5	320	613		915	112	114	9,0	10,3	74
TC260 / 1150	STC260 / 1150	22,5	320	621		1145	137	139	11,0	12,6	74
TC460 / 320	STC460 / 320	2,9	580	465	G 1 ½	317	40	42	2,2	2,55	63
TC460 / 390	STC460 / 390	4,0	580	504		386	53	55	4,0	4,55	70
TC460 / 460	STC460 / 460	5,7	600	534		455	61	63	5,0	5,75	70
TC460 / 530	STC460 / 530	7,0	600	575		524	85	87	6,0	6,9	74
TC460 / 740	STC460 / 740	11,0	620	613		731	103	105	9,0	10,3	74
TC460 / 870	STC460 / 870	13,9	620	621		869	127	129	13,0	15,0	74

1) Dimensiones conforme a página 5

2) Nivel de presión acústica según DIN 45635 medido 1m de distancia

El motor es refrigerado por la superficie y corresponde a la norma DIN IEC 34 y EN 60034, grado de protección: I.P. 55.

3 Instrucciones de seguridad

El operario de la máquina debe tener en cuenta las instrucciones de seguridad, las regulaciones nacionales de prevención de riesgos y otros durante el funcionamiento de la máquina.

3.1 Peligros en caso de incumplimiento de las instrucciones de seguridad

El incumplimiento de las instrucciones de seguridad puede poner en peligro tanto la seguridad del personal como de la máquina y del medio ambiente. Dicho incumplimiento conducirá a la pérdida de cualquier clase de derecho a indemnización por daños y perjuicios.

El incumplimiento de los siguientes peligros puede implicar los siguientes fallos o peligros, por ejemplo:

- Fallo de importantes funciones de la máquina/instalación
- Fallo en el procedimiento específico de mantenimiento y reparación
- Peligro de exposición a daños eléctricos, mecánicos y químicos
- Peligro de dañar el medio ambiente debido al derrame de sustancias peligrosas

3.2 Modos de operación no autorizados



- La bomba no debe ser usada en ambientes potencialmente explosivos!
- La bomba y la tubería de descarga, no están diseñados para sostener ningún peso y no deben ser utilizados como escalera.

3.3 Otros riesgos



Riesgos de lesión!

Existe riesgo de electrocución o de aplastamiento durante la instalación o el traslado de la máquina. Deben de usarse herramientas de elevación apropiadas y seguras.

Riesgo de quemaduras!

La bomba debe de haberse enfriado suficientemente antes de empezar la reparación, mantenimiento o instalación.

3.4 Cualificación y formación del personal

El personal responsable del manejo, mantenimiento, inspección y montaje debe de estar adecuadamente cualificado. Es necesario que el operario de la instalación regularice meticulosamente los distintos ámbitos de responsabilidad, competencias y supervisión del personal. En el caso de que el personal no posea los conocimientos necesarios, es imprescindible que sea instruido, por el fabricante de la máquina o por el proveedor, en nombre del operario de la instalación. Aparte, el operario de la instalación tiene la obligación de asegurarse de que el personal comprenda totalmente el contenido de las instrucciones de la máquina/instalación.

3.5 Instrucciones de seguridad para el funcionamiento

- En el caso de que piezas calientes o frías de la máquina impliquen riesgo, deben de ser protegidas contra un contacto accidental.
- Las piezas en movimiento (por ejemplo acoplamientos) no deben eliminarse mientras la máquina esté en marcha.
- Derrame (p. Ej. explosivos, tóxicos, muy calientes) de líquidos (p. Ej. del eje rotatorio) tiene que ser evacuados de manera que no resulten peligros para las personas ni para el medio ambiente. Las prescripciones legales tienen que ser cumplidas.
- Deben de prevenirse peligros a causa de energía eléctrica. (Véanse los detalles al respecto, por ejemplo, en las prescripciones del VDE (= Asociación de Electrotécnicos Alemanes) y de las empresas públicas productoras y distribuidoras de energía).
- La estabilidad de la bomba contra caída no está asegurada a menos que esté montada correctamente sobre el tanque.
- La rosca hembra del motor NO DEBE de ser usada para elevar la bomba entera o el ensamblaje del motor.

3.6 Instrucciones de seguridad para el mantenimiento, la inspección y el montaje

Cualquier trabajo en la máquina debe de hacerse únicamente cuando ésta esté parada, siendo fundamental que el procedimiento de apagar la máquina sea seguido.

Las bombas o sus unidades que transporten líquido peligroso deben de ser descontaminadas.

Todos los dispositivos y aparatos protectores y de seguridad tienen que volver a instalarse o ponerse en marcha inmediatamente después de terminar los trabajos.

Antes de reanudar la máquina de nuevo deben de observarse las instrucciones del apartado "puesta inicial en marcha".

3.7 Señales indicadas en la bomba

Es imprescindible que las instrucciones situadas en la máquina sean siempre tenidas en cuenta y legibles, como por ejemplo:

- Flecha indicando el sentido de giro
- Símbolo indicando las juntas de fluido

3.8 Modificaciones y producción de piezas de recambio no autorizadas

Cualquier modificación sólo puede hacerse en la máquina después de la consulta al fabricante. El uso de piezas de recambio y accesorios distribuidos por el fabricante es por la seguridad de la máquina. El uso de piezas de recambio de otro fabricante, exenta al fabricante de la máquina de responsabilidad.

4 Transporte y almacenaje

Proteja la bomba de daños durante el transporte.

Las bombas únicamente deben de ser transportadas en posición horizontal y los enganches o correas deben de sujetar el motor y el final de la bomba.

No use el eje de la bomba para conectar ayudas de transportación como enganches o correas.

Antes del almacenaje la bomba debe de ser drenada. Almacene las bombas en un lugar seco y áreas protegidas y protéjala de cuerpos extraños. Mantener la temperatura de almacenamiento por encima del punto de congelación.

5 Instalación y conexión

5.1 Instalación mecánica

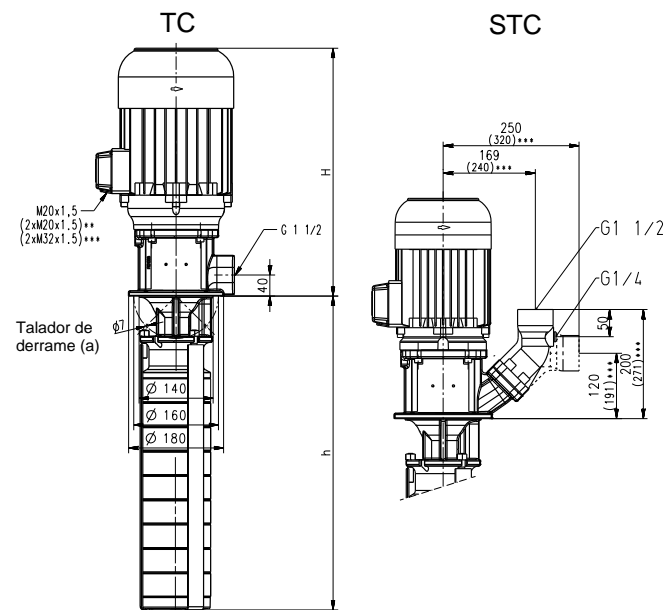
Durante cualquier proceso de montaje o de desmontaje la bomba debe de ser siempre asegurada contra, por ejemplo, cables de cuba basculante. Las bombas deben de sujetarse de manera fija. Las tuberías, el tanque y la bomba deben de ser montados sin tensión.

La entrada de líquido tiene lugar por el lado frontal del propulsor del mecanismo de bombeo sumergido. La distancia entre el orificio de aspiración y del fondo del depósito debe de ser lo suficientemente grande como para que no pueda quedar bloqueado por los depósitos durante largas paradas.

Un derrame eventual es recogido en una cámara de derrame y desde allí fluye a través del taladro de derrame (a) directamente al receptáculo.

Para obtener el caudal pleno, se recomienda escoger para la tubería, en lo posible, la anchura nominal de la sección del empalme de conexión. Por eso se deberían colocar tubos curvados (ninguno angular)!

Las tuberías a instalar tienen que ser apropiadas para las presiones hidráulicas correspondientes!



***) Medidas válidas de 6,0 a 10,3 kW

****) Medidas válidas a partir de 11 kW

ATENCIÓN

Torque de tensamiento máx. para conexiones con las tuberías es

Tipo	Rosca para tubos	Fundición gris	Latón
TC260...460	G 1 1/2	150 Nm	75 Nm
STC260...460	G 1 1/2	150 Nm	-

Cuando se instale el espacio alrededor, la bomba debe de ser lo suficientemente grande como para proveer suficiente líquido al motor.

No apoyar la tubería de presión sobre la tubuladura de presión.

5.2 Instalación eléctrica



Todo trabajo debe ser realizado por personal cualificado. La bomba debe ser desconectada de la fuente de alimentación y todas las piezas rotantes deben estar paradas. Asegurarse de que la bomba esté desconectada de la fuente de alimentación y que no puede ser puesta en marcha.

Verificar que no hay tensión en la placa de bornes!

Según la Normativa Europea EN809, un motor con sobrecarga debe ser instalado y correctamente prefijado los amps. de la carga máx. indicados en la placa.

Es responsabilidad del operario el decidir si debe instalarse un enchufe de emergencia adicional.

5.2.1 Circuito

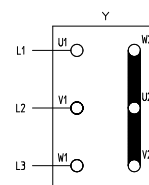


El voltaje y la frecuencia deben de corresponder a las especificaciones señaladas en la placa del fabricante.

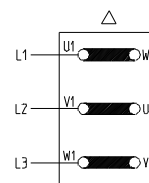
La bomba debe conectarse de modo que se asegure una conexión eléctrica sólida a largo plazo. Establecer una sólida conexión a tierra.

Los cables eléctricos deben cumplir con el diagrama de cableado mostrado en el interior de la tapa de la caja de bornes. (Por favor, ver el ejemplo de arriba en la muestra del diagrama de cableado)

Esquema de conexión p.ej.



Conexión en estrella
de a 5,5 kW
3 x 400 V, 50 Hz
resp. 380-415 V, 50 Hz



Conexión en triángulo
de a 5,5 kW
3 x 230 V, 50 Hz
resp. 220-240 V, 50 Hz
a partir de 6,0 kW
3 x 400 V, 50 Hz
resp. 380-415 V, 50 Hz

No debe existir objetos extraños tales como partículas de polvo o humedad dentro de la tapa de la caja de bornes.

Montar la tapa de la capa de bornes al motor fuertemente para evitar polvo o humedad y apretar bien todos los terminales de cableado no utilizados.

ATENCIÓN

Cuando se utilizan convertidores de frecuencia pueden haber interferencias.

Una fuente de alimentación con turburencias, sin un convertidor de frecuencia hará que la temperatura del motor aumente.

6 Puesta inicial en marcha y parada

6.1 Puesta inicial en marcha

ATENCIÓN

Tras su conexión, cierre la caja de bornes. Encienda el motor brevemente (máx. 30 seg) y compruebe la rotación según la flecha situada en la parte de arriba del motor.

Si la dirección no es correcta, cambie dos líneas de conexión.

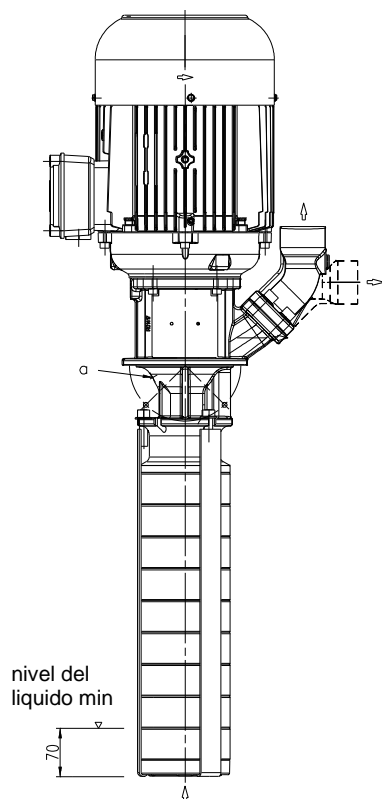
6.2 Parada

Todo el trabajo debe realizarse por personal cualificado. La bomba debe ser desconectada de la fuente de alimentación y todas las piezas rotantes deben estar paradas. Asegurarse de que la bomba esté desconectada de la fuente de alimentación y que no puede ser puesta en marcha. Abra la caja de bornes y desconecte las conexiones eléctricas! Vacíe el medio de bombeado de la bomba.

7 Funcionamiento

Nivel del líquido

Al conectar la bomba, el nivel mín. del líquido no debería ser inferior a los 70 mm.



Si la bomba debe ser inmovilizada y parada, apague la bomba (ver 6.2) y desconéctela de la alimentación. La bomba debe desinstalarse y extraerse del sistema antes de su reparación.

8 Servicio y Mantenimiento

ATENCIÓN

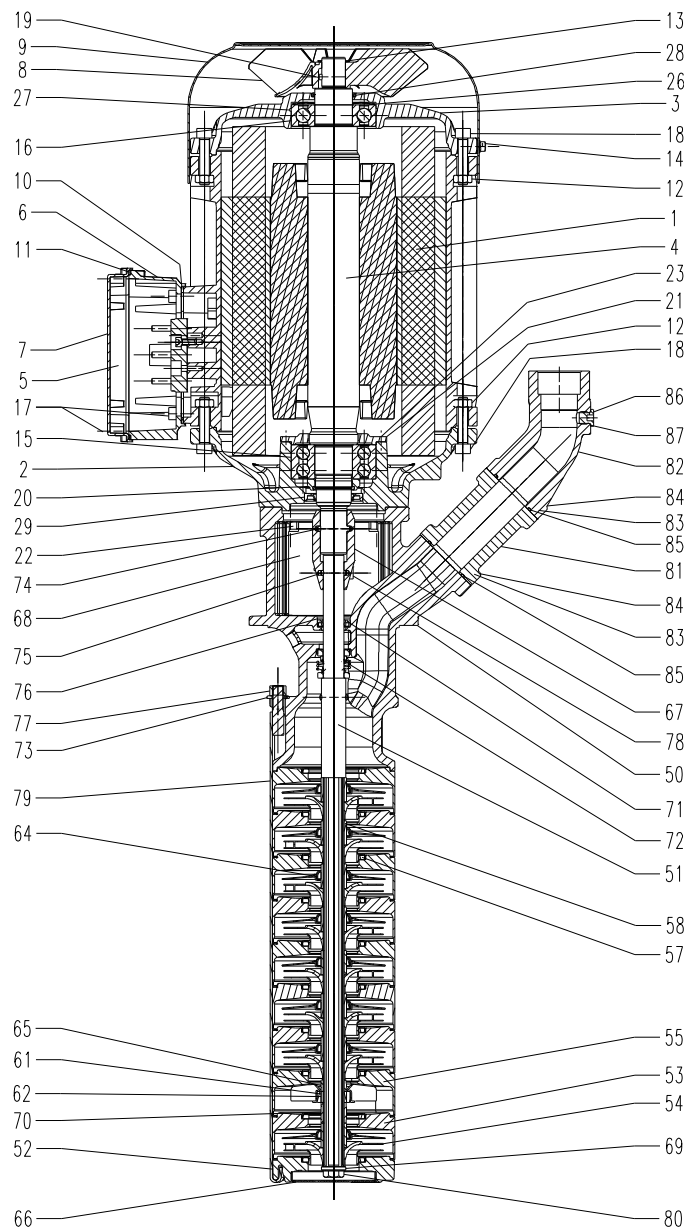
La superficie del motor debe mantenerse limpia. El eje de accionamiento está alojado en cojinetes a bolas provisto de engrase permanente (con grasa especial y juego incrementado). Por ese motivo no precisa mantenimiento especial alguno.

9 Guía de averías y reparaciones

Fallo / avería	Causas	Reparación
El motor no arranca, carencia de ruido de rodadura	Interrupción en por lo menos dos de las conducciones de alimentación La sobrecarga la ha disparado	Eliminación de la interrupción en fusibles, bornes o líneas de conexión. Revisar sobrecarga
El motor no arranca, zumbido del motor	Interrupción en una de las conducciones de alimentación Rodete defecto Rodamiento defecto	Véase arriba Sustituir rodete Sustituir rodamiento
La sobrecarga se dispara	La bomba se inmoviliza mecánicamente Alta frecuencia de ciclos on/off	Revisar las partes hidráulicas Comprobar la aplicación
El motor acoge demasiada corriente	Sentido de giro inverso Suciedad de la bomba Rozamiento mecánico	Véase arriba Limpiar la bomba Reparación de la bomba
El motor se recalienta	Alta frecuencia de ciclos on/off Potencia suministrada errónea (voltaje o ciclos) Refrigeración insuficiente	Véase arriba La potencia suministrada debe corresponderse con la indicada en la placa de identificación Revisar corriente de aire en el ventilador del motor
La bomba no impele	El nivel del líquido es demasiado bajo Propulsor del mecanismo de bombeo defecto Suciedad de la tubería	Rellenar líquido de bombeado Sustituir propulsor del mecanismo de bombeo Limpiar la tubería
Cantidad de extracción y presión insuficientes	Sentido de giro inverso Suciedad de la bomba Desgaste del propulsor del mecanismo de bombeo	Invertir el sentido de giro, cambiando 2 líneas de conexión eléctricas Limpiar la bomba Sustituir el propulsor del mecanismo de bombeo
Flujo o presión insuficiente	Potencia suministrada errónea (voltaje o ciclos)	La potencia suministrada debe corresponderse con la indicada en la placa de identificación
Ruido en funcionamiento/ Vibración	Objetos extraños en el final de la bomba Rodete defecto Rodamiento defecto	Eliminar objetos extraños Sustituir rodete Sustituir rodamiento

10 Piezas de recambio

10.1 Lista de piezas de recambio para bombas sumergibles de la Serie TC/STC260 ... 460



Nº	Designación	
1	Estator con tablero de bornes	
2	Brida de motor	
3	Placa de cojinete	
4	Árbol de motor con rotor	
5	Caja de bornes de a 5,0 kW	
6	Encuadrar para tablero de bornes a partir de 6,0 kW	
7	Tapa de tablero de bornes a partir de 6,0 kW	
8	Rodillo del ventilador	
9	Capota del ventilador	
10	Junta plana	
11	Junta plana a partir de 6,0 kW	
12	Tuerca a partir de 11 kW	DIN 934
13	Anillo endentado	
13	Anilla de seguridad de a 2,6 kW	DIN 471
14	Tornillo en espiral	DIN 7500
15	Rodamiento de bolas 3,3..6,0 kW	DIN 625
15	Rodamiento de bolas de a 2,6 kW y de 7,5 kW	DIN 628
16	Rodamiento de bolas	DIN 625
17	Tornillo de cabeza cilíndrica	DIN 84
18	Tornillo de cabeza cilíndrica	DIN 912
19	Pasador cilíndrico	DIN 7
20	Tuerca de árbol a partir de 7,5 kW	
21	Tapa de cojinete de 7,5 kW	
22	Tornillo de cabeza cilíndrica	DIN 912
23	Tornillo hexagonal de 7,5 kW	DIN 931
26	Disco de compensación	
27	Anillo en O	
28	Anillo-retén	
29	Anillo-retén a partir de 7,5 kW	
50	Cuerpo de bomba	
51	Árbol de bomba	
52	Tapa de zócalo	
53	Difusor	
54	Rodete	
55	Etapa de almacenamiento	
57	Anillo hendida (Rodete)	
58	Casquillo distanciador	
61	Casquillo de rodadura	
62	Manguito de rodadura	
64	Anillo hendida (Árbol)	
65	Casquillo distanciador corto	
66	Filtro-Criba	
67	Acoplamiento	
68	Guarda de acoplamiento	
69	Disco de apoyo	
70	Casquillo distanciador	
71	Anillo-retén radial	
72	Cierre de anillo deslizante	
73	Disco M12	
74	Pasador cilíndrico	DIN 7
75	Pasador cilíndrico	DIN 7
76	Anillo endentado	
77	Tuerca M12	
78	Tornillo de cabeza cilíndrica	DIN 912
79	Cinta de sujeción	
80	Tornillo hexagonal	DIN 933
81	Pieza de prolongación a partir de 11 kW	
82	Tabuladora de empalme STC	
83	Tornillo cilíndrico STC	DIN 912
84	Arandela de muelle STC	DIN 7980
85	Anillo en O STC	
86	Tornillo de tapón STC	DIN 908
87	Anillo de junta STC	DIN 7603

10.2 Indicaciones para encargar piezas de recambio

Las piezas de recambio son suministrables por el fabricante.

Las piezas normalizadas son accesibles según se muestra en el comercio libre.

En el pedido de piezas de recambio no deberían faltar los siguientes datos:

1. Tipo de bomba

p.ej. TC260 / 690

2. Nº de bomba

p.ej. 02204700

El año de construcción figura en el número de la bomba.

3. Tensión, Frecuencia y Potencia

Véanse nº 1, 2 y 3 en la placa indicadora de tipo

4. Pieza de recambio con nº de lista

p.ej.: Rodete, nº 54

11 Repair

11.1 Recambio del cierre de anillo deslizante: TC/STC260...460 de a 870 mm prof. de inmersión

- 1) Sepárese bomba sumergible de la red a nivel eléctrico y a nivel mecánico.
- 2) Retírese guarda de acoplamiento (68). Desintégrense los manguitos de acoplamiento (67.1, 67.2) y el pasador cilíndrico (75).
- 3) Destorníllense los tuercas (77) y elimíense los cintas de sujeción (79).
- 4) Sáquese estirando el propulsor del mecanismo de bombeo con el árbol (51) del cuerpo de bomba (50).
- 5) Sáquese del árbol de bomba (51) la unidad rotativa de cierre de anillo deslizante (72.a-72.d) con el disco de apoyo (29), y límpiense el árbol de bomba. Préstese atención a que el taladrado para el pasador cilíndrico (75) esté exento de rebajas y que la superficie de deslizamiento del anillo-retén (71) no esté deteriorada.
- 6) Retírese del cuerpo de bomba (50) la unidad estacionaria de cierre de anillo deslizante (72.e-72.f). ¡Límpiense ranuras de obturación!
- 7) **Móntese el nuevo cierre de anillo deslizante como sigue:**
Las superficies de deslizamiento del cierre de anillo deslizante tienen que estar limpias y exentas de grasa.
Humedecer levemente el manguito (72.f) con lavaduras, y empújese la unidad estacionaria de cierre de anillo deslizante (72.e-72.f) para hacerla penetrar en el cuerpo de bomba (50). Móntese a deslizamiento en el árbol de bomba (51) la unidad rotativa de cierre de anillo deslizante (72.a-72.d).
Atención: El disco de apoyo (29) tiene que estar montado antes de que se coloque la unidad de cierre de anillo deslizante!
- 8) Antes de montar el propulsor del mecanismo de bombeo, lubrifíquese levemente la falda de obturación del anillo-retén (71). Colóquese árbol de bomba (51) con propulsor de mecanismo de

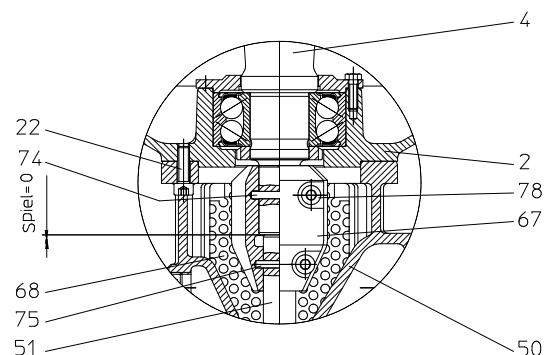
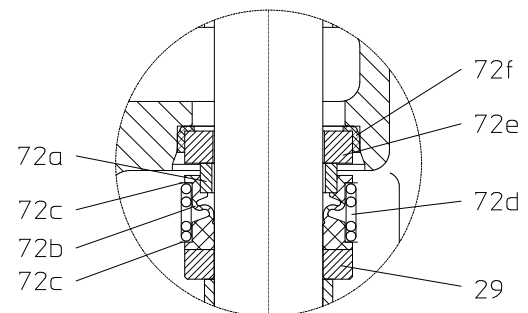
bombeo a través del anillo-retén (71) en el cuerpo de bomba (50).

- 9) Instalar el pasador paralelo (75) en el agujero taladrado del eje de la bomba (51), colocar el manguito de acoplamiento (67.1). Presionar el eje de la bomba (51) contra el eje del motor (4) La distancia entre ambos ejes debe de ser cero (**Juego = 0**). Instalar el pasador paralelo (74) en el eje de la bomba (51) y en el manguito de acoplamiento (67.2). Apretar la cabeza de los tornillos hexagonales (78). (max. 30 Nm).
- 10) Colóquese cintas de sujeción (79) y los tornillos de tuercas (77). (max. 40 Nm).
- 11) Intégrense guarda de acoplamiento (68).
- 12) Conéctese bomba sumergible a nivel eléctrico y mecánico.

¡En el caso de una nueva puesta en marcha de la bomba, préstese atención a la dirección de giro!

Pares de apriete para uniones atornilladas

Ø de la rosca	M4	M5	M6	M8	M10	M12
Clases de resistencia	4.8	4.8	8.8	8.8	8.8/ 10.0	
Par de apriete (Nm)	1 Nm	3 Nm	4,5 Nm 20 Nm, Acoplamiento	15 Nm 30 Nm Acoplamiento	30 Nm	40 Nm



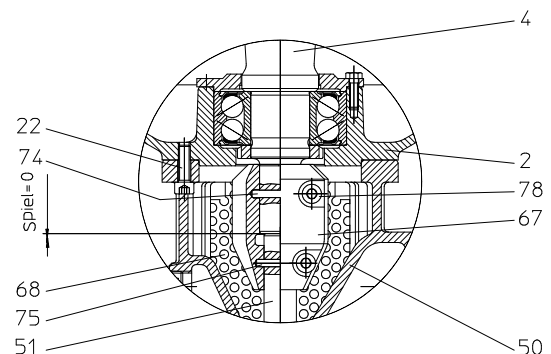
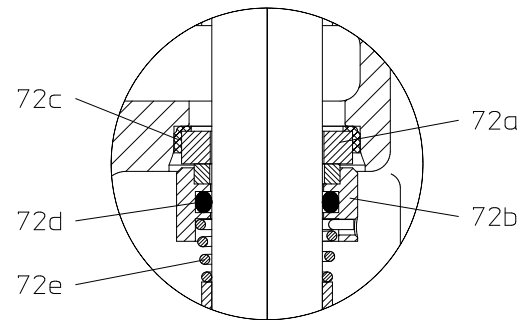
11.2 Recambio del cierre de anillo deslizante: TC/STC260 / 920 y 1150 mm prof. de inmersión

- 1) Sepárese bomba sumergible de la red a nivel eléctrico y a nivel mecánico.
- 2) Retírese guarda de acoplamiento (68). Desinténgrense los manguitos de acoplamiento (67.1, 67.2) y el pasador cilíndrico (75).
- 3) Destorníllense los tuercas (77) y elimíense los cintas de sujeción (79).
- 4) Sáquese estirando el propulsor del mecanismo de bombeo con el árbol (51) del cuerpo de bomba (50).
- 5) Sáquese del árbol de bomba (51) la unidad rotativa de cierre de anillo deslizante (72.b-72.e), y límpiense el árbol de bomba. Préstese atención a que el taladrado para el pasador cilíndrico (75) esté exento de rebajas y que la superficie de deslizamiento del anillo-retén (71) no esté deteriorada.
- 6) Retírese del cuerpo de bomba (50) la unidad estacionaria de cierre de anillo deslizante (72.a-72.c). ¡Límpiense ranuras de obturación!
- 7) **Móntese el nuevo cierre de anillo deslizante como sigue:**
Las superficies de deslizamiento del cierre de anillo deslizante tienen que estar limpias y exentas de grasa. Humedecer levemente el manguito (72.c) con lavaduras, y empújese la unidad estacionaria de cierre de anillo deslizante (72.a-72.c) para hacerla penetrar en el cuerpo de bomba (50).
Móntese (**pieza suelta**) a deslizamiento en el árbol de bomba (51) la unidad rotativa de cierre de anillo deslizante (72.b-72.e).
- 8) Antes de montar el propulsor del mecanismo de bombeo, lubrifíquese levemente la falda de obturación del anillo-retén (71). Colóquese árbol de bomba (51) con propulsor de mecanismo de bombeo a través del anillo-retén (71) en el cuerpo de bomba (50).
- 9) Instalar el pasador paralelo (75) en el agujero taladrado del eje de la bomba (51), colocar el manguito de acoplamiento (67.1).
Presionar el eje de la bomba (51) contra el eje del motor (4) La distancia entre ambos ejes debe de ser cero (**Juego = 0**).
Instalar el pasador paralelo (74) en el eje de la bomba (51) y en el manguito de acoplamiento (67.2). Apretar la cabeza de los tornillos hexagonales (78). (max. 30 Nm).
- 10) Colóquese cintas de sujeción (79) y los tornillos de tuercas (77). (max. 40 Nm).
- 11) Intégrese guarda de acoplamiento (68).
- 12) Conéctese bomba sumergible a nivel eléctrico y mecánico.

¡En el caso de una nueva puesta en marcha de la bomba, préstese atención a la dirección de giro!

Pares de apriete para uniones atornilladas

Ø de la rosca	M4	M5	M6	M8	M10	M12
Clases de resistencia	4.8	4.8	8.8	8.8	8.8/10.0	
Par de apriete (Nm)	1 Nm	3 Nm	4,5 Nm 20 Nm, Aco- plamien- to	15 Nm 30 Nm Aco- plamien- to	30 Nm	40 Nm



12 Eliminación

Debe de cumplirse las normas locales y nacionales de venta apropiadas para las bombas o materiales de embalaje.

Antes de la eliminación, la bomba debe de haber sido completamente drenada y descontaminada si fuera necesario.

13 Declaración de conformidad CE

DEUTSCH / ENGLISH / FRANÇAIS / ESPAÑOL



EG-Konformitätserklärung

EC declaration of conformity / Déclaration de conformité CE / Declaración de conformidad CE

Hersteller / Manufacturer / Constructeur / Fabricante

Brinkmann Pumpen, K. H. Brinkmann GmbH & Co. KG
Friedrichstraße 2, D-58791 Werdohl

Produktbezeichnung / Product name / Désignation du produit / Designación del producto

Tauchpumpen / Immersion pumps / Pompes plongeantes / Bombas de inmersión

Typ / Type / Tipo TC/STC260 ... 460

Das bezeichnete Produkt stimmt mit den folgenden Richtlinien des Rates zur Angleichung der Rechtsvorschriften der EG-Mitgliedsstaaten überein:

The named product conforms to the following Council Directives on approximation of laws of the EEC Member States:
Le produit sus-mentionné est conforme aux Directives du Conseil concernant le rapprochement des législations des Etats membres CEE:

El producto designado cumple con las Directivas del Consejo relativas a la aproximación de las legislaciones de los Estados Miembros de la CEE:

2006/42/EG	Richtlinie für Maschinen
2006/42/EC	Council Directive for machinery
2006/42/CE	Directive du Conseil pour les machines
2006/42/CE	Directivas del Consejo para máquinas
2014/30/EU	Richtlinie für elektromagnetische Verträglichkeit
2014/30/EU	Council Directive for Electromagnetic compatibility
2014/30/UE	Directive du Conseil pour Compatibilité électromagnétique
2014/30/UE	Directivas del Consejo para Compatibilidad electromagnética

2011/65/EU und 2015/863/EU	RoHS Richtlinien
2011/65/EU and 2015/863/EU	RoHS Directives
2011/65/UE et 2015/863/UE	Directives RoHS
2011/65/UE y 2015/863/UE	RoHS Directivas

Folgende Ausnahmen gem. Anhang III RoHS (2011/65/EU) werden in Anspruch genommen: 6a, 6b, 6c.

The following exceptions in accordance with appendix III RoHS (2011/65/ EU) are claimed: 6a, 6b, 6c.

Les exceptions suivantes selon l'annexe III RoHS (2011 / 65 / UE) sont revendiquées : 6a, 6b, 6c.

Las siguientes excepciones conforme al apéndice III RoHS (2011/65 / UE) son requeridas: 6a, 6b, 6c.

Hinsichtlich der elektrischen Gefahren wurden gemäß Anhang I Nr. 1.5.1 der Maschinenrichtlinie 2006/42/EG die Schutzziele der Niederspannungsrichtlinie 2014/35/EU eingehalten.

With respect to potential electrical hazards as stated in appendix I No. 1.5.1 of the machine guide lines 2006/42/EC all safety protection goals are met according to the low voltage guide lines 2014/35/EU.

Conformément à l'annexe I N° 1.5.1 de la Directive "Machines" (2006/42/CE) les objectifs de sécurité relatifs au matériel électrique de la Directive "Basse Tension" 2014/35/UE ont été respectés.

Con respecto al potencial peligro eléctrico como se indica en el apéndice I No. 1.5.1 del manual de la máquina 2006/42/CE, todos los medios de protección de seguridad se encuentran según la guía de bajo voltaje 2014/35/UE.

Die Übereinstimmung mit den Vorschriften dieser Richtlinien wird nachgewiesen durch die vollständige Einhaltung folgender Normen:

Conformity with the requirements of this Directives is testified by complete adherence to the following standards:

La conformité aux prescriptions de ces Directives est démontrée par la conformité intégrale avec les normes suivantes:

La conformidad con las prescripciones de estas directivas queda justificada por haber cumplido totalmente las siguientes normas:

Harmonisierte Europ. Normen / Harmonised Europ. Standards / Normes europ. harmonisées / Normas europ. Armonizadas

EN 809 :1998+A1 :2009+AC :2010	EN ISO 12100 :2010	EN 60204-1 :2018	EN IEC 61000-3-2 :2019
EN 61000-3-3 :2013+A1 :2019	EN IEC 61000-6-2 :2019	EN IEC 61000-6-3 :2021	EN IEC 63000 :2018

Nationale Normen / National Standards / Normes nationales / Normas nacionales : **EN 60034-1 :2010/AC :2010**

Die Hinweise in der Betriebsanleitung für den Einbau und die Inbetriebnahme der Pumpe sind zu beachten.

The instructions contained in the operating manual for installation and start up the pump have to be followed.

Les indications d'installation / montage et de mise en service de la pompe prévues dans l'instruction d'emploi doivent être suivies.

Tenga en cuenta las instrucciones en el manual para la instalación y puesta en marcha de la bomba.

Brinkmann Pumpen, K. H. Brinkmann GmbH & Co. KG

Werdohl, 30.01.2023

Dr.-Ing. Dirk Wenderott
Chief Product Officer (CPO)
Head of Engineering

Dr. H. Abou Dayé

K. H. Brinkmann GmbH & Co. KG
Friedrichstraße 2, D-58791 Werdohl

Dokumentationsbevollmächtigter / Representative of
documentation/ Mandataire de documentation /
Mandatario de documentación