

## BRINKMANN-bombas sumergibles

### TH/STH11...TH/STH17



**Brinkmann Pumpen**  
**K. H. Brinkmann GmbH & Co. KG**  
Friedrichstraße 2 D-58791 Werdohl  
Tel.: +49-2392 / 5006-0  
Fax.: +49-2392 / 5006-180

[www.brinkmannpumps.de](http://www.brinkmannpumps.de)  
[sales@brinkmannpumps.de](mailto:sales@brinkmannpumps.de)

Con riserva di eventuali modifiche.

N° de pedido: BES3914 ESPAÑOL

# Bombas sumergibles de la Serie TH/STH11 ... TH/STH17

## Sumario

1	Indicaciones del manual.....	2	9	Guía de averías y reparaciones.....	12
2	Descripción del producto.....	2-6	10	Piezas de recambio.....	13-15
3	Instrucciones de seguridad.....	9	11	Repair.....	15
4	Transporte y almacenaje.....	9	12	Eliminación.....	15
5	Instalación y conexión.....	10	13	Declaración de conformidad CE.....	16
6	Puesta inicial en marcha y parada.....	11			
7	Funcionamiento.....	11			
8	Servicio y Mantenimiento.....	11			

## 1 Indicaciones del manual

En este manual encontrará Vd. indicaciones básicas que deben de tenerse en cuenta durante la instalación, su funcionamiento y el mantenimiento de la bomba. Por eso es imprescindible que el operario y los técnicos lean atentamente estas instrucciones antes del montaje y de la puesta inicial en marcha; además, las instrucciones tienen que estar en todo momento a su disposición en el respectivo lugar de aplicación de la máquina / instalación.

### 1.1 Identificación de las instrucciones de seguridad en el manual de funcionamiento

El incumplimiento de las instrucciones de seguridad dadas en este manual que puedan afectar a la seguridad están acompañadas del símbolo de peligro general mostrado a continuación



señal de seguridad según ISO 3864 – B.3.1

y en caso de advertencias de tensión eléctrica, del símbolo



señal de seguridad según ISO 3864 – B.3.6

Cuando el incumplimiento de las instrucciones de seguridad pueda causar un riesgo en la máquina y sus funciones, se acompaña la palabra:

**ATENCIÓN**

## 2 Descripción del producto

### 2.1 Descripción general de la bomba

Las bombas de este tipo son bombas centrifugas multietapas. Los tipos de bombas alcanzan con sus rodetes cerrados muy buenos rendimientos hidráulicos.

Los tipos de la serie TH/STH posibilitan altas presiones a reducidas profundidades de inmersión. El árbol de bomba y el eje del motor están unidos por un acoplamiento de manguito. La hermetización para con el árbol de bomba funciona por medio de un cierre de anillo deslizante. La bomba es protegida contra ensuciamiento grave por medio de un filtro. Junto con el motor de accionamiento forman una unidad completa que ocupa sólo poco espacio.

Las bombas montadas verticalmente están equipadas con una brida de montaje. La bomba acaba sumergida en el tanque y el motor se extiende verticalmente sobre el tanque.

### 2.2 Uso deseado

Las bombas de inmersión de las series TH/STH han sido desarrollados especialmente para el abastecimiento de líquido refrigerante en herramientas con refrigeración interior dentro de la aplicación restrictiva según la tabla 1.

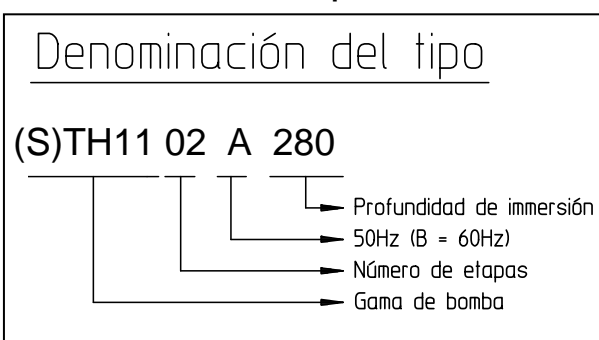
#### Límite de aplicación (Tabla 1)

Tipo	TH/STH11...17
Medios	Agua de industria, emulsiones refrigerantes, aceites refrigerantes y para corte
Viscosidad cinética del medio	...25 mm <sup>2</sup> /s
Temperatura del medio	0 ... 80 °C
Tamaño de las partículas en el medio	1 mm
Presión máx.de funcionamiento	27 bares
Volumen mín. de entrega 50 / 60 Hz en l/min	(S)TH11 42 / 50 (S)TH14 67 / 84 (S)TH17 92 / 109 En la version especial -Q 1% de Q max.
Funcionamiento en seco	Las bombas no son apropiadas para la marcha en seco
frecuencia por hora	Motores < 3 kW máx. 200 de 3 kW a 4,0 kW máx. 40 de 5,0 kW a 10,3 kW máx. 20 a partir de 11 kW máx. 15
Temperatura ambiente	40 °C
Altura del sistema	1000 m

**ATENCIÓN**

Las bombas deben de ser manejadas dentro de sus límites de diseño. Las aplicaciones fuera de estos límites no están autorizadas. El fabricante no se responsabiliza de ningún daño resultante del uso de la bomba en este tipo de aplicaciones.

### 2.3 Denominación del tipo



## 2.4 Datos técnicos

## 50 Hz

Tipo	Presión de elevación máx bar / peso espéf. 1	Volumen máx l/min	Altura <sup>1)</sup> H mm	Profundidad de inmersión <sup>1)</sup> h mm	Peso TH <sup>2)</sup> kg	Potencia kW	Nivel de presión acústica <sup>3)</sup> dBA
(S)TH1102A180	2,1	250	433	182	34	1,3	63
(S)TH1103A180	3,8	250	433	182	35	1,5	63
(S)TH1104A280	4,8	250	459	278	39	1,7	63
(S)TH1105A280	5,9	255	492	278	43	1,9	63
(S)TH1106A280	7,0	260	492	278	45	2,6	63
(S)TH1107A310	8,0	265	531	310	55	3,0	71
(S)TH1108A380	9,2	280	531	374	58	3,3	71
(S)TH1109A380	10,7	280	531	374	59	4,0	71
(S)TH1110A470	11,9			470	60		
(S)TH1111A470	13,0	285	561	470	67	5,0	71
(S)TH1112A470	14,0				68		
(S)TH1113A500	15,2	290	561	502	69	5,5	71
(S)TH1114A570	16,3			566	71		
(S)TH1115A570	17,8	295	640	566	101	7,5	74
(S)TH1116A660	19,0			662	103		
(S)TH1117A660	20,0				104		
(S)TH1118A660	21,2				105		
(S)TH1119A760	22,4	300	640	758	110	9,0	74
(S)TH1120A760	23,8				112		
(S)TH1121A760	25,0				115		

1) Dimensiones conforme a página 10

2) Peso STH = Peso TH + 2 kg

3) Nivel de presión acústica según DIN 45635 medido 1m de distancia.

El motor es refrigerado por la superficie y corresponde a la norma DIN IEC 34 y EN 60034, grado de protección: I.P. 55.

## 50 Hz

Tipo	Presión de elevación máx bar / peso específ. 1	Volumen máx l/min	Altura <sup>1)</sup> H mm	Profundidad de inmersión <sup>1)</sup> h mm	Peso TH <sup>2)</sup> kg	Potencia kW	Nivel de presión acústica <sup>3)</sup> dBA
(S)TH1402A180	2,8	420	459	182	37	1,7	63
(S)TH1403A280	4,1	425	492	278	43	2,6	63
(S)TH1404A280	5,9	445	531	278	55	3,3	71
(S)TH1405A380	7,2	455	531	374	57	4,0	71
(S)TH1406A380	8,4	465	561	374	64	5,0	71
(S)TH1407A470	10,0	475	561	470	66	5,5	71
(S)TH1408A470	11,8	475	640	470	98	7,5	74
(S)TH1409A570	12,1			566	102		
(S)TH1410A570	14,3	485	640	566	110	9,0	74
(S)TH1411A660	16,0			662	115		
(S)TH1412A660	17,6	490	647	662	131	11,0	74
(S)TH1413A760	19,0			758	135		
(S)TH1414A760	20,1	500	647	758	139	13,0	74
(S)TH1415A900	21,9			902	143		
(S)TH1416A900	23,2				145		
(S)TH1417A900	24,8	500	952	902	155	15,0	78

1) Dimensiones conforme a página 10

2) Peso STH = Peso TH + 2 kg

3) Nivel de presión acústica según DIN 45635 medido 1m de distancia.

El motor es refrigerado por la superficie y corresponde a la norma DIN IEC 34 y EN 60034, grado de protección: I.P. 55.

## 50 Hz

Tipo	Presión de elevación máx bar / peso espécif. 1	Volumen máx l/min	Altura <sup>1)</sup> H mm	Profundidad de inmersión <sup>1)</sup> h mm	Peso TH <sup>2)</sup> kg	Potencia kW	Nivel de presión acústica <sup>3)</sup> dBA
(S)TH1702A180	3,1	500	492	182	42	2,2	63
(S)TH1703A280	4,3	500	531	278	55	3,3	71
(S)TH1704A280	6,0	500	561	278	61	5,0	71
(S)TH1705A380	7,7	505	561	374	64	5,5	71
(S)TH1706A380	9,1	505	640	374	87	7,5	74
(S)TH1707A470	10,4			470	97		
(S)TH1708A470	12,0	510	640	470	116	9,0	74
(S)TH1709A570	13,7	520	647	566	124	11,0	74
(S)TH1710A570	15,0				126		
(S)TH1711A660	16,4	535	647	662	128	13,0	74
(S)TH1712A660	18,0				129		
(S)TH1713A760	19,7	535	952	758	150	15,0	78
(S)TH1714A760	21,2	535	1002	758	168	18,5	78
(S)TH1715A900	22,4	555		902	170		
(S)TH1716A900	24,0				172		
(S)TH1717A900	25,2				175		

1) Dimensiones conforme a página 10

2) Peso STH = Peso TH + 2 kg

3) Nivel de presión acústica según DIN 45635 medido 1m de distancia.

El motor es refrigerado por la superficie y corresponde a la norma DIN IEC 34 y EN 60034, grado de protección: I.P. 55.

## 60 Hz

Tipo	Presión de elevación máx bar / peso especif. 1	Volumen máx l/min	Altura <sup>1)</sup> H mm	Profundidad de inmersión <sup>1)</sup> h mm	Peso TH <sup>2)</sup> kg	Potencia kW	Nivel de presión acústica <sup>3)</sup> dBA
(S)TH1102B180	3,4	275	433	182	34	1,49	66
(S)TH1103B180	5,2	285	492	182	43	2,18	66
(S)TH1104B280	6,8	290	492	278	44	2,94	66
(S)TH1105B280	8,2	300	531	278	57	3,8	74
(S)TH1106B280	10,1	310	531	278	58	4,55	74
(S)TH1107B310	11,9	320	561	310	62	5,75	74
(S)TH1108B380	13,8	325		374	64		
(S)TH1109B380	15,6	330	561	374	65	6,3	74
(S)TH1110B470	17,2	330	640	470	97	8,6	77
(S)TH1111B470	19,0	335			98		
(S)TH1112B470	20,4	340			99		
(S)TH1113B500	22,1	340	640	502	108	10,3	77
(S)TH1114B570	23,8	350		566	109		
(S)TH1115B570	25,0	350			110		

1) Dimensiones conforme a página 10

2) Peso STH = Peso TH + 2 kg

3) Nivel de presión acústica según DIN 45635 medido 1m de distancia.

El motor es refrigerado por la superficie y corresponde a la norma DIN IEC 34 y EN 60034, grado de protección: I.P. 55.

## 60 Hz

Tipo	Presión de elevación máx bar / peso espéf. 1	Volumen máx l/min	Altura <sup>1)</sup>	Profundidad de inmersión <sup>1)</sup>	Peso	Potencia	Nivel de presión acústica <sup>3)</sup>
			H mm	h mm	TH <sup>2)</sup> kg	kW	dBA
(S)TH1402B180	4,0	460	492	182	47	2,94	66
(S)TH1403B280	6,0	475	531	278	58	4,55	74
(S)TH1404B280	8,1	490	561	278	65	6,3	74
(S)TH1405B380	10,2	500	640	374	94	8,6	77
(S)TH1406B380	12,2	510			95		
(S)TH1407B470	14,4	520	640	470	108	10,3	77
(S)TH1408B470	16,4	530	647	470	123	12,6	79
(S)TH1409B570	18,6	545	647	566	127	15,0	79
(S)TH1410B570	20,8	550			128		
(S)TH1411B660	22,8	560	952	662	157	17,3	81
(S)TH1412B660	25,0	570			160		

1) Dimensiones conforme a página 10

2) Peso STH = Peso TH + 2 kg

3) Nivel de presión acústica según DIN 45635 medido 1m de distancia.

El motor es refrigerado por la superficie y corresponde a la norma DIN IEC 34 y EN 60034, grado de protección: I.P. 55.

## 60 Hz

Tipo	Presión de elevación máx bar / peso específ. 1	Volumen máx l/min	Altura <sup>1)</sup> H mm	Profundidad de inmersión <sup>1)</sup> h mm	Peso TH <sup>2)</sup> kg	Potencia kW	Nivel de presión acústica <sup>3)</sup> dBA
(S)TH1702B180	4,1	550	531	182	55	3,8	74
(S)TH1703B280	6,4	555	561	278	60	5,75	74
(S)TH1704B280	8,4	570	640	278	86	8,6	77
(S)TH1705B380	10,8	580	640	374	115	10,3	77
(S)TH1706B380	13,1	600	647	374	118	12,6	79
(S)TH1707B470	15,2	605	647	470	122	15,0	79
(S)TH1708B470	17,4	610			123		
(S)TH1709B570	19,7	620	952	566	148	17,3	81
(S)TH1710B570	21,8	630	1002	566	160	21,3	81
(S)TH1711B660	24,0	640		662	161		

1) Dimensiones conforme a página 10

2) Peso STH = Peso TH + 2 kg

3) Nivel de presión acústica según DIN 45635 medido 1m de distancia.

El motor es refrigerado por la superficie y corresponde a la norma DIN IEC 34 y EN 60034, grado de protección: I.P. 55.



### 3 Instrucciones de seguridad

El operario de la máquina debe tener en cuenta las instrucciones de seguridad, las regulaciones nacionales de prevención de riesgos y otros durante el funcionamiento de la máquina.

#### 3.1 Peligros en caso de incumplimiento de las instrucciones de seguridad

El incumplimiento de las instrucciones de seguridad puede poner en peligro tanto la seguridad del personal como de la máquina y del medio ambiente. Dicho incumplimiento conducirá a la pérdida de cualquier clase de derecho a indemnización por daños y perjuicios.

El incumplimiento de los siguientes peligros puede implicar los siguientes fallos o peligros, p.ej.:

- Fallo de importantes funciones de la máquina/instalación
- Fallo en el procedimiento específico de mantenimiento y reparación
- Peligro de exposición a daños eléctricos, mecánicos y químicos
- Peligro de dañar el medio ambiente debido al derrame de sustancias peligrosas

#### 3.2 Modos de operación no autorizados



- La bomba no debe ser usada en ambientes potencialmente explosivos!
- La bomba y la tubería de descarga, no están diseñados para sostener ningún peso y no deben ser utilizados como escalera.

#### 3.3 Otros riesgos



##### Riesgos de lesión!

Existe riesgo de electrocución o de aplastamiento durante la instalación o el traslado de la máquina. Deben de usarse herramientas de elevación apropiadas y seguras.

##### Riesgo de quemaduras!

La bomba debe de haberse enfriado suficientemente antes de empezar la reparación, mantenimiento o instalación.

#### 3.4 Cualificación y formación del personal

El personal responsable del manejo, mantenimiento, inspección y montaje debe de estar adecuadamente cualificado. Es necesario que el operario de la instalación regularice meticulosamente los distintos ámbitos de responsabilidad, competencias y supervisión del personal. En el caso de que el personal no posea los conocimientos necesarios, es imprescindible que sea instruido, por el fabricante de la máquina o por el proveedor, en nombre del operario de la instalación. Aparte, el operario de la instalación tiene la obligación de asegurarse de que el personal comprenda totalmente el contenido de las instrucciones de la máquina/instalación.

#### 3.5 Instrucciones de seguridad para el funcionamiento

- En el caso de que piezas calientes o frías de la máquina impliquen riesgo, deben de ser protegidas contra un contacto accidental.
- Las piezas en movimiento (por ejemplo acoplamientos) no deben eliminarse mientras la máquina esté en marcha.
- Derrame (p. Ej. explosivos, tóxicos, muy calientes) de líquidos (p. Ej. del eje rotatorio) tiene que ser evacuados de manera que no resulten peligros para las personas ni para el medio ambiente. Las prescripciones legales tienen que ser cumplidas.
- Deben de prevenirse peligros a causa de energía eléctrica. (Véanse los detalles al respecto, por ejemplo, en las prescripciones del VDE (= Asociación de Electrotécnicos Alemanes) y de las empresas públicas productoras y distribuidoras de energía).
- La estabilidad de la bomba contra caída no está asegurada a menos que esté montada correctamente sobre el tanque.
- La rosca hembra del motor NO DEBE de ser usada para elevar la bomba entera o el ensamblaje del motor.

#### 3.6 Instrucciones de seguridad para el mantenimiento, la inspección y el montaje

Cualquier trabajo en la máquina debe de hacerse únicamente cuando ésta esté parada, siendo fundamental que el procedimiento de apagar la máquina sea seguido.

Las bombas o sus unidades que transporten líquido peligroso deben de ser descontaminadas.

Todos los dispositivos y aparatos protectores y de seguridad tienen que volver a instalarse o ponerse en marcha inmediatamente después de terminar los trabajos.

Antes de reanudar la máquina de nuevo deben de observarse las instrucciones del apartado "puesta inicial en marcha".

#### 3.7 Señales indicadas en la bomba

Es imprescindible que las instrucciones situadas en la máquina sean siempre tenidas en cuenta y legibles, como por ejemplo:

- Flecha indicando el sentido de giro
- Símbolo indicando las juntas de fluido.

#### 3.8 Modificaciones y producción de piezas de recambio no autorizadas

Cualquier modificación sólo puede hacerse en la máquina después de la consulta al fabricante. El uso de piezas de recambio y accesorios distribuidos por el fabricante es por la seguridad de la máquina. El uso de piezas de recambio de otro fabricante, exenta al fabricante de la máquina de responsabilidad.

### 4 Transporte y almacenaje

Proteja la bomba de daños durante el transporte.

Las bombas únicamente deben de ser transportadas en posición horizontal y los enganches o correas deben de sujetar el motor y el final de la bomba.

No use el eje de la bomba para conectar ayudas de transportación como enganches o correas.

Antes del almacenaje la bomba debe de ser drenada. Almacene las bombas en un lugar seco y áreas protegidas y protéjala de cuerpos extraños.

Mantener la temperatura de almacenamiento por encima del punto de congelación

## 5 Instalación y conexión

### 5.1 Instalación mecánica

Durante cualquier proceso de montaje o de desmontaje la bomba debe de ser siempre asegurada contra, p.ej., cables de cuba basculante. Las bombas deben de sujetarse de manera fija. Las tuberías, el tanque y la bomba deben de ser montados sin tensión.

La entrada de líquido tiene lugar por el lado frontal del propulsor del mecanismo de bombeo sumergido. La distancia entre el orificio de aspiración y del fondo del depósito debe de ser lo suficientemente grande como para que no pueda quedar bloqueado por los depósitos durante largas paradas.

Un derrame eventual es recogido en una cámara de derrame y a través la boca de salida de derrame situada bajo la brida - es conducido de nuevo al depósito. Durante el montaje hay que prestar atención a que el taladro de la boca de derrame permanezca libre. Para obtener el caudal pleno, se recomienda escoger para la tubería, en lo posible, la anchura nominal de la sección del empalme de conexión. Por eso se deberían colocar tubos curvados (ninguno angular)!

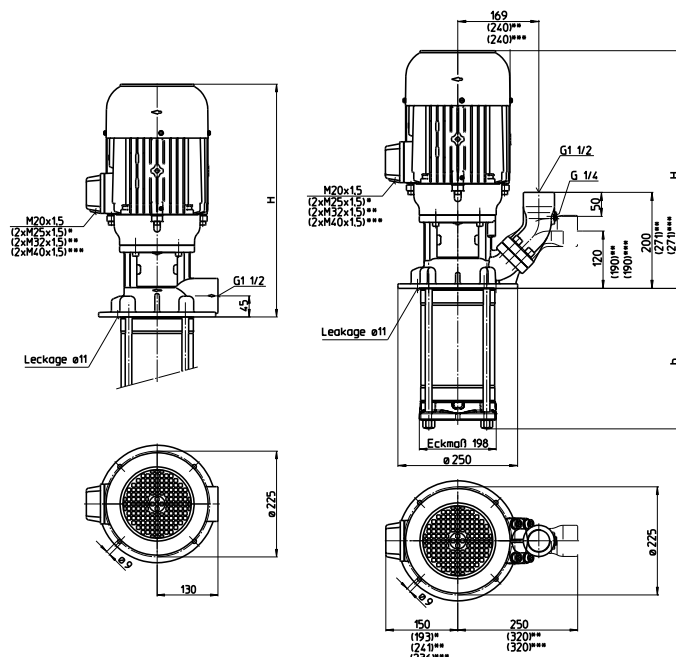
Las tuberías a instalar tienen que ser apropiadas para las presiones hidráulicas correspondientes.

### ATENCIÓN

Torque de tensamiento máx. para conexiones con

TH11...17

STH11..17



\*) Medidas válidas de 7,5 a 10,3 kW; \*\*) Medidas válidas de 11 a 13 kW y 15 kW 60 Hz

\*\*\*) Medidas válidas de 15 kW 50 Hz a 21,3 kW

las tuberías es

Tipo	Rosca para tubos	Fundición gris
TH/STH11...17	G 1 1/2	150 Nm

Quando se instale el espacio alrededor, la bomba debe de ser lo suficientemente grande como para proveer suficiente líquido al motor.

No apoyar la tubería de presión sobre la tubuladura de presión.



Hay que montar la bomba de tal manera, que las partes en rotación, situadas bajo la tapa del tanque, no puedan ser tocadas!

### 5.2 Instalación eléctrica



Todo trabajo debe ser realizado por personal cualificado. La bomba debe ser desconectada de la fuente de alimentación y todas las piezas rotantes deben estar paradas. Asegurarse de que la bomba esté desconectada de la fuente de alimentación y que no puede ser puesta en marcha. Verificar que no hay tensión en la placa de bornes! Según la Normativa Europea EN809, un motor con sobrecarga debe ser instalado y correctamente prefijado los amps. de la carga máx. indicados en la placa. Es responsabilidad del operario el decidir si debe instalarse un enchufe de emergencia adicional.

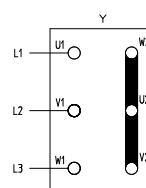
#### 5.2.1 Circuito



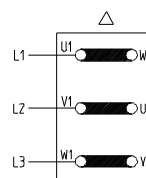
El voltaje y la frecuencia deben de corresponder a las especificaciones señaladas en la placa del fabricante. La bomba debe conectarse de modo que se asegure una conexión eléctrica sólida a largo plazo. Establecer una sólida conexión a tierra.

Los cables eléctricos deben cumplir con el diagrama de cableado mostrado en el interior de la tapa de la caja de bornes. (Por favor, ver el ejemplo de arriba en la muestra del diagrama de cableado)

Esquema de conexión p.ej.



**Conexión en estrella**  
de a 5,5 kW  
3 x 400 V, 50 Hz  
resp. 380-415 V, 50 Hz



**Conexión en triángulo**  
de a 5,5 kW  
3 x 230 V, 50 Hz  
resp. 220-240 V, 50 Hz  
a partir de 7,5 kW  
3 x 400 V, 50 Hz  
resp. 380-415 V, 50 Hz

No debe existir objetos extraños tales como partículas de polvo o humedad dentro de la tapa de la caja de bornes.

Montar la tapa de la capa de bornes al motor fuertemente para evitar polvo o humedad y apretar bien todos los terminales de cableado no utilizados.

## ATENCIÓN

Cuando se utilizan convertidores de frecuencia pueden haber interferencias. Una fuente de alimentación con turburencias, sin un convertidor de frecuencia hará que la temperatura del motor aumente.

## 6 Puesta inicial en marcha y parada

### 6.1 Puesta inicial en marcha

## ATENCIÓN

Tras su conexión, cierre la caja de bornes. Encienda el motor brevemente (máx. 30 seg) y compruebe la rotación según la flecha situada en la parte de arriba del motor.

Si la dirección no es correcta, cambie dos líneas de conexión.

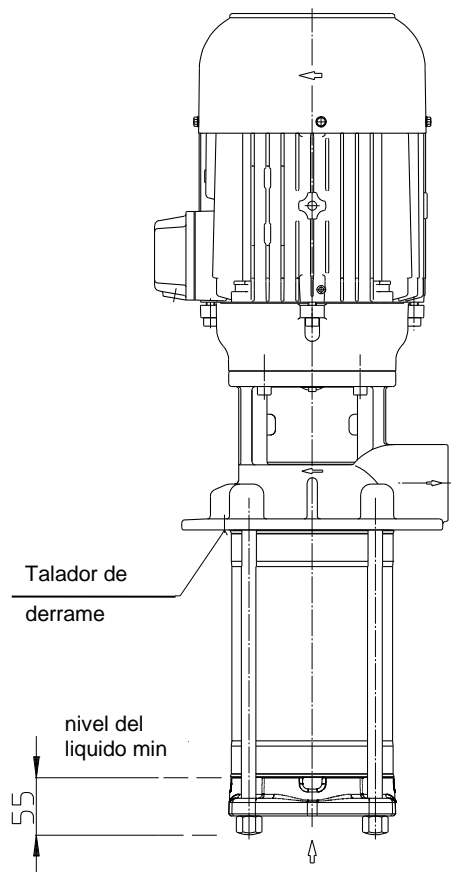
### 6.2 Parada

Todo el trabajo debe realizarse por personal cualificado. La bomba debe ser desconectada de la fuente de alimentación y todas las piezas rotantes deben estar paradas. Asegurarse de que la bomba esté desconectada de la fuente de alimentación y que no puede ser puesta en marcha. Abra la caja de bornes y desconecte las conexiones eléctricas! Vacíe el medio de bombeado de la bomban.

## 7 Funcionamiento

### Nivel del líquido

Al conectar la bomba, el nivel mín. del líquido no debería ser inferior a los 55 mm.



Si la bomba debe ser inmovilizada y parada, apague la bomba (ver 6.2) y desconéctela de la alimentación. La bomba debe desinstalarse y extraerse del sistema antes de su reparación.



¡Atención! ¡Peligro de quemaduras!

Durante el funcionamiento se pueden producir temperaturas superficiales superiores a 50 °C como, p. ej., en el motor y el alojamiento del cojinete.

Debe garantizarse que antes del inicio de los trabajos de montaje y mantenimiento la bomba se haya enfriado.

## 8 Servicio y Mantenimiento

## ATENCIÓN

La superficie del motor debe mantenerse limpia. El eje de accionamiento está alojado en cojinetes a bolas provisto de engrase permanente (con grasa especial y juego incrementado). Por ese motivo no precisa mantenimiento especial alguno.

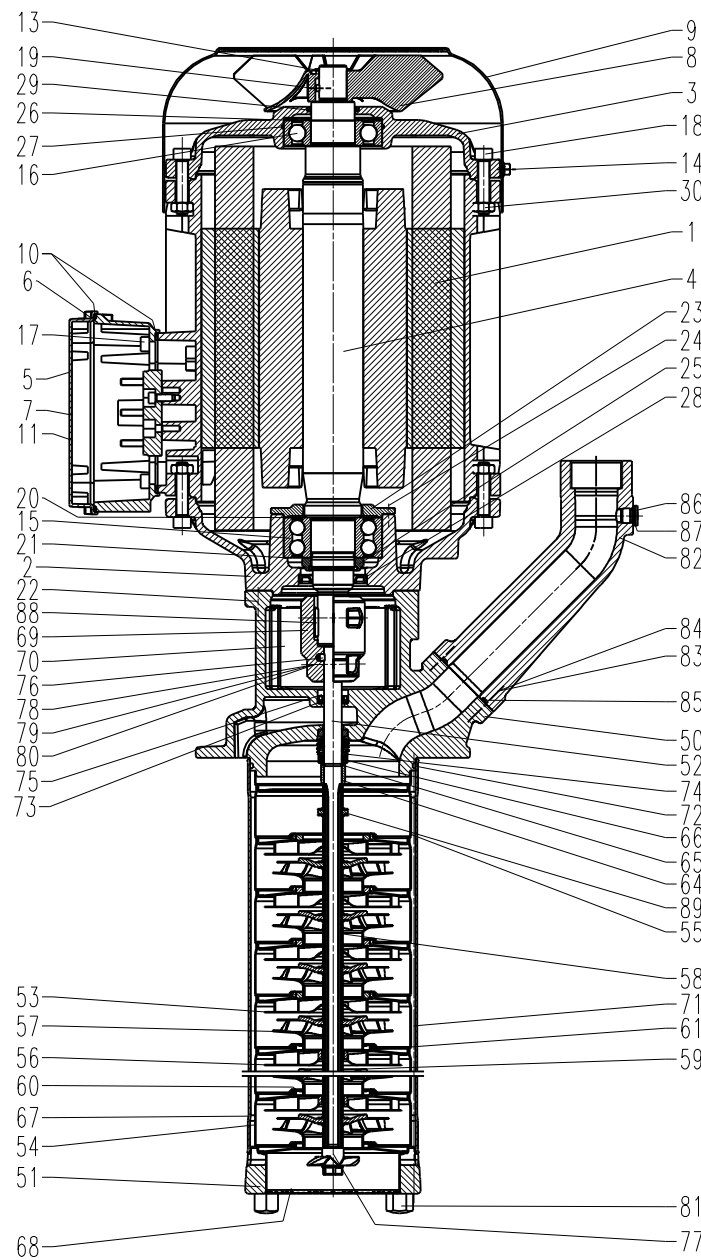
## 9 Guía de averías y reparaciones

Fallo / avería	Causas	Reparación
El motor no arranca, carencia de ruido de rodadura	Interrupción en por lo menos dos de las conducciones de alimentación	Eliminación de la interrupción en fusibles, bornes o líneas de conexión.
	La sobrecarga la ha disparado	Revisar sobrecarga
El motor no arranca, zumbido del motor	Interrupción en una de las conducciones de alimentación	Véase arriba
	Rodete defecto Rodamiento defecto	Sustituir rodete Sustituir rodamiento
La sobrecarga se dispara	La bomba se inmoviliza mecánicamente	Revisar las partes hidráulicas
	Alta frecuencia de ciclos on/off	Comprobar la aplicación
El motor acoge demasiada corriente	Sentido de giro inverso	Véase arriba
	Suciedad de la bomba	Limpiar la bomba
	Rozamiento mecánico	Reparación de la bomba
El motor se recalienta	Alta frecuencia de ciclos on/off Potencia suministrada errónea (voltaje o ciclos)	Véase arriba La potencia suministrada debe corresponderse con la indicada en la placa de identificación
	Refrigeración insuficiente	Revisar corriente de aire en el ventilador del motor
La bomba no impele	El nivel del líquido es demasiado bajo	Rellenar líquido de bombeo
	Propulsor del mecanismo de bombeo defecto	Sustituir propulsor del mecanismo de bombeo
	Suciedad de la tubería	Limpiar la tubería
Cantidad de extracción y presión insuficientes	Sentido de giro inverso	Invertir el sentido de giro, cambiando 2 líneas de conexión eléctricas
	Suciedad de la bomba	Limpiar la bomba
	Desgaste del propulsor del mecanismo de bombeo	Sustituir el propulsor del mecanismo de bombeo
Flujo o presión insuficiente	Potencia suministrada errónea (voltaje o ciclos)	La potencia suministrada debe corresponderse con la indicada en la placa de identificación
Ruido en funcionamiento/ Vibración	Objetos extraños en el final de la bomba	Eliminar objetos extraños
	Rodete defecto	Sustituir rodete
	Rodamiento defecto	Sustituir rodamiento

## 10 Piezas de recambio

### 10.1 Lista de piezas de recambio para bombas sumergibles de la Serie TH/STH11 TH/STH1402A180...TH/STH1413A760 TH/STH1402B180...TH/STH1408B470

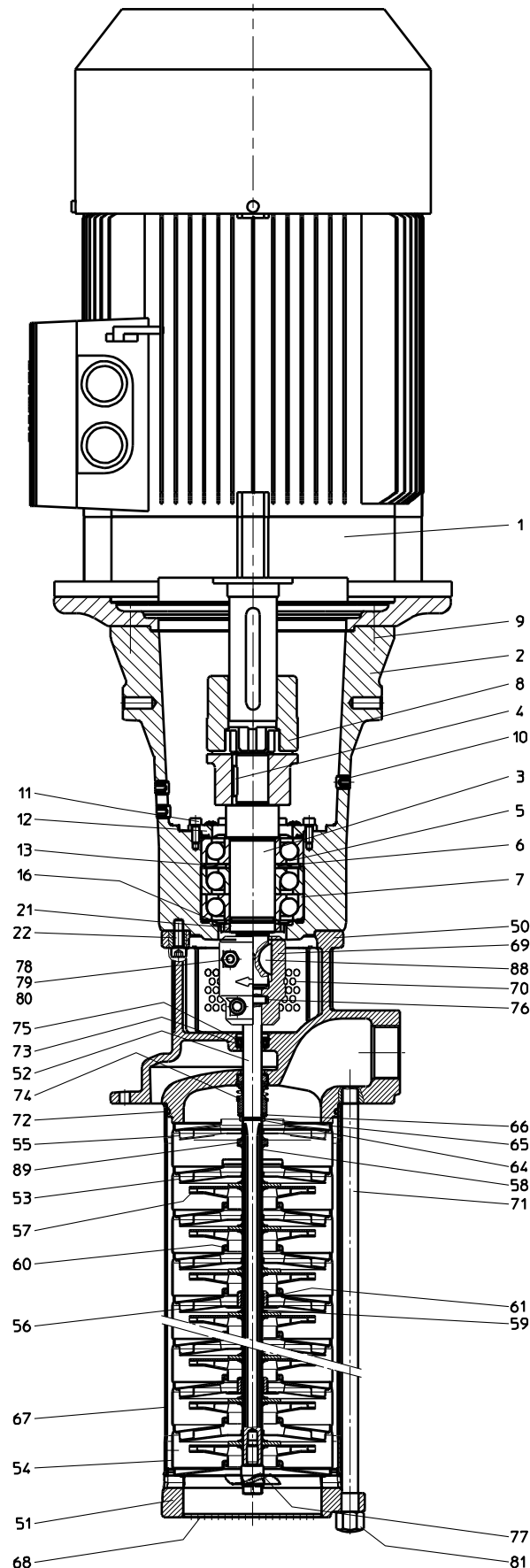
TH/STH1702A180...TH/STH1710A570  
TH/STH1702B180...TH/STH1706B380



Nº	Designación	
1	Estator con tablero de bornes	
2	Brida de motor	
3	Placa de cojinete	
4	Árbol de motor con rotor	
5	Caja de bornes de a 5,5 kW	
6	Encuadrar para tablero de bornes a partir de 7,5 kW	
7	Tapa de tablero de bornes a partir de 7,5 kW	
8	Rodillo del ventilador	
9	Capota del ventilador	
10	Junta plana	
11	Junta plana a partir de 7,5 kW	
13	Anillo endentado	
13	Anilla de seguridad 1,3...2,6 kW	DIN 471
14	Tornillo en espiral	DIN 7500
15	Rodamiento de bolas	DIN 625
15	Rodamiento de bolas 1,3...2,6 kW y a partir de 7,5 kW	DIN 628
16	Rodamiento de bolas	DIN 625
17	Tornillo de cabeza cilíndrica	DIN 84
18	Tornillo de cabeza cilíndrica	DIN 912
19	Pasador cilíndrico	DIN 7
20	Anilla de seguridad de a 5,5 kW	DIN 472
21	Anilla de seguridad de a 5,5 kW	DIN 471
22	Tornillo de cabeza cilíndrica	DIN 912
23	Tapa de cojinete de 7,5 kW	
24	Tornillo hexagonal de 7,5 kW	DIN 931
25	Tuerca d'árbol a partir de 7,5 kW	
26	Anillo de compensación	
27	Anillo en O	
28	Anillo-retén	
29	Anillo-retén radial	
30	Tuerca a partir de 11 kW	DIN 934
50	Cuerpo de bomba	
51	Tapa de zócalo	
52	Árbol de bomba	
53	Difusor con Anillo deslizante	
54	Etapa de entrada con Anillo deslizante	
55	Etapa de salida en combinación con rodete (89)	
55	Anillo distanciador en combi. con Casquillo (89)	
56	Etapa de almacenamiento con Anillo deslizante	
57	Rodete	
58	Casquillo distanciador largo 2 x por Etapa	
59	Casquillo distanciador corto 1 x por (56)	
60	Anillo deslizante	
61	Casquillo de rodadura	
64	Anillo de perfil angular	
65	Ballesta (para el anillo de perfil angular)	
66	Disco de apoyo (74)	
67	Envoltura de bomba	
68	Filtro-Criba	
69	Acoplamiento	
70	Guarda de acoplamiento con tornillo M5	
71	Espárrago con collarín	
72	Anillo en O	
73	Anillo-retén radial	
74	Cierre de anillo deslizante	
75	Anillo endentado	
76	Pasador cilíndrico	DIN 7
77	Rodete axial	
78	Tornillo de cabeza cilíndrica	DIN 912
79	Disco de seguridad	DIN 6798
80	Tuerca hexagonal	DIN 934
81	Tuerca de sombrerete	DIN 917
82	Tabuladora de empalme STH	
83	Tornillo cilíndrico STH	DIN 912
84	Arandela de muelle STH	DIN 7980
85	Anillo en O STH	
86	Tornillo de tapón STH	DIN 908
87	Anillo de junta STH	DIN 7603
88	Lengüeta redonda	DIN 6888
89	Casquillo en svacío	
89	Rodete a un número lleno de etapa	

**10.2 Lista de piezas de recambio para bombas sumergibles de la Serie  
TH/STH1414A760...TH/STH1417A900  
TH/STH1409B570...TH/STH1412B660**

**TH/STH1711A660...TH/STH1717A900  
TH/STH1707B470...TH/STH1711B660**



Nº	Designación	
1	Motor	
2	Caja del cojinete	
3	Cojinete del árbol	
4	Lengüeta redonda	DIN 6888
5	Rodamiento de bolas	DIN 628
6	Casquillo distanciador	
7	Rodamiento de bolas	DIN 628
8	Acoplamiento	
9	Tornillo cilíndrico	DIN 912
10	Tornillo prisionero	DIN 705
11	Tapa de la rodadura	
12	Tornillo cilíndrico	DIN 912
13	Nilos Anillo	
16	Nilos Anillo	
21	Tuerca de árbol	
22	Tornillo cilíndrico	DIN 912
50	Cuerpo de bomba	
51	Tapa de zócalo	
52	Árbol de bomba	
53	Difusor con Anillo deslizante	
54	Etapa de entrada con Anillo deslizante	
55	Etapa de salida en combinación con rodete (89)	
55	Anillo distanciador en combi. con Casquillo (89)	
56	Etapa de almacenamiento con Anillo deslizante	
57	Rodete	
58	Casquillo distanciador largo 2 x por Etapa	
59	Casquillo distanciador corto 1 x por (56)	
60	Anillo deslizante	
61	Casquillo de rodadura	
64	Anillo de perfil angular	
65	Ballesta (para el anillo de perfil angular)	
66	Disco de apoyo (74)	
67	Envoltura de bomba	
68	Filtro-Criba	
69	Acoplamiento	
70	Guarda de acoplamiento con tornillo M5	
71	Espárrago con collarín	
72	Anillo en O	
73	Anillo-retén radial	
74	Cierre de anillo deslizante	
75	Anillo endentado	
76	Pasador cilíndrico	DIN 7
77	Rodete axial	
78	Tornillo de cabeza cilíndrica	DIN 912
79	Disco de seguridad	DIN 6798
80	Tuerca hexagonal	DIN 934
81	Tuerca de sombrerete	DIN 917
88	Lengüeta redonda	DIN 6888
89	Casquillo en svacío	
89	Rodete a un número lleno de etapa	
Modelos STH ver página 13		
82	Tubuladura de empalme STH	
83	Tornillo cilíndrico STH	DIN 912
84	Arandela de muelle STH	DIN 7980
85	Anillo en O STH	
86	Tornillo de tapón STH	DIN 908
87	Anillo de junta STH	DIN 7603

### 10.3 Indicaciones para encargar piezas de recambio

Las piezas de recambio son suministrables por el fabricante.

Las piezas normalizadas son accesibles según se muestra en el comercio libre.

En el pedido de piezas de recambio no deberían faltar los siguientes datos:

**1. Tipo de bomba**

p.ej. TH1407A470

**2. Nº de bomba.**

p.ej. 1020223914

El año de construcción figura en el número de la bomba.

**3. Tensión, Frecuencia y Potencia**

Véanse nº 1, 2 y 3 en la placa indicadora de tipo

**4. Pieza de recambio con nº de lista**

p.ej. Rodete nº 57

## 11 Repair

### 11.1 Recambio del cierre de anillo deslizante: (S)TH11...(S)TH17

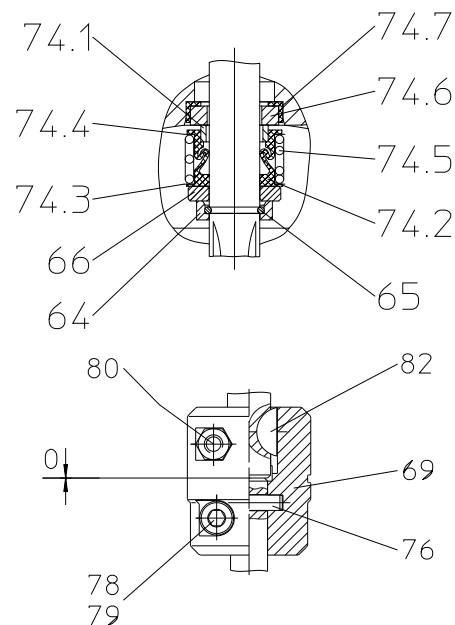
- 1) Sepárese bomba sumergible de la red a nivel eléctrico y a nivel mecánico.
- 2) Retírese guarda de acoplamiento (70) con tornillo M5. Desintégrense los manguitos de acoplamiento (69.1 , 69.2) y el pasador cilíndrico (76).
- 3) Destorníllense la tuerca de sombrerete (81) y el espárrago con collarín (71). Retírense la envoltura (67). Sáquese estirando el propulsor del mecanismo de bombeo con el árbol (52) del cuerpo de bomba (50).
- 4) Sáquese del árbol de bomba (52) la unidad rotativa de cierre de anillo deslizante (74.1-74.5) con el disco de apoyo (66), y límpiense el árbol de bomba. Préstese atención a que el taladrado para el pasador cilíndrico (76) esté exento de rebajas y que la superficie de deslizamiento del anillo-retén (73) no esté deteriorada.
- 5) Retírese del cuerpo de bomba (50) la unidad estacionaria de cierre de anillo deslizante (74.6-74.7). ¡Límpiense ranuras de obturación!
- 6) Móntese el nuevo cierre de anillo deslizante como sigue:  
Las superficies de deslizamiento del cierre de anillo deslizante tienen que estar limpias y exentas de grasa. Humedecer levemente el manguito (74.7) con lavaduras, y empújese la unidad estacionaria de cierre de anillo deslizante para hacerla penetrar en el cuerpo de bomba (50). Móntese a deslizamiento en el árbol de bomba (52) la unidad rotativa de cierre de anillo deslizante (74.1-74.5).  
**Atención:** El disco de apoyo (66) tiene que estar montado antes de que se coloque la unidad de cierre de anillo deslizante!
- 7) Antes de montar el propulsor del mecanismo de bombeo, lubrifíquese levemente la falda de obturación del anillo-retén (73). Colóquese árbol de bomba (52) con propulsor de mecanismo de bombeo a través del anillo-retén (73) en el cuerpo de bomba (50).

- 8) Colóquese el manguito de acoplamiento (69.1) con el pasador cilíndrico (76) en el árbol. Sobrepóngase el manguito de acoplamiento (69.2). Móntense los tornillos de cabeza cilíndrica (78) con el disco de seguridad (79). Apriétense los tornillos de cabeza cilíndrica (78) sólo tanto, que el árbol de bomba (52) aún pueda ser girado. Préstese atención a que la cuña de fijación del árbol del motor (4) coincida con la ranura del manguito de acoplamiento (69.1). **A continuación, empújese el árbol de bomba (52) contra el árbol del motor (4) ( Juego = 0 ) y sujétense los tornillos de cabeza cilíndrica (78).**
- 9) Engrásense el anillo en O (72). Introdúzcase el anillo en O (72) en la ranura del cuerpo de bomba (50) y la envoltura (67). Apriétense la tuerca de sombrerete (81) y el espárrago con collarín (71).
- 10) **Intégrense guarda de acoplamiento (70) y sujétense los tornillos M5.**
- 11) Conéctese bomba sumergible a nivel eléctrico y mecánico.

**¡En el caso de una nueva puesta en marcha de la bomba, préstese atención a la dirección de giro!**

#### Pares de apriete para uniones atornilladas

Ø de la rosca	M4	M5	M6	M8	M10
Clases de resistencia	4.8	4.8	8.8	8.8	8.8 / 10.0
Par de apriete (Nm)	1 Nm	3 Nm	4,5 Nm 20 Nm, Acoplamiento	15 Nm 30 Nm, Acoplamiento	30 Nm



## 12 Eliminación

Debe de cumplirse las normas locales y nacionales de venta apropiadas para las bombas o materiales de embalaje.

Antes de la eliminación, la bomba debe de haber sido completamente drenada y descontaminada si fuera necesario.

# 13 Declaración de conformidad CE

DEUTSCH / ENGLISH / FRANÇAIS / ESPAÑOL



## EG-Konformitätserklärung

### EC declaration of conformity / Déclaration de conformité CE / Declaración de conformidad CE

Hersteller / Manufacturer / Constructeur / Fabricante

**Brinkmann Pumpen, K. H. Brinkmann GmbH & Co. KG**  
**Friedrichstraße 2, D-58791 Werdohl**

Produktbezeichnung / Product name / Désignation du produit / Designación del producto

**Tauchpumpen / Immersion pumps / Pompes plongeantes / Bombas de inmersión**

**Typ / Type / Tipo TH/STH11 ... 17**

Das bezeichnete Produkt stimmt mit den folgenden Richtlinien des Rates zur Angleichung der Rechtsvorschriften der EG-Mitgliedsstaaten überein:

The named product conforms to the following Council Directives on approximation of laws of the EEC Member States:  
Le produit sus-mentionné est conforme aux Directives du Conseil concernant le rapprochement des législations des Etats membres CEE:

El producto designado cumple con las Directivas del Consejo relativas a la aproximación de las legislaciones de los Estados Miembros de la CEE:

<b>2006/42/EG</b>	Richtlinie für Maschinen
<b>2006/42/EC</b>	Council Directive for machinery
<b>2006/42/CE</b>	Directive du Conseil pour les machines
<b>2006/42/CE</b>	Directivas del Consejo para máquinas
<b>2014/30/EU</b>	Richtlinie für elektromagnetische Verträglichkeit
<b>2014/30/EU</b>	Council Directive for Electromagnetic compatibility
<b>2014/30/UE</b>	Directive du Conseil pour Compatibilité électromagnétique
<b>2014/30/UE</b>	Directivas del Consejo para Compatibilidad electromagnética

<b>2011/65/EU und 2015/863/EU</b>	RoHS Richtlinien
<b>2011/65/EU and 2015/863/EU</b>	RoHS Directives
<b>2011/65/UE et 2015/863/UE</b>	Directives RoHS
<b>2011/65/UE y 2015/863/UE</b>	RoHS Directivas

Folgende Ausnahmen gem. Anhang III RoHS (2011/65/EU) werden in Anspruch genommen: 6a, 6b.

The following exceptions in accordance with appendix III RoHS (2011/65/ EU) are claimed: 6a, 6b.

Les exceptions suivantes selon l'annexe III RoHS (2011 / 65 / UE) sont revendiquées : 6a, 6b.

Las siguientes excepciones conforme al apéndice III RoHS (2011/65 / UE) son requeridas: 6a, 6b.

Hinsichtlich der elektrischen Gefahren wurden gemäß Anhang I Nr. 1.5.1 der Maschinenrichtlinie 2006/42/EG die Schutzziele der Niederspannungsrichtlinie 2014/35/EU eingehalten.

With respect to potential electrical hazards as stated in appendix I No. 1.5.1 of the machine guide lines 2006/42/EC all safety protection goals are met according to the low voltage guide lines 2014/35/EU.

Conformément à l'annexe I N° 1.5.1 de la Directive "Machines" (2006/42/CE) les objectifs de sécurité relatifs au matériel électrique de la Directive "Basse Tension" 2014/35/UE ont été respectés.

Con respecto al potencial peligro eléctrico como se indica en el apéndice I No. 1.5.1 del manual de la máquina 2006/42/CE, todos los medios de protección de seguridad se encuentran según la guía de bajo voltaje 2014/35/UE.

Die Übereinstimmung mit den Vorschriften dieser Richtlinien wird nachgewiesen durch die vollständige Einhaltung folgender Normen:

Conformity with the requirements of this Directives is testified by complete adherence to the following standards:

La conformité aux prescriptions de ces Directives est démontrée par la conformité intégrale avec les normes suivantes:

La conformidad con las prescripciones de estas directivas queda justificada por haber cumplido totalmente las siguientes normas:

Harmonisierte Europ. Normen / Harmonised Europ. Standards / Normes europ. harmonisées / Normas europ. Armonizadas

<b>EN 809 :1998+A1 :2009+AC :2010</b>	<b>EN ISO 12100 :2010</b>	<b>EN 60204-1 :2018</b>	<b>EN IEC 61000-3-2 :2019</b>
<b>EN 61000-3-3 :2013+A1 :2019</b>	<b>EN IEC 61000-6-2 :2019</b>	<b>EN IEC 61000-6-3 :2021</b>	<b>EN IEC 63000 :2018</b>

Nationale Normen / National Standards / Normes nationales / Normas nacionales : **EN 60034-1 :2010/AC :2010**

**Die Hinweise in der Betriebsanleitung für den Einbau und die Inbetriebnahme der Pumpe sind zu beachten.**

**The instructions contained in the operating manual for installation and start up the pump have to be followed.**

**Les indications d'installation / montage et de mise en service de la pompe prévues dans l'instruction d'emploi doivent être suivies.**

**Tenga en cuenta las instrucciones en el manual para la instalación y puesta en marcha de la bomba.**

**Brinkmann Pumpen, K. H. Brinkmann GmbH & Co. KG**

Werdohl, 30.01.2023

Dr.-Ing. Dirk Wenderott  
Chief Product Officer (CPO)  
Head of Engineering

Dr. H. Abou Dayé

K. H. Brinkmann GmbH & Co. KG  
Friedrichstraße 2, D-58791 Werdohl

Dokumentationsbevollmächtigter / Representative of  
documentation/ Mandataire de documentation /  
Mandatario de documentación