

## BRINKMANN-bombas sumergibles

### (S)TC25...(S)TC160



**Brinkmann Pumpen**  
**K. H. Brinkmann GmbH & Co. KG**  
Friedrichstraße 2 D-58791 Werdohl  
Tel.: +49-2392 / 5006-0  
Fax.: +49-2392 / 5006-180

[www.brinkmannpumps.de](http://www.brinkmannpumps.de)  
[sales@brinkmannpumps.de](mailto:sales@brinkmannpumps.de)

Con riserva di eventuali modifiche.

N° de pedido: BES3700 ESPAÑOL

# Bombas sumergibles de la Serie (S)TC25 ... 160

## Sumario

1	Indicaciones del manual.....	2	9	Guía de averías y reparaciones.....	7
2	Descripción del producto.....	2-3	10	Piezas de recambio.....	8
3	Instrucciones de seguridad.....	4	11	Repair.....	9
4	Transporte y almacenaje.....	4	12	Eliminación.....	9
5	Instalación y conexión.....	5	13	Declaración de conformidad CE.....	10
6	Puesta inicial en marcha y parada.....	6			
7	Funcionamiento.....	6			
8	Servicio y Mantenimiento.....	6			

## 1 Indicaciones del manual

En este manual encontrará Vd. indicaciones básicas que deben de tenerse en cuenta durante la instalación, su funcionamiento y el mantenimiento de la bomba. Por eso es imprescindible que el operario y los técnicos lean atentamente estas instrucciones antes del montaje y de la puesta inicial en marcha; además, las instrucciones tienen que estar en todo momento a su disposición en el respectivo lugar de aplicación de la máquina / instalación.

### 1.1 Identificación de las instrucciones de seguridad en el manual de funcionamiento

El incumplimiento de las instrucciones de seguridad dadas en este manual que puedan afectar a la seguridad están acompañadas del símbolo de peligro general mostrado a continuación



señal de seguridad según ISO 3864 – B.3.1

y en caso de advertencias de tensión eléctrica, del símbolo:



señal de seguridad según ISO 3864 – B.3.6

Cuando el incumplimiento de las instrucciones de seguridad pueda causar un riesgo en la máquina y sus funciones, se acompaña la palabra:

**ATENCIÓN**

## 2 Descripción del producto

### 2.1 Descripción general de la bomba

Las bombas de este tipo son bombas centrifugas multietapas. Por medio de los rodets empaquetados cerrados (de PBTP) alcanzan valores hidráulicos óptimos incluso con una baja potencia motriz.

El árbol de bomba y el eje del motor están unidos por un acoplamiento de manguito. La hermetización para con el árbol de bomba funciona por medio de un cierre de anillo deslizante. La bomba es protegida contra ensuciamiento grave por medio de un filtro. Junto con el motor de accionamiento forman una unidad completa que ocupa sólo poco espacio.

Las bombas montadas verticalmente están equipadas con una brida de montaje. La bomba acaba sumergida en el tanque y el motor se extiende verticalmente sobre el tanque.

### 2.2 Uso deseado

Las bombas de inmersión de las series (S)TC han sido desarrollados especialmente para el abastecimiento de líquido refrigerante en herramientas con refrigeración interior dentro de la aplicación restrictiva según la tabla 1.

#### Límite de aplicación (Tabla 1)

Tipo	(S)TC25...40	(S)TC63...160
Medios	Agua de industria, emulsiones refrigerantes, aceites refrigerantes y para corte	
Viscosidad cinética del medio	...25 mm <sup>2</sup> /s	...45 mm <sup>2</sup> /s
Temperatura del medio	0 ... 60 °C	0 ... 60 °C
Tamaño de las partículas en el medio	1 mm	1 mm
Presión máx. de funcionamiento	21 bar	
Volumen mín. de entrega	1% de Q max	
Funcionamiento en seco	Las bombas no son apropiadas para la marcha en seco	
frecuencia por hora	Motores < 3 kW	máx. 200
Temperatura ambiente	40 °C	
Altura del sistema	1000 m	

**ATENCIÓN**

Las bombas deben de ser manejadas dentro de sus límites de diseño. Las aplicaciones fuera de estos límites no están autorizadas. El fabricante no se responsabiliza de ningún daño resultante del uso de la bomba en este tipo de aplicaciones.

## 2.3 Datos técnicos

Tipo	Presión de elevación máx	Volumen máx	Altura <sup>1)</sup>	Rosca para tubos <sup>1)</sup>		Profundidad de inmersión <sup>1)</sup>	Peso <sup>2)</sup> TC	Potencia	Nivel de presión acústica <sup>3)</sup>
	bar / peso espéf. 1	l/min	H mm	TC	STC	h mm	kg	50 / 60 Hz kW	dBA / 50 Hz
(S)TC25 / 260	3,0	43	276	G ¾	G 1	260	11	0,48 / 0,55	58
(S)TC25 / 340	4,8	45	276			335	12	0,48 / 0,55	58
(S)TC25 / 430	6,9	46	317			430	14	0,63/ 0,725	58
(S)TC25 / 550	9,1	47	345			565	16,5	1,1 / 1,27	58
(S)TC25 / 805	12,0	48	345			810	18,5	1,1 / 1,27	58
(S)TC25 / 810	15,6	48	367			810	25,0	1,5 / 1,75	63
(S)TC40 / 260	3,4	62	276	G ¾	G 1	260	11,5	0,48 / 0,55	58
(S)TC40 / 340	5,2	62	317			335	13,5	0,63/ 0,725	58
(S)TC40 / 430	7,2	66	318			430	15	0,85 / 0,98	58
(S)TC40 / 550	9,5	67	345			550	16,5	1,1 / 1,27	58
(S)TC40 / 715	11,8	68	367			720	24	1,5 / 1,75	63
(S)TC40 / 720	14,4	68	393			720	26,5	1,7 / 1,95	63
(S)TC63 / 270	3,2	108	318	G ¾	G 1	275	13,5	0,75 / 0,86	58
(S)TC63 / 350	4,6	110	318			340	15	0,92 / 1,06	58
(S)TC63 / 440	6,3	112	367			440	22	1,3 / 1,49	63
(S)TC63 / 560	9,0	114	425			565	28	1,9 / 2,18	63
(S)TC63 / 745	11,0	116	425			755	30	2,2 / 2,55	63
(S)TC63 / 750	12,8	116	425			755	31	2,6 / 2,94	63
(S)TC160/ 330	2,5	260	345	G 1 ¼		325	15	1,1 / 1,27	58
(S)TC160/ 430	4,1	265	393			425	23	1,7 / 1,95	63
(S)TC160/ 580	6,0	270	425			580	29	2,2 / 2,55	63
(S)TC160/ 740	8,4	270	425			735	30	2,6 / 2,94	63

1) Dimensiones conforme a página 5

2) Peso STC = Peso TC + 2 kg

3) Nivel de presión acústica según DIN 45635 medido 1m de distancia

El motor es refrigerado por la superficie y corresponde a la norma DIN IEC 34 y EN 60034, grado de protección: I.P. 55.

### 3 Instrucciones de seguridad

El operario de la máquina debe tener en cuenta las instrucciones de seguridad, las regulaciones nacionales de prevención de riesgos y otros durante el funcionamiento de la máquina.

#### 3.1 Peligros en caso de incumplimiento de las instrucciones de seguridad

El incumplimiento de las instrucciones de seguridad puede poner en peligro tanto la seguridad del personal como de la máquina y del medio ambiente. Dicho incumplimiento conducirá a la pérdida de cualquier clase de derecho a indemnización por daños y perjuicios.

El incumplimiento de los siguientes peligros puede implicar los siguientes fallos o peligros, por ejemplo:

- Fallo de importantes funciones de la máquina/instalación
- Fallo en el procedimiento específico de mantenimiento y reparación
- Peligro de exposición a daños eléctricos, mecánicos y químicos
- Peligro de dañar el medio ambiente debido al derrame de sustancias peligrosas

#### 3.2 Modos de operación no autorizados



- La bomba no debe ser usada en ambientes potencialmente explosivos!
- La bomba y la tubería de descarga, no están diseñados para sostener ningún peso y no deben ser utilizados como escalera.

#### 3.3 Otros riesgos



##### Riesgos de lesión!

Existe riesgo de electrocución o de aplastamiento durante la instalación o el traslado de la máquina. Deben de usarse herramientas de elevación apropiadas y seguras.

##### Riesgo de quemaduras!

La bomba debe de haberse enfriado suficientemente antes de empezar la reparación, mantenimiento o instalación.

#### 3.4 Cualificación y formación del personal

El personal responsable del manejo, mantenimiento, inspección y montaje debe de estar adecuadamente cualificado. Es necesario que el operario de la instalación regularice meticulosamente los distintos ámbitos de responsabilidad, competencias y supervisión del personal. En el caso de que el personal no posea los conocimientos necesarios, es imprescindible que sea instruido, por el fabricante de la máquina o por el proveedor, en nombre del operario de la instalación. Aparte, el operario de la instalación tiene la obligación de asegurarse de que el personal comprenda totalmente el contenido de las instrucciones de la máquina/instalación.

### 3.5 Instrucciones de seguridad para el funcionamiento

- En el caso de que piezas calientes o frías de la máquina impliquen riesgo, deben de ser protegidas contra un contacto accidental.
- Las piezas en movimiento (por ejemplo acoplamientos) no deben eliminarse mientras la máquina esté en marcha.
- Derrame (p. Ej. explosivos, tóxicos, muy calientes) de líquidos (p. Ej. del eje rotatorio) tiene que ser evacuados de manera que no resulten peligros para las personas ni para el medio ambiente. Las prescripciones legales tienen que ser cumplidas.
- Deben de prevenirse peligros a causa de energía eléctrica. (Véanse los detalles al respecto, por ejemplo, en las prescripciones del VDE (= Asociación de Electrotécnicos Alemanes) y de las empresas públicas productoras y distribuidoras de energía).
- La estabilidad de la bomba contra caída no está asegurada a menos que esté montada correctamente sobre el tanque.
- La rosca hembra del motor NO DEBE de ser usada para elevar la bomba entera o el ensamblaje del motor.

#### 3.6 Instrucciones de seguridad para el mantenimiento, la inspección y el montaje

Cualquier trabajo en la máquina debe de hacerse únicamente cuando ésta esté parada, siendo fundamental que el procedimiento de apagar la máquina sea seguido.

Las bombas o sus unidades que transporten líquido peligroso deben de ser descontaminadas.

Todos los dispositivos y aparatos protectores y de seguridad tienen que volver a instalarse o ponerse en marcha inmediatamente después de terminar los trabajos.

Antes de reanudar la máquina de nuevo deben de observarse las instrucciones del apartado "puesta inicial en marcha".

#### 3.7 Señales indicadas en la bomba

Es imprescindible que las instrucciones situadas en la máquina sean siempre tenidas en cuenta y legibles, como por ejemplo:

- Flecha indicando el sentido de giro
- Símbolo indicando las juntas de fluido

#### 3.8 Modificaciones y producción de piezas de recambio no autorizadas

Cualquier modificación sólo puede hacerse en la máquina después de la consulta al fabricante. El uso de piezas de recambio y accesorios distribuidos por el fabricante es por la seguridad de la máquina. El uso de piezas de recambio de otro fabricante, exenta al fabricante de la máquina de responsabilidad.

### 4 Transporte y almacenaje

Proteja la bomba de daños durante el transporte.

Las bombas únicamente deben de ser transportadas en posición horizontal y los enganches o correas deben de sujetar el motor y el final de la bomba.

No use el eje de la bomba para conectar ayudas de transportación como enganches o correas.

Antes del almacenaje la bomba debe de ser drenada. Almacene las bombas en un lugar seco y áreas protegidas y protéjala de cuerpos extraños. Mantener

la temperatura de almacenamiento por encima del punto de congelación!

## 5 Instalación y conexión

### 5.1 Instalación mecánica

Durante cualquier proceso de montaje o de desmontaje la bomba debe de ser siempre asegurada contra, por ejemplo, cables de cuba basculante.

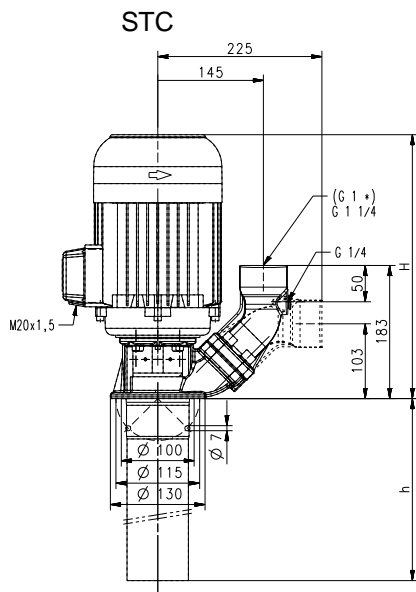
Las bombas deben de sujetarse de manera fija. Las tuberías, el tanque y la bomba deben de ser montados sin tensión.

La entrada de líquido tiene lugar por el lado frontal del propulsor del mecanismo de bombeo sumergido. La distancia entre el orificio de aspiración y del fondo del depósito debe de ser lo suficientemente grande como para que no pueda quedar bloqueado por los depósitos durante largas paradas.

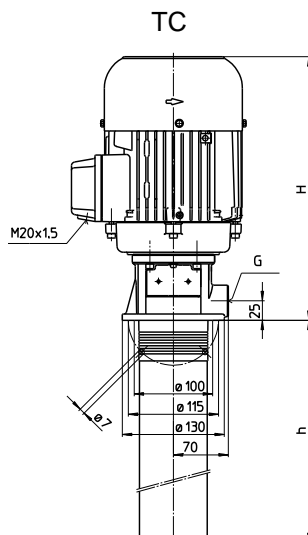
Un derrame eventual es recogido en una cámara de derrame y a través la boca de salida de derrame situada bajo la brida - es conducido de nuevo al depósito. Durante el montaje hay que prestar atención a que el taladro de la boca de derrame permanezca libre.

Para obtener el caudal pleno, se recomienda escoger para la tubería, en lo posible, la anchura nominal de la sección del empalme de conexión. Por eso se deberían colocar tubos curvados (ninguno angular)!

Las tuberías a instalar tienen que ser apropiadas para las presiones hidráulicas correspondientes!



\*) STC 25...63



## ATENCIÓN

Torque de tensamiento máx. para conexiones con las tuberías es

Tipo	Rosca para tubos	Fundición gris	Latón	acero CrNi
TC25...63	G 3/4	80 Nm	40 Nm	160 Nm
STC25...63	G 1	90 Nm		
TC160	G 1 1/4	120 Nm	60 Nm	240 Nm
STC160	G 1 1/4	120 Nm		

Quando se instale el espacio alrededor, la bomba debe de ser lo suficientemente grande como para proveer suficiente líquido al motor.

No apoyar la tubería de presión sobre la tubuladura de presión.

### 5.2 Instalación eléctrica



Todo trabajo debe ser realizado por personal cualificado. La bomba debe ser desconectada de la fuente de alimentación y todas las piezas rotantes deben estar paradas. Asegurarse de que la bomba esté desconectada de la fuente de alimentación y que no puede ser puesta en marcha.

Verificar que no hay tensión en la placa de bornes!

Según la Normativa Europea EN809, un motor con sobrecarga debe ser instalado y correctamente prefijado los amps. de la carga máx. indicados en la placa.

Es responsabilidad del operario el decidir si debe instalarse un enchufe de emergencia adicional.

#### 5.2.1 Circuito



El voltaje y la frecuencia deben de corresponder a las especificaciones señaladas en la placa del fabricante.

La bomba debe conectarse de modo que se asegure una conexión eléctrica sólida a largo plazo. Establecer una sólida conexión a tierra.

Los cables eléctricos deben cumplir con el diagrama de cableado mostrado en el interior de la tapa de la caja de bornes. (Por favor, ver el ejemplo de arriba en la muestra del diagrama de cableado)

Esquema de conexión p.ej.

No debe existir objetos extraños tales como partículas de polvo o humedad dentro de la tapa de la caja de bornes.

Montar la tapa de la capa de bornes al motor fuertemente para evitar polvo o humedad y apretar bien todos los terminales de cableado no utilizados.

### ATENCIÓN

Cuando se utilizan convertidores de frecuencia pueden haber interferencias.

Una fuente de alimentación con turburencias, sin un convertidor de frecuencia hará que la temperatura del motor aumente.

## 6 Puesta inicial en marcha y parada

### 6.1 Puesta inicial en marcha

### ATENCIÓN

Tras su conexión, cierre la caja de bornes. Encienda el motor brevemente (máx. 30 seg) y compruebe la rotación según la flecha situada en la parte de arriba del motor.

Si la dirección no es correcta, cambie dos líneas de conexión.

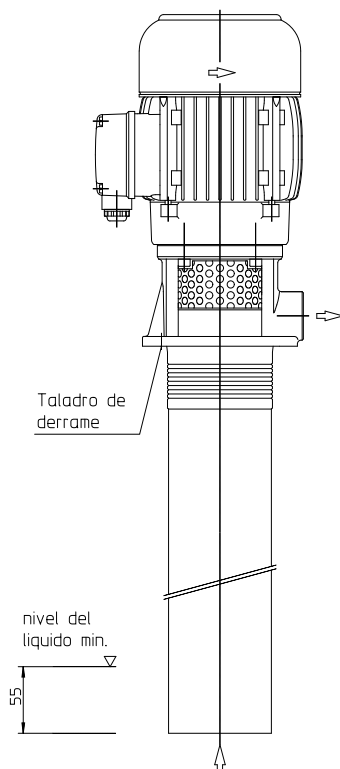
### 6.2 Parada

Todo el trabajo debe realizarse por personal cualificado. La bomba debe ser desconectada de la fuente de alimentación y todas las piezas rotantes deben estar paradas. Asegurarse de que la bomba esté desconectada de la fuente de alimentación y que no puede ser puesta en marcha. Abra la caja de bornes y desconecte las conexiones eléctricas! Vacíe el medio de bombeado de la bomba.

## 7 Funcionamiento

### Nivel del líquido

Al conectar la bomba, el nivel mín. del líquido no debería ser inferior a los 55 mm.

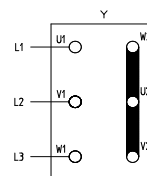


Si la bomba debe ser inmovilizada y parada, apague la bomba (ver 6.2) y desconéctela de la alimentación. La bomba debe desinstalarse y extraerse del sistema antes de su reparación.

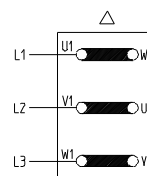
## 8 Servicio y Mantenimiento

### ATENCIÓN

La superficie del motor debe mantenerse limpia. El eje de accionamiento está alojado en cojinetes a bolas provisto de engrase permanente (con grasa especial y juego incrementado). Por ese motivo no precisa mantenimiento especial alguno.



**Conexión en estrella**  
3 x 400 V, 50 Hz  
resp. 380-415 V, 50 Hz



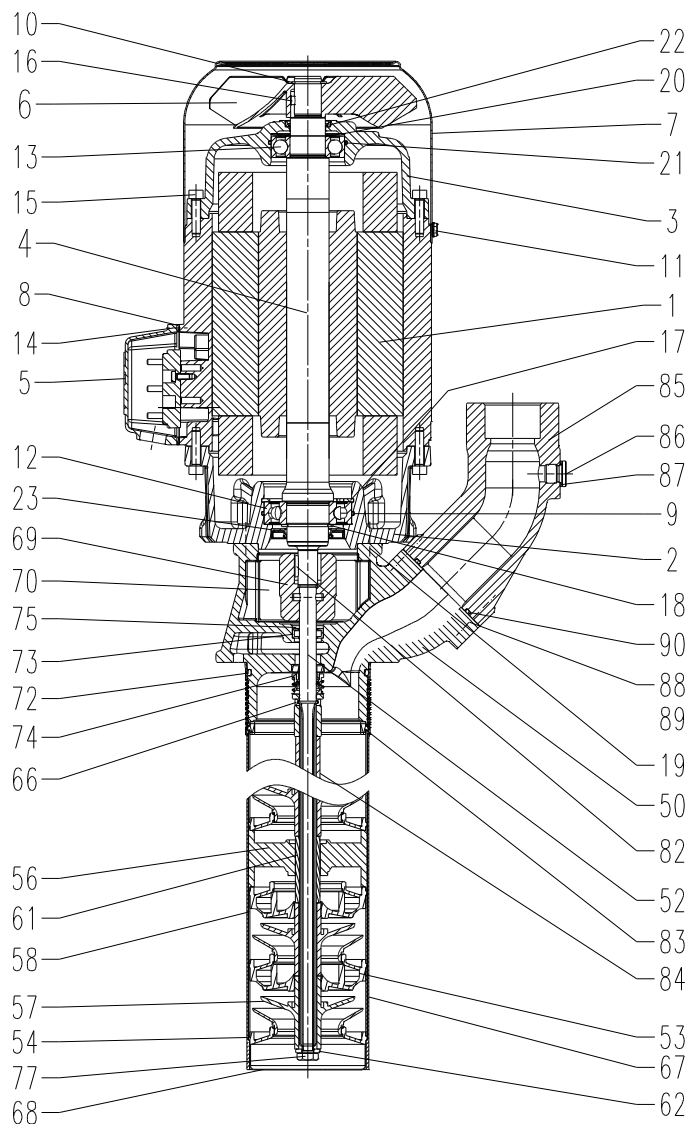
**Conexión en triángulo**  
3 x 230 V, 50 Hz  
resp. 220-240 V, 50 Hz

## 9 Guía de averías y reparaciones

Fallo / avería	Causas	Reparación
El motor no arranca, carencia de ruido de rodadura	Interrupción en por lo menos dos de las conducciones de alimentación La sobrecarga la ha disparado	Eliminación de la interrupción en fusibles, bornes o líneas de conexión. Revisar sobrecarga
El motor no arranca, zumbido del motor	Interrupción en una de las conducciones de alimentación Rodete defecto Rodamiento defecto	Véase arriba Sustituir rodete Sustituir rodamiento
La sobrecarga se dispara	La bomba se inmoviliza mecánicamente Alta frecuencia de ciclos on/off	Revisar las partes hidráulicas Comprobar la aplicación
El motor acoge demasiada corriente	Sentido de giro inverso Suciedad de la bomba Rozamiento mecánico	Véase arriba Limpiar la bomba Reparación de la bomba
El motor se recalienta	Alta frecuencia de ciclos on/off Potencia suministrada errónea (voltaje o ciclos) Refrigeración insuficiente	Véase arriba La potencia suministrada debe corresponderse con la indicada en la placa de identificación Revisar corriente de aire en el ventilador del motor
La bomba no impele	El nivel del líquido es demasiado bajo Propulsor del mecanismo de bombeo defecto Suciedad de la tubería	Rellenar líquido de bombeado Sustituir propulsor del mecanismo de bombeo Limpiar la tubería
Cantidad de extracción y presión insuficientes	Sentido de giro inverso Suciedad de la bomba Desgaste del propulsor del mecanismo de bombeo	Invertir el sentido de giro, cambiando 2 líneas de conexión eléctricas Limpiar la bomba Sustituir el propulsor del mecanismo de bombeo
Flujo o presión insuficiente	Potencia suministrada errónea (voltaje o ciclos)	La potencia suministrada debe corresponderse con la indicada en la placa de identificación
Ruido en funcionamiento/ Vibración	Objetos extraños en el final de la bomba Rodete defecto Rodamiento defecto	Eliminar objetos extraños Sustituir rodete Sustituir rodamiento

## 10 Piezas de recambio

### 10.1 Lista de piezas de recambio para bombas sumergibles de la Serie (S)TC25 ... 160



- 84 Casquillo en svacío para profundidad de inmersión especial
- 85 Tabuladora de empalme STC
- 86 Tornillo de tapón STC DIN 908
- 87 Anillo de junta STC DIN 7603
- 88 Tornillo cilíndrico STC DIN 912
- 89 Arandela de muelle STC DIN 7980
- 90 Anillo en O STC

- | Nº | Designación   |          |
|----|---|----------|
| 1  | Estator con tablero de bornes                                   |          |
| 2  | Brida de motor  |          |
| 3  | Placa de cojinete   |          |
| 4  | Árbol de motor con rotor  |          |
| 5  | Caja de bornes  |          |
| 6  | Rodillo del ventilador  |          |
| 7  | Capota del ventilador   |          |
| 8  | Junta plana   |          |
| 9  | Anillo en O   |          |
| 10 | Anillo endentado de ... a 1,1 kW                                |          |
| 10 | Anilla de seguridad a partir de 1,3 kW                          | DIN 471  |
| 11 | Tornillo alomado de 1,3 kW                                      | DIN 7985 |
| 12 | Rodamiento de bolas   | DIN 625  |
| 13 | Rodamiento de bolas   | DIN 625  |
| 14 | Tornillo de cabeza cilíndrica                                   | DIN 84   |
| 15 | Espárrago con collarín de ... a 1,1 kW                          |          |
| 15 | Tornillo de cabeza cilíndrica a partir de 1,3 kW                | DIN 912  |
| 16 | Pasador cilíndrico  | DIN 7    |
| 17 | Anilla de seguridad   | DIN 472  |
| 18 | Anilla de seguridad   | DIN 471  |
| 19 | Tornillo de cabeza cilíndrica                                   | DIN 912  |
| 20 | Anillo de compensación a partir de 1,3 kW                       |          |
| 21 | Anillo en O a partir de 1,3 kW                                  |          |
| 22 | Anillo-retén a partir de 0,85 kW                                |          |
| 23 | Anillo-retén a partir de 0,85 kW                                |          |
| 50 | Cuerpo de bomba   |          |
| 52 | Árbol de bomba  |          |
| 53 | Difusor   |          |
| 54 | Tapa de difusor   |          |
| 56 | Etapa de almacenamiento   |          |
| 57 | Rodete  |          |
| 58 | Anillo distanciador (difusor)                                   |          |
| 61 | Casquillo de rodadura   |          |
| 62 | Disco de apoyo  |          |
| 66 | Disco de apoyo para 74  |          |
| 67 | Envoltura de bomba  |          |
| 68 | Filtro-Criba  |          |
| 69 | Acoplamiento  |          |
| 70 | Guarda de acoplamiento con tornillo M5                          |          |
| 72 | Anillo en O   |          |
| 73 | Anillo-retén radial   |          |
| 74 | Cierre de anillo deslizante                                     |          |
| 75 | Anillo endentado  |          |
| 77 | Tornillo hexagonal  | DIN 933  |
| 82 | Lengüeta redonda  | DIN 6888 |
| 83 | Anillo de etapa en vacío para profundidad de inmersión especial |          |

### 10.2 Indicaciones para encargar piezas de recambio

Las piezas de recambio son suministrables por el fabricante.

Las piezas normalizadas son accesibles según se muestra en el comercio libre.

En el pedido de piezas de recambio no deberían faltar los siguientes datos:

1. **Tipo de bomba**  
p.ej. TC40 / 430

2. **Nº de bomba**

p.ej. 02203700

El año de construcción figura en el número de la bomba.

3. **Tensión, Frecuencia y Potencia**

Véanse nº 1, 2 y 3 en la placa indicadora de tipo

4. **Pieza de recambio con nº de lista**

p.ej.: Rodete, nº 57



## 11 Repair

### Recambio del cierre de anillo deslizante:

- 1) Sepárese bomba sumergible de la red a nivel eléctrico y a nivel mecánico.
- 2) Retírese guarda de acoplamiento (70) con tornillo M5. Desintégrense los manguitos de acoplamiento (69.1 , 69.2) y el pasador cilíndrico (76).
- 3) Destorníllense y retírense, con ayuda de una llave de banda, la envoltura (67).

**Atención: ¡Rosca izquierdal**

- 4) Retírese la cubierta de difusión inferior (54) de la envoltura.(67). Sáquese estirando el propulsor del mecanismo de bombeo con el árbol (52) del cuerpo de bomba (50).
- 5) Sáquese del árbol de bomba (52) la unidad rotativa de cierre de anillo deslizante (74.1-74.5), y límpiense el árbol de bomba. Préstese atención a que el taladrado para el pasador cilíndrico (76) esté exento de rebajas y que la superficie de deslizamiento del anillo-retén (73) no esté deteriorada.
- 6) Retírese del cuerpo de bomba (50) la unidad estacionaria de cierre de anillo deslizante (74.6-74.7). ¡Límpiense ranuras de obturación.!
- 7) Móntese el nuevo cierre de anillo deslizante como sigue:

Las superficies de deslizamiento del cierre de anillo deslizante tienen que estar limpias y exentas de grasa. Humedecer levemente el manguito (74.7) con lavaduras, y empújese la unidad estacionaria de cierre de anillo deslizante (74.6-74.7) para hacerla penetrar en el cuerpo de bomba (50). Móntese a deslizamiento en el árbol de bomba (52) la unidad rotativa de cierre de anillo deslizante (74.1-74.5).

**Atención:** El disco de apoyo (66) tiene que estar montado antes de que se coloque la unidad de cierre de anillo deslizante.

- 8) Antes de montar el propulsor del mecanismo de bombeo, lubrifíquese levemente la falda de obturación del anillo-retén (73). Colóquese árbol de bomba (52) con propulsor de mecanismo de bombeo a través del anillo-retén (73) en el cuerpo de bomba (50)
- 9) Colóquese el manguito de acoplamiento (69.1) con el pasador cilíndrico (76) en el árbol. Sobrepóngase el manguito de acoplamiento (69.2). Móntense los tornillos de cabeza cilíndrica (78) con el disco de seguridad (79). Apriétense los tornillos de cabeza cilíndrica (78) sólo tanto, que el árbol de bomba (52) aún pueda ser girado. Préstese atención a que la cuña de fijación del árbol del motor (4) coincida con la ranura del manguito de acoplamiento (69.1).

**A continuación, empújese el árbol de bomba (52) contra el árbol del motor (4) ( Juego = 0 ) y sujétense los tornillos de cabeza cilíndrica (78).**

- 10) Colóquese ahora la cubierta de difusión inferior (54) de tal manera en el centraje, que la cara frontal de la chapa indique en dirección del rodete (57). Engrásense el anillo en O (72) y la

rosca exterior del cuerpo de bomba (50). Introdúzcase el anillo en O (72) en la ranura del cuerpo de bomba (50), y ábrase la envoltura (67) y apriétese con ayuda de una llave de banda. **Atención: ¡Rosca izquierdal**

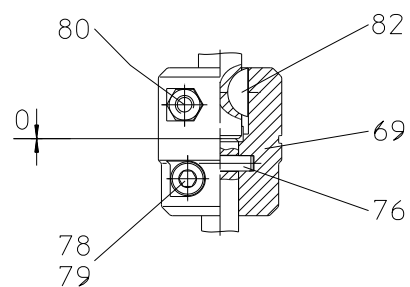
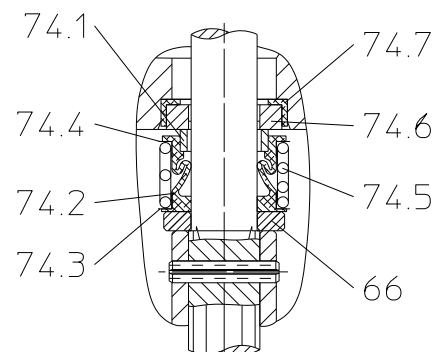
### 11) Intégrense guarda de acoplamiento (70) y sujétense los tornillos M5.

- 12) Conéctese bomba sumergible a nivel eléctrico y mecánico.

**¡En el caso de una nueva puesta en marcha de la bomba, préstese atención a la dirección de giro!**

### Pares de apriete para uniones atornilladas

Ø de la rosca	M4	M5	M6		M12
Clases de resistencia	4.8	4.8	8.8		8.8
Par de apriete (Nm)	1 Nm	2 Nm Nº 14 3 Nm Nº 15	4,5 Nm	15 Nm Nº 77 20 Nm Acoplamiento	30 Nm Nº 88



## 12 Eliminación

Debe de cumplirse las normas locales y nacionales de venta apropiadas para las bombas o materiales de embalaje.

Antes de la eliminación, la bomba debe de haber sido completamente drenada y descontaminada si fuera necesario.

# 13 Declaración de conformidad CE

DEUTSCH / ENGLISH / FRANÇAIS / ESPAÑOL



## EG-Konformitätserklärung

### EC declaration of conformity / Déclaration de conformité CE / Declaración de conformidad CE

Hersteller / Manufacturer / Constructeur / Fabricante

**Brinkmann Pumpen, K. H. Brinkmann GmbH & Co. KG**  
**Friedrichstraße 2, D-58791 Werdohl**

Produktbezeichnung / Product name / Désignation du produit / Designación del producto

**Tauchpumpen / Immersion pumps / Pompes plongeantes / Bombas de inmersión**

**Typ / Type / Tipo (S)TC25 ... (S)TC160**

Das bezeichnete Produkt stimmt mit den folgenden Richtlinien des Rates zur Angleichung der Rechtsvorschriften der EG-Mitgliedsstaaten überein:

The named product conforms to the following Council Directives on approximation of laws of the EEC Member States:  
Le produit sus-mentionné est conforme aux Directives du Conseil concernant le rapprochement des législations des Etats membres CEE:

El producto designado cumple con las Directivas del Consejo relativas a la aproximación de las legislaciones de los Estados Miembros de la CEE:

**2006/42/EG** Richtlinie für Maschinen  
**2006/42/EC** Council Directive for machinery  
**2006/42/CE** Directive du Conseil pour les machines  
**2006/42/CE** Directivas del Consejo para máquinas

**2014/30/EU** Richtlinie für elektromagnetische Verträglichkeit  
**2014/30/EU** Council Directive for Electromagnetic compatibility  
**2014/30/UE** Directive du Conseil pour Compatibilité électromagnétique  
**2014/30/UE** Directivas del Consejo para Compatibilidad electromagnética

**2011/65/EU und 2015/863/EU** RoHS Richtlinien  
**2011/65/EU and 2015/863/EU** RoHS Directives  
**2011/65/UE et 2015/863/UE** Directives RoHS  
**2011/65/UE y 2015/863/UE** RoHS Directivas

Folgende Ausnahmen gem. Anhang III RoHS (2011/65/EU) werden in Anspruch genommen: 6a, 6b, 6c.

The following exceptions in accordance with appendix III RoHS (2011/65/ EU) are claimed: 6a, 6b, 6c.

Les exceptions suivantes selon l'annexe III RoHS (2011 / 65 / UE) sont revendiquées : 6a, 6b, 6c.

Las siguientes excepciones conforme al apéndice III RoHS (2011/65 / UE) son requeridas: 6a, 6b, 6c.

Hinsichtlich der elektrischen Gefahren wurden gemäß Anhang I Nr. 1.5.1 der Maschinenrichtlinie 2006/42/EG die Schutzziele der Niederspannungsrichtlinie 2014/35/EU eingehalten.

With respect to potential electrical hazards as stated in appendix I No. 1.5.1 of the machine guide lines 2006/42/EC all safety protection goals are met according to the low voltage guide lines 2014/35/EU.

Conformément à l'annexe I N° 1.5.1 de la Directive "Machines" (2006/42/CE) les objectifs de sécurité relatifs au matériel électrique de la Directive "Basse Tension" 2014/35/UE ont été respectés.

Con respecto al potencial peligro eléctrico como se indica en el apéndice I No. 1.5.1 del manual de la máquina 2006/42/CE, todos los medios de protección de seguridad se encuentran según la guía de bajo voltaje 2014/35/UE.

Die Übereinstimmung mit den Vorschriften dieser Richtlinien wird nachgewiesen durch die vollständige Einhaltung folgender Normen:

Conformity with the requirements of this Directives is testified by complete adherence to the following standards:

La conformité aux prescriptions de ces Directives est démontrée par la conformité intégrale avec les normes suivantes:

La conformidad con las prescripciones de estas directivas queda justificada por haber cumplido totalmente las siguientes normas:

Harmonisierte Europ. Normen / Harmonised Europ. Standards / Normes europ. harmonisées / Normas europ. Armonizadas

**EN 809 :1998+A1 :2009+AC :2010**      **EN ISO 12100 :2010**      **EN 60204-1 :2018**      **EN IEC 61000-3-2 :2019**

**EN 61000-3-3 :2013+A1 :2019**      **EN IEC 61000-6-2 :2019**      **EN IEC 61000-6-3 :2021**      **EN IEC 63000 :2018**

Nationale Normen / National Standards / Normes nationales / Normas nacionales : **EN 60034-1 :2010/AC :2010**

**Die Hinweise in der Betriebsanleitung für den Einbau und die Inbetriebnahme der Pumpe sind zu beachten.**

**The instructions contained in the operating manual for installation and start up the pump have to be followed.**

**Les indications d'installation / montage et de mise en service de la pompe prévues dans l'instruction d'emploi doivent être suivies.**

**Tenga en cuenta las instrucciones en el manual para la instalación y puesta en marcha de la bomba.**

**Brinkmann Pumpen, K. H. Brinkmann GmbH & Co. KG**

Werdohl, 30.01.2023

Dr.-Ing. Dirk Wenderott  
Chief Product Officer (CPO)  
Head of Engineering

Dr. H. Abou Dayé

K. H. Brinkmann GmbH & Co. KG  
Friedrichstraße 2, D-58791 Werdohl

Dokumentationsbevollmächtigter / Representative of  
documentation/ Mandataire de documentation /  
Mandatario de documentación