

# ISTRUZIONI PER L'USO

(Traduzione dell'originale)

---

## Pompe monoblocco BRINKMANN

### SBM140...450



**Brinkmann Pumps**  
**K. H. Brinkmann GmbH & Co. KG**  
Friedrichstraße 2 D-58791 Werdohl  
Tel.: +49-2392 / 5006-0  
Fax.: +49-2392 / 5006-180

[www.brinkmannpumps.de](http://www.brinkmannpumps.de)  
[sales@brinkmannpumps.de](mailto:sales@brinkmannpumps.de)

Con riserva di modifiche.

Numero ordine: BI8014 ITALIANO

# Pompe monoblocco BRINKMANN della serie SBM140...450

## Indice

1 Istruzioni generali .....	2	9 Guasti, cause ed eliminazione .....	6
2 Descrizione del prodotto .....	2	10 Ricambi .....	7
3 Indicazioni di sicurezza .....	3	11 Istruzioni per la riparazione / sostituzione della guarnizione ad anello scorrevole .....	8
4 Trasporto e stoccaggio intermedio .....	4	12 Smaltimento .....	8
5 Installazione e collegamento .....	4	13 Dichiarazione di conformità CE .....	9
6 Messa in funzione / disattivazione .....	5		
7 Funzionamento .....	5		
8 Manutenzione / riparazione .....	5		

## 1 Istruzioni generali

Le seguenti istruzioni per l'uso contengono le istruzioni principali che devono essere rispettate durante le fasi di installazione, funzionamento e manutenzione della pompa. Per questo motivo le presenti istruzioni per l'uso devono in ogni caso essere lette prima del montaggio e della messa in funzione da parte dell'installatore così come dal personale tecnico responsabile ed essere sempre tenute a disposizione nel luogo di impiego della macchina o dell'impianto.

### 1.1 Simboli presenti nelle istruzioni per l'uso

Le indicazioni di sicurezza contenute in queste istruzioni per l'uso che potrebbero portare a **potenziali pericoli per le persone**, se non rispettate, sono contrassegnate in particolare con i seguenti segnali di pericolo



Segnali di pericolo come da ISO 3864 – B.3.1

in caso di **pericoli di tensione elettrica** con



Segnali di pericolo come da ISO 3864 – B.3.6.

Per istruzioni relative alla sicurezza, la cui non ottemperanza potrebbe comportare pericoli per la macchina e le sue funzioni è a disposizione la voce

**ATTENZIONE**

## 2 Descrizione del prodotto

### 2.1 Descrizione generale della macchina

Le pompe monoblocco di questa serie sono pompe centrifughe a struttura compatta, sulle quali le giranti sono posizionate sull'albero del motore allungato. Esse funzionano con giranti semiaperte. Le pompe sono dotate di serie di una guarnizione ad anello scorrevole semplice.

Le pompe SBM vengono montate vicino o sopra il serbatoio. Esse devono essere impiegate in posizione orizzontale e sono dotate di un piede da fissare tramite viti così da garantire la stabilità della pompa.

### 2.2 Impiego conforme all'uso previsto

Le pompe della serie SBM aspirano automaticamente dopo il primo riempimento. Sono idonee a pompare liquidi lubrorefrigeranti contenenti aria (emulsioni e oli di raffinati e refrigeranti) come ad esempio per la lavorazione ad asportazione di trucioli tramite tornitura, fresatura, rettifica. Osservare le limitazioni riportate nella tabella 1.

#### Limiti di impiego Tabella 1

Tipo	SBM
Mezzi di trasporto	Emulsioni refrigeranti, oli refrigeranti e raffinati
Viscosità cinematica del mezzo di trasporto	...45 mm <sup>2</sup> /s
Temperatura di trasporto	0 ... 60 °C
Altezza di aspirazione	5 m
Quantità di riempimento	2,5 l SBM140 3,0 l SBM315 3,5 l SBM450
Dimensioni delle particelle del mezzo di trasporto	5 mm
Portata min.	1% di Q max.
Funzionamento senza liquido	Le pompe non sono adatte al funzionamento in assenza di liquido.
Frequenza di avviamenti all'ora	Motori < 3 kW max. 200 da 3 kW a 4,0 kW max. 40
Temperatura ambiente	40 °C
Altezza di installazione	1000 m

**ATTENZIONE**

Le pompe devono funzionare nei limiti imposti dalle condizioni di progetto. L'utilizzo al di fuori di queste condizioni non è consentito. Il costruttore non è responsabile per i danni provocati quando si utilizza la pompa in tali condizioni.

## 2.3 Dati tecnici

Tipo	Pressione di trasporto max. bar / peso spec. 1	Portata max. l/min	Dimensioni <sup>1)</sup>		Lunghezza <sup>1)</sup>		Peso kg	Potenza kW
			H mm	h mm	l mm			
SBM140	1,0	220	460	373	183	28,5	0,63	
SBM140/60Hz	1,5	300	461	375	184	29	1,06	
SBM315	1,4	330	497	399	211	32	1,1	
SBM315/60Hz	2,0	400	542	444	256	46	1,95	
SBM450	2,0	440	586	476	289	48	1,9	
SBM450/60Hz	3,0	440	625	515	328	55	3,8	

1) Dimensioni come da pagina 4

Il motore è dotato di raffreddamento in superficie ed è conforme alla DIN IEC 34 e/o EN 60034 (tipo di protezione IP 55).

## 3 Indicazioni di sicurezza

Le avvertenze contenute in queste istruzioni per l'uso, le prescrizioni nazionali in esse contenute per la prevenzione di incidenti, così come eventuali prescrizioni interne, di tipo lavorativo, industriale e di sicurezza, devono essere rispettate.

### 3.1 Pericoli in caso di inosservanza delle istruzioni per la sicurezza

L'inosservanza delle indicazioni di sicurezza può avere come conseguenza tanto il danneggiamento a persone quanto ai macchinari. L'inosservanza delle indicazioni di sicurezza può condurre all'annullamento di qualsiasi diritto alla garanzia.

Più precisamente, l'inosservanza delle indicazioni di sicurezza può **per esempio** avere come conseguenza:

- Guasto a funzioni importanti della macchina o dell'impianto
- Fallimento dei metodi prescritti per la manutenzione e l'assistenza
- Pericolo per le persone di effetti di tipo elettrico, meccanico e chimico
- Pericolo per l'ambiente a causa delle perdite di materiale inquinante

### 3.2 Impiego non conforme all'uso previsto



- La pompa non deve essere utilizzata in ambienti potenzialmente esplosivi. Pericolo di esplosione!
- La pompa e la tubazione sotto pressione non sono progettate per sostenere pesi di alcun tipo e non devono essere utilizzate come scalino.

### 3.3 Rischi residui



#### Rischio di lesioni!

Pericolo di schiacciamento e impigliamento durante il montaggio e lo smontaggio della pompa. Utilizzare un mezzo di sollevamento adeguato.

#### Rischio di ustioni!

La pompa deve essere sufficientemente raffreddata prima di incominciare qualsiasi operazione di manutenzione, riparazione e installazione.

### 3.4 Qualifica e formazione del personale

Il gestore deve provvedere affinché tutti i lavori di montaggio, messa in funzione, manutenzione e riparazione della pompa vengano svolti da personale specializzato autorizzato e debitamente istruito. Egli deve accertarsi che il personale specializzato si sia sufficientemente documentato mediante lo studio approfondito delle istruzioni per l'uso. Se non sussistono le conoscenze necessarie da parte del personale, allora questo deve essere addestrato e istruito. Ciò può avvenire, in caso fosse necessario, su richiesta del gestore della macchina da parte del produttore/fornitore.

### 3.5 Indicazioni di sicurezza per l'utente/operatore

- Se componenti della macchina, caldi o freddi, possono implicare pericolo, tali pezzi devono essere protetti dal contatto durante la fase di montaggio.
- Non si deve rimuovere la protezione da contatto per i componenti mobili (ad es. i giunti) con macchina in funzione.
- Perdite (ad es. della guarnizione dell'albero) di materiale pompato pericoloso (ad es. esplosivo, velenoso, rovente) devono essere evitate, di modo che non sussista alcun pericolo per le persone e per l'ambiente. Devono essere rispettate le normative di legge.
- Sono da evitare pericoli derivanti da energia elettrica (per i dettagli relativi, vedere ad es. le prescrizioni della VDE e delle aziende pubbliche di fornitura dell'energia elettrica).
- La stabilità della pompa non è assicurata se non è montata in maniera adeguata sul serbatoio.
- Le filettature sul motore non devono essere utilizzate per sollevare l'intera pompa.

### 3.6 Indicazioni di sicurezza per lavori di manutenzione, ispezione e montaggio

Attenersi scrupolosamente alla procedura descritta nelle presenti istruzioni d'uso per la disattivazione della macchina.

Pompe o gruppi pompe che trasportano mezzi nocivi per la salute devono essere decontaminati. Subito dopo il termine dei lavori, devono essere applicati o messi in funzione tutti i dispositivi di sicurezza e di protezione.

Prima del riavvio occorre rispettare i punti riportati alla sezione "Messa in funzione".



## ATTENZIONE

Azionando il convertitore di frequenza potrebbero venire emessi segnali di guasto in base al tipo di convertitore.

Le tensioni di alimentazione non sinusoidali con il convertitore di frequenza in funzione possono causare un aumento della temperatura di esercizio del motore.

## 6 Messa in funzione / disattivazione

### 6.1 Installazione / montaggio

#### Allacciamento delle tubazioni

La pompa non deve essere mai usata come punto di fissaggio per la tubazione. Dal sistema di tubazioni non devono mai agire sulla pompa forze o coppie (ad es. dilatazione termica, torsione). I tubi devono essere sostenuti subito davanti alla pompa e collegati in assenza di tensione.

#### Tubazione di aspirazione

La tubazione di aspirazione deve essere posata verso la pompa in direzione ascendente, per la mandata in caduta. Il diametro nominale della tubazione di aspirazione deve essere dimensionato in base all'allacciamento della camera di aspirazione.

#### Tubazione di mandata

In caso di tubazioni corte, il diametro nominale deve corrispondere almeno a quello degli allacciamenti della pompa. Le unità di arresto integrate devono essere aperte durante l'aspirazione.

### 6.2 Messa in funzione

## ATTENZIONE

Riempire l'unità di pompaggio con il rispettivo liquido tramite la vite di riempimento (ca. 2,5 litri per una SBM140, 3,0 litri per una SBM315 e 3,5 litri per una SBM450).

Dopo il collegamento elettrico, chiudere la morsettiera, accendere brevemente il motore (30 sec.) e verificare il senso di rotazione ad esempio in base alla ventola del ventilatore.

Osservare la freccia del senso di rotazione situata sull'alloggiamento del ventilatore.

Il senso di rotazione può essere modificato scambiando due cavi di allacciamento.

### 6.3 Disattivazione

Tutti i lavori devono essere svolti da personale specializzato qualificato. La pompa deve essere scollegata dall'alimentazione elettrica e messa in sicurezza contro la riaccensione.

Verificare l'assenza di tensione!

Aprire le morsettiere e staccare i collegamenti elettrici. Svuotare le pompe dal mezzo di pompaggio tramite il tappo a vite.

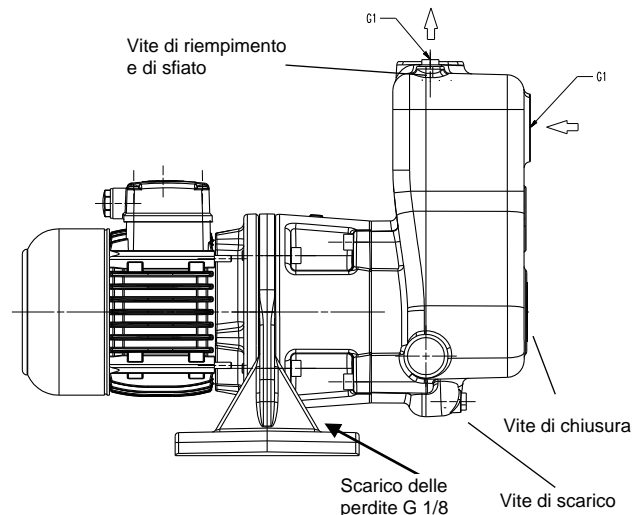
## 7 Funzionamento

### Livello del refrigerante

La pompa deve essere riempita con ca. 2,5 litri / SBM140, 3,0 litri / SBM315 e 3,5 litri / SBM450 di fluido, altrimenti non può eseguire l'aspirazione sulla parte bassa del serbatoio.

Attenersi all'altezza di aspirazione max. 5 m.

Occorre rimuovere eventuali perdite che potrebbero presentarsi, in modo che non sussista alcun pericolo per le persone o per l'ambiente.



**Nel caso di blocco della pompa, spegnere la pompa (vedi punto 6.2) prima di procedere allo smontaggio della pompa per la riparazione.**

## 8 Manutenzione / riparazione

## ATTENZIONE

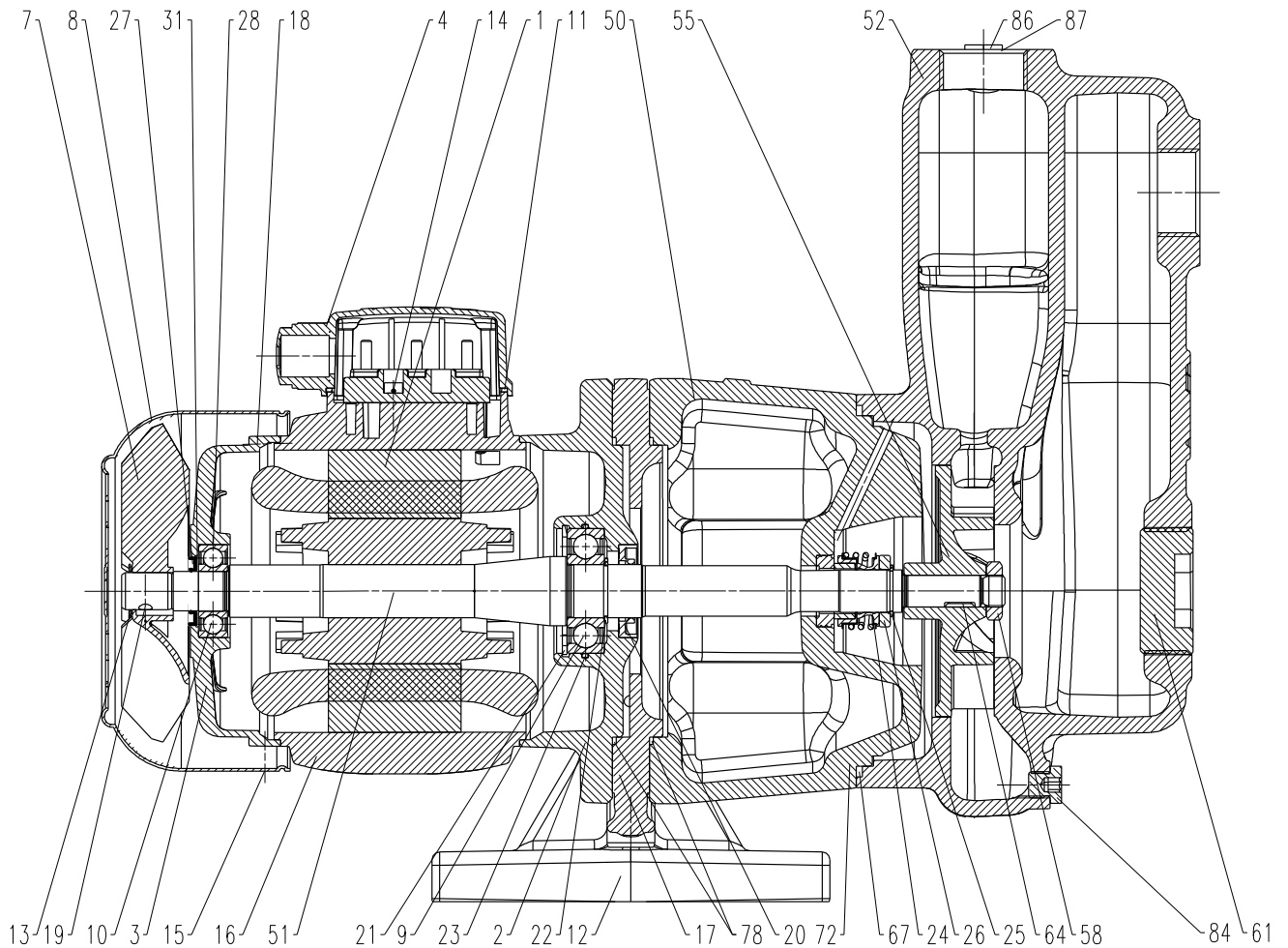
La superficie del motore deve essere tenuta pulita. L'albero della pompa ruota in cuscinetti a sfera autolubrificanti (con grasso speciale e giochi maggiori) che non richiedono manutenzione. Non è quindi necessaria nessuna lubrificazione.

## 9 Guasti, cause ed eliminazione

Guasti	Cause	Eliminazione
Il motore non funziona, nessun rumore	Interruzione su minimo due linee dell'alimentazione elettrica	Eliminare l'interruzione su fusibili, morsetti e/o linea di alimentazione.
	La protezione da sovraccarico è scattata	Controllare la protezione da sovraccarico
Il motore non parte, ronzio	Interruzione su una linea dell'alimentazione elettrica	Vedi sopra
	Girante difettosa Cuscinetto difettoso	Sostituire la girante Sostituire il cuscinetto
Scatta la protezione di sovraccarico	Blocco meccanico della pompa Frequenza elevata di accensione/spegnimento	Controllare l'unità di pompaggio Controllare l'applicazione
Il motore assorbe troppa corrente	Senso di rotazione errato	Cambiare il senso di rotazione invertendo i 2 collegamenti elettrici
	Pompa sporca Attrito meccanico	Pulire la pompa Riparare la pompa
Il motore si surriscalda	Frequenza elevata di accensione/spegnimento	Vedi sopra
	Frequenza o tensione di rete non corrette  Raffreddamento insufficiente	I dati della rete devono corrispondere ai dati indicati nella targhetta identificativa Controllare i flussi d'aria e la ventola del ventilatore
La pompa non trasporta	Livello del fluido troppo basso	Riempire con il fluido di pompaggio
	Unità di pompaggio difettosa Conduttura intasata	Sostituire l'unità di pompaggio Pulire la conduttura
La pompa non aspira	Tubazione di aspirazione non a tenuta	Sigillare ermeticamente la tubazione di aspirazione
	Altezza di aspirazione troppo grande	Collocare la pompa più in profondità oppure alzare il serbatoio di aspirazione
	L'aria non riesce ad uscire dalla tubazione di mandata  Nessun fluido all'interno dell'unità di pompaggio	Controllare se le valvole di chiusura all'interno della tubazione di pressione sono aperte Aprire le viti di riempimento e versare il fluido
Portata e pressione insufficienti	Pompa / tubazioni non sfiatate completamente	Sfiatare e riempire con il liquido
	Senso di rotazione errato	Cambiare il senso di rotazione invertendo i 2 collegamenti elettrici
	Pompa sporca Unità di pompaggio usurata	Pulire la pompa Sostituire l'unità di pompaggio
Dati di portata errati	Frequenza o tensione di rete non corrette	I dati della rete devono corrispondere ai dati indicati nella targhetta identificativa
Rumori/vibrazioni durante il funzionamento	Corpi estranei nell'unità di pompaggio Girante danneggiata Cuscinetto difettoso Cavitazione	Rimuovere i corpi estranei Sostituire la girante Sostituire il cuscinetto Ridurre la portata della pompa sul lato di pressione

## 10 Ricambi

### 10.1 Ricambi per pompe monoblocco Brinkmann della serie SBM 140...450



#### Pos. Denominazione

1	Statore con morsettiera		27	Anello di tenuta dell'albero a partire da 1,06 kW	
2	Flangia del motore		28	O-Ring a partire da 1,9 kW	
3	Copertura del cuscinetto		31	Rondella di compensazione a partire da 1,9 kW	
4	Morsettiera		50	Lamiera della pompa	
7	Ventola del ventilatore		51	Albero con rotore	
8	Alloggiamento del ventilatore		52	Coperchio di collegamento	
9	Cuscinetto a sfere	DIN 625	55	Girante	
10	Cuscinetto a sfere	DIN 625	58	Dado esagonale	
11	Guarnizione piatta		61	Vite di chiusura	
12	Piede della pompa		64	Molla a disco	DIN 6888
13	Anello dentellato fino a 1,1 kW		67	O-Ring	
13	Anello di sicurezza a partire da 1,9 kW	DIN 471	72	Vite cilindrica	DIN 912
14	Vite cilindrica	DIN 84	78	O-Ring	
15	Vite a spirale a partire da 1,9 kW	DIN 7500	84	Vite di chiusura	DIN 906
16	Vite prigioniera con colletto fino a 1,1 kW		86	Vite di chiusura	DIN 908
17	Vite cilindrica	DIN 912	87	Anello di tenuta	DIN 7603
18	Vite cilindrica a partire da kW 1,9	DIN 912			
19	Spina cilindrica	DIN 7			
20	Anello di tenuta dell'albero				
21	Anello di sicurezza	DIN 472			
22	Anello di sicurezza	DIN 471			
23	O-Ring				
24	Guarnizione ad anello scorrevole				
25	Anello di sicurezza				
26	Rondella di supporto				

## 10.2 Indicazioni per ordinare i ricambi

Pezzi di ricambio forniti dalla fabbrica.  
Pezzi standard reperibili liberamente in commercio in base al campione.  
L'ordine dei pezzi di ricambio deve contenere i seguenti dati:

### 1. Tipo di pompa

Ad es. SBM140

### 2. N. pompa

Ad es. 01208014

L'anno di fabbricazione è parte integrante del numero della pompa.

### 3. Tensione, frequenza e potenza

Pos. 1, 2 e 3 rilevabili dalla targhetta identificativa

### 4. Pezzo di ricambio con N° pos.

Ad es. coperchio di collegamento Pos. 52

## 11 Istruzioni per la riparazione / sostituzione della guarnizione ad anello scorrevole

### Sostituzione della guarnizione ad anello scorrevole



Indossare i guanti protettivi!

Pericolo di lesioni dovuti ad oggetti taglienti come ad es. le giranti.

- 1) Staccare tutti i collegamenti elettrici e meccanici della pompa. Svuotare la pompa!  
Prima dello smontaggio, prestare attenzione a tutti i contrassegni dei componenti della pompa.
- 2) Allentare le viti cilindriche (72), togliere il coperchio di collegamento (52) e rimuovere l'O-Ring (67).
- 3) Allentare il dado esagonale (58).
- 4) Togliere la girante (55) usando due cacciaviti dall'albero (51). Posizionare i cacciaviti tra la girante (55) e la lamiera della pompa (50).
- 5) Rimuovere la molla a disco (64) dall'albero (51).
- 6) Rimuovere l'anello di sicurezza (25) e la rondella di supporto (26). Rimuovere l'unità rotante della guarnizione ad anello scorrevole (24b-24e).
- 7) Per la sostituzione della guarnizione ad anello scorrevole, allentare le viti cilindriche (17) e rimuovere la lamiera della pompa (50). Rimuovere l'unità stazionaria della guarnizione ad anello scorrevole (24a) dalla lamiera della pompa (50). Pulire le sedi delle guarnizioni e i componenti della pompa!

La guarnizione ad anello scorrevole (24) dovrebbe essere sostituita in blocco. Se necessario, sostituire l'O-Ring (67) e le giranti (55).

- 8) Montare una nuova guarnizione ad anello scorrevole.

Le superfici di scorrimento della guarnizione ad anello scorrevole devono essere prive di sporco e grasso. Inumidire leggermente l'anello di tenuta (24a) con acqua e sapone e inserire

l'unità stazionaria della guarnizione ad anello scorrevole (24a) nel lamiera della pompa (50). Spingere l'unità rotante della guarnizione ad anello scorrevole (24b-24e) sull'albero (51) e bloccare con la rondella di supporto (26) e l'anello di sicurezza (25).

- 9) Il resto dell'assemblaggio avviene in ordine inverso rispetto alle Pos. da 2) a 7).
- 10) Stringere uniformemente le viti cilindriche (72).  
**Rispettare la coppia di serraggio.**
- 11) Collegare la pompa in modo meccanico ed elettrico. **Riempire la pompa!**

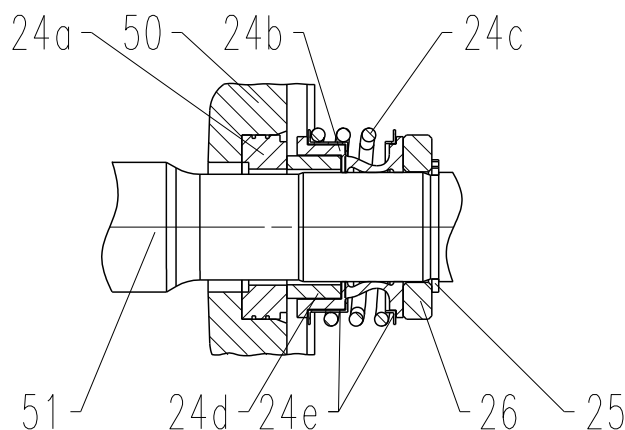
Quando si rimette in funzione la pompa **fare attenzione al senso di rotazione!**

### Coppie di serraggio per i collegamenti a vite

Filettatura - Ø	M5	M6	M8	M12
Classi di resistenza	4.8	8.8	8.8	
Coppia di serraggio (Nm)	3 Nm Pos. 16	4,5 Nm	20 Nm	30 Nm Pos. 58

### Coppie di serraggio per le viti di chiusura

Filettatura	G 1/8	G ¼	G 1 ½
Coppia di serraggio (Nm)	12 Nm Pos. 84	25 Nm Pos. 86	40 Nm Pos. 61



## 12 Smaltimento

Per lo smaltimento della pompa o dei materiali di imballaggio, devono essere rispettate le disposizioni di smaltimento dei rifiuti locali e nazionali.

Prima del suo smaltimento la pompa deve essere svuotata completamente e se necessario decontaminata.



# 13 Dichiarazione di conformità CE

DEUTSCH / ENGLISH / FRANÇAIS / ITALIANO



## EG-Konformitätserklärung

EC declaration of conformity / Déclaration de conformité CE / Dichiarazione di conformità CE

Hersteller / Manufacturer / Constructeur / costruttore

**Brinkmann Pumpen, K. H. Brinkmann GmbH & Co. KG**  
**Friedrichstraße 2, D-58791 Werdohl**

Produktbezeichnung / Product name / Désignation du produit / Designazione del prodotto

**Blockpumpen / Horizontal End-Suction Pumps / Pompes horizontales monobloc / Pompe monoblocco**

**Typ / Type / Tipo** **SBM140...450**

Das bezeichnete Produkt stimmt mit den folgenden Richtlinien des Rates zur Angleichung der Rechtsvorschriften der EG-Mitgliedsstaaten überein:

The named product conforms to the following Council Directives on approximation of laws of the EEC Member States:  
Le produit sus-mentionné est conforme aux Directives du Conseil concernant le rapprochement des législations des Etats membres CEE:

Il prodotto citato è conforme alle seguenti direttive del Consiglio Europeo per l'equiparazione delle norme di diritto degli Stati Membri dell'Unione Europea:

<b>2006/42/EG</b>	Richtlinie für Maschinen
<b>2006/42/EC</b>	Council Directive for machinery
<b>2006/42/CE</b>	Directive du Conseil pour les machines
<b>2006/42/CE</b>	Direttiva Macchine
<b>2014/30/EU</b>	Richtlinie für elektromagnetische Verträglichkeit
<b>2014/30/EU</b>	Council Directive for Electromagnetic compatibility
<b>2014/30/UE</b>	Directive du Conseil pour Compatibilité électromagnétique
<b>2014/30/UE</b>	Direttiva Compatibilità Elettromagnetica
<b>2011/65/EU und 2015/863/EU</b>	RoHS Richtlinien
<b>2011/65/EU and 2015/863/EU</b>	RoHS Directives
<b>2011/65/UE et 2015/863/UE</b>	Directives RoHS
<b>2011/65/UE e 2015/863/UE</b>	Direttive RoHS

Folgende Ausnahmen gem. Anhang III RoHS (2011/65/EU) werden in Anspruch genommen: 6a, 6b.

The following exceptions in accordance with appendix III RoHS (2011/65/ EU) are claimed: 6a, 6b.

Les exceptions suivantes selon l'annexe III RoHS (2011 / 65 / UE) sont revendiquées : 6a, 6b.

Si applicano le seguenti esenzioni ai sensi dell'Allegato III RoHS (2011/65/UE): 6a, 6b.

Hinsichtlich der elektrischen Gefahren wurden gemäß Anhang I Nr. 1.5.1 der Maschinenrichtlinie 2006/42/EG die Schutzziele der Niederspannungsrichtlinie 2014/35/EU eingehalten.

With respect to potential electrical hazards as stated in appendix I No. 1.5.1 of the machine guide lines 2006/42/EC all safety protection goals are met according to the low voltage guide lines 2014/35/EU.

Conformément à l'annexe I N° 1.5.1 de la Directive "Machines" (2006/42/CE) les objectifs de sécurité relatifs au matériel électrique de la Directive "Basse Tension" 2014/35/UE ont été respectés.

Per quanto riguarda i rischi elettrici, in conformità all'Allegato I n. 1.5.1 della Direttiva Macchine 2006/42/CE, sono stati raggiunti gli obiettivi di protezione della Direttiva Bassa Tensione 2014/35/UE.

Die Übereinstimmung mit den Vorschriften dieser Richtlinien wird nachgewiesen durch die vollständige Einhaltung folgender Normen:

Conformity with the requirements of these Directives is testified by complete adherence to the following standards:

La conformité aux prescriptions de ces Directives est démontrée par la conformité intégrale avec les normes suivantes:

La conformità alle prescrizioni delle suddette Direttive viene attestato dal pieno rispetto delle seguenti norme:

Harmonisierte Europ. Normen / Harmonised Europ. Standards / Normes europ. harmonisées / Norme europeee armonizzate

<b>EN 809 :1998+A1 :2009+AC :2010</b>	<b>EN ISO 12100 :2010</b>	<b>EN 60204-1 :2018</b>	<b>EN IEC 61000-3-2 :2019</b>
<b>EN 61000-3-3 :2013+A1 :2019</b>	<b>EN IEC 61000-6-2 :2019</b>	<b>EN IEC 61000-6-3 :2021</b>	<b>EN IEC 63000 :2018</b>

Nationale Normen / National Standards / Normes nationales / Norme nazionali : **EN 60034-1 :2010/AC :2010**

**Die Hinweise in der Betriebsanleitung für den Einbau und die Inbetriebnahme der Pumpe sind zu beachten.**

**The instructions contained in the operating manual for installation and start up the pump have to be followed.**

**Les indications d'installation / montage et de mise en service de la pompe prévues dans l'instruction d'emploi doivent être suivies.**

**Le indicazioni contenute nelle istruzioni per l'installazione e la messa in funzione della pompa devono essere rispettate.**

**Brinkmann Pumpen, K. H. Brinkmann GmbH & Co. KG**

Werdohl, 01.02.2023

Dr.-Ing. Dirk Wenderott  
Chief Product Officer (CPO)  
Head of Engineering

Dr. H. Abou Dayé  
K. H. Brinkmann GmbH & Co. KG  
Friedrichstraße 2, D-58791 Werdohl  
Dokumentationsbevollmächtigter / Representative of  
documentation / Mandataire de documentation /  
Mandatario per la documentazione