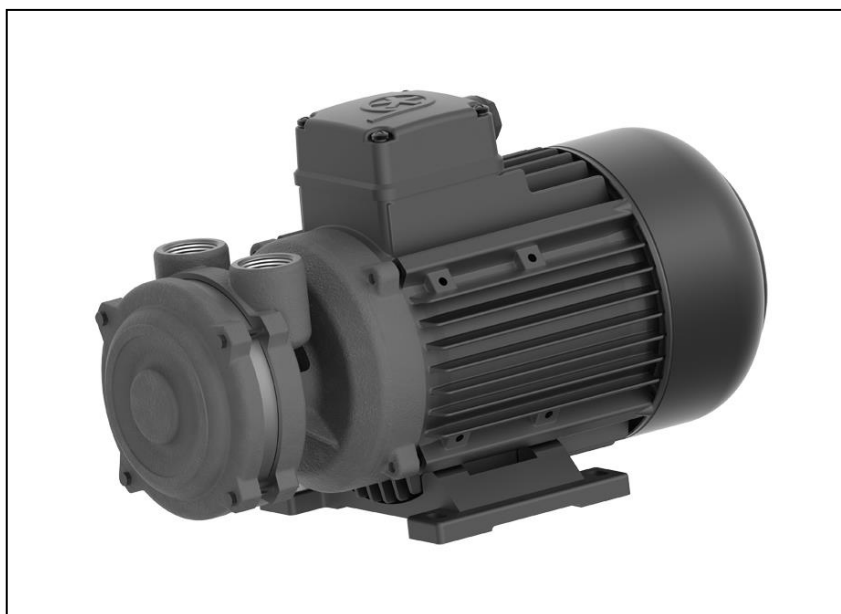


ISTRUZIONI PER L'USO

(Traduzione dell'originale)

BRINKMANN - pompe centrifughe piccole della serie KC60



Brinkmann Pumpen
K. H. Brinkmann GmbH & Co. KG
Friedrichstraße 2 D-58791 Werdohl
Tel.: +49-2392 / 5006-0
Fax.: +49-2392 / 5006-180

www.brinkmannpumps.de
sales@brinkmannpumps.de

Con riserva di eventuali modifiche.

Número di ordinazione: BI7100 ITALIANO

Brinkmann – pompe centrifughe piccole della serie KC60

Indice

1 Istruzioni generali	2	9 Disturbi, cause e rimozione	6
2 Descrizione del prodotto	2-3	10 Ricambi	7
3 Lavoro sicuro	3	11 Istruzioni per la riparazione	8-9
4 Trasporto e deposito	4	12 Smaltimento	9
5 Installazione e Collegamento	4-5	13 Dichiarazione di conformità alle direttive CE ...	10
6 Messa in funzione / Disinserimento	5		
7 Esercizio	5		
8 Manutenzione / Assistenza	5		

1 Istruzioni generali

Le seguenti istruzioni per l'uso contengono le istruzioni principali che devono essere rispettate durante le fasi di installazione, funzionamento e manutenzione. Per questo motivo le presenti istruzioni per l'uso devono in ogni caso essere lette prima del montaggio e della messa in funzione da parte dell'installatore così come dal personale tecnico responsabile e essere sempre tenute a disposizione nel luogo di impiego della macchina o dell'impianto.

1.1 Simboli presenti nelle istruzioni per l'uso

Le avvertenze relative alla sicurezza contenute in queste istruzioni per l'uso, che se non rispettate possono comportare **pericoli per le persone** vengono contrassegnati in particolare dal seguente segnale di pericolo



Segnale di pericolo secondo ISO 3864 – B.3.1

e per avvertimenti relativi a **tensioni elettriche** con il segnale di pericolo



Segnale di sicurezza secondo ISO 3864 – B.3.6

Per istruzioni relative alla sicurezza, la cui non ottemperanza potrebbe comportare pericoli per la macchina e le sue funzioni è a disposizione la voce

ATTENZIONE

2 Descrizione del prodotto

2.1 Descrizione generale

Le pompe di questa serie lavorano con il principio dei canali laterali e aspirano automaticamente dopo un primo riempimento.

L'impianto di pompaggio e il motore formano un'unità. Il girante è collocato sull'albero motore prolungato. L'ermetizzazione verso l'albero avviene mediante una guarnizione ad anello per alberi / modello standard e una guarnizione ad anello scorrevole nell'**esecuzione speciale UO12**.

Nei modelli KC60 l'impermeabilizzazione verso la carcassa avviene tramite una guarnizione piatta e una guarnizione OR.

Le pompe KC dovrebbero essere protette da inquinamenti opresenti nel refrigerante.

Le pompe KC vengono montate di lato o sopra il serbatoio. Sono dotate di un piede, che deve essere avvitato ben stretto, al fine di garantire una sicura stabilità della pompa.

2.2 Impiego conforme all'uso previsto

Le pompe centrifughe piccole della serie KC sono ideali per convogliare fluidi molto liquidi da particelle con le limitazioni della tabella 1.

Limiti di impiego (tavola 1)

Tipo	KC60
Mezzi di trasporto	Impiego industriale, emulsioni refrigeranti, olio combustibile
Viscosità cinematica del mezzo di estrazione	...12 mm ² /s
Temperatura richiesta	0 ... 80 °C
Altezza di aspirazione	2 m senza valvola di fondo 6 m con valvola di fondo
Dimensioni delle particelle	1 mm
Portata min.	1% di Q max.
Funzionamento senza liquid	Le pompe non sono adatte al funzionamento in assenza di liquido
Frequenza di avviamenti volte all'ora	Motoren < 3 kW mass. 200
Temperatura aria di raffreddamento	40 °C
Altezza di installazione	1000 m

ATTENZIONE

Le pompe devono funzionare nei limiti imposti dalle condizioni di progetto. L'utilizzo al di fuori di queste condizioni non è consentito. Il costruttore non è responsabile per i danni provocati quando si utilizza la pompa a in tali condizioni.

2.4 Dati tecnici

Tipo	Pressione max. richiesta bar / Peso spec. 1	Corrente max. richiesta l/min	Maggiorazione ¹⁾ H mm	Raccorda ¹⁾ G	Peso kg	Potenza 50 / 60 Hz kW	Pressione acustica ²⁾ dBA /50 Hz
KC60	4,6	45	309	G ¾	11	0,92 / 1,06	65

1) Dimensioni in concordanza con pagina 4

2) Emissioni di rumori misurate secondo la scala DIN 45635 ad 1 m di distanza.

Il motore è dotato di raffreddamento in superficie e corrisponde alle normative DIN IEC 34 e EN 60034 (Tipo di protezione IP 55).

3 Lavoro sicuro

Le avvertenze contenute in queste istruzioni per l'uso, le prescrizioni nazionali in esse contenute per la prevenzione da incidenti, così come eventuali prescrizioni interne, di tipo lavorativo, industriale e di sicurezza, devono essere rispettate.

3.1 Pericoli del non ottemperamento delle istruzioni per la sicurezza

Il mancato ottemperamento delle istruzioni per la sicurezza può avere come conseguenza tanto il danneggiamento a persone quanto ai macchinari. La non ottemperanza delle istruzioni per la sicurezza può condurre alla perdita di tutte le pretese di indennizzo.

Più precisamente, la non osservanza delle istruzioni per la sicurezza può **per esempio** avere come conseguenza:

- Guasto a funzioni importanti della macchina o dell'impianto
- Fallimento dei metodi prescritti per la manutenzione e l'assistenza
- Pericolo per persone di contaminazione di tipo elettrico, meccanico e chimico
- Pericolo per l'ambiente a motivo delle perdite di materiale inquinante

3.2 Metodi di funzionamento non consentiti



- La pompa non deve essere utilizzata in ambienti potenzialmente esplosivi.
- La pompa e la tubazione di scarico non sono progettate per sostenere pesi di alcun tipo e non devono essere utilizzate come scalino.

3.3 Rischi residui



Rischio di lesioni!

Esiste il rischio di ferirsi durante l'installazione o la rimozione della pompa. Adeguate strumenti di sollevamento devono essere utilizzati.

Rischio di bruciature!

La pompa deve essere sufficientemente raffreddata prima di incominciare qualsiasi operazione di manutenzione, riparazione e installazione.

3.4 Qualificazione e formazione del personale

Il personale di servizio, assistenza, ispezione e addetto al montaggio deve possedere la qualificazione corrispondente a questo genere di lavori. Il settore di responsabilità, la competenza e il controllo del personale devono essere precisamente regolate dall'imprenditore. Se non sussistono le conoscenze necessarie da parte del personale, allora questo deve essere addestrato e istruito. Ciò può avvenire, in caso fosse necessario, su commissione dell'utente della macchina attraverso il produttore/fornitore. Inoltre l'utente deve assicurare che il contenuto delle istruzioni per l'uso venga compreso pienamente dal personale.

3.5 Istruzioni sulla sicurezza per l'utente

- Se pezzi della macchina, caldi o freddi, possono implicare pericolo, tali pezzi devono essere protetti dal contatto durante la fase di montaggio.
- Non può venire omessa la protezione da contatto per pezzi semoventisi (come nel caso dei giunti).
- Perdite (p. es. guarnizione all'albero) di prodotti di estrazione pericolosi (che siano p. es. esplosivi, velenosi, roventi) devono essere evitate, di modo che non sussista pericolo per le persone e per l'ambiente. Devono venir rispettate le normative di legge.
- Pericoli derivanti da energia elettrica sono da evitare (dettagli relativi vedi p.es. le prescrizioni del DVE e degli imprenditori pubblici di alimentazione elettrica).
- La stabilità delle pompe è assicurata solo se queste vengono saldamente montate al suolo o sul serbatoio.

3.6 Istruzioni sulla sicurezza per lavori di manutenzione, ispezione e montaggio

Di massima i lavori alla macchina devono essere eseguiti solo in stato di fermo. I procedimenti descritti nelle istruzioni per l'uso per il disinserimento dell'apparecchio devono essere rispettate.

Pompe o dispositivi delle pompe che aumentano i rischi per la salute devono venire decontaminati.

Direttamente dopo il termine dei lavori devono venire applicati o messi in funzione tutti i dispositivi di difesa e di protezione.

Prima del riavvio devono venir rispettati i punti riportati nella sezione "Messa in funzione".

3.7 Segnali applicati sulla pompa

Le istruzioni direttamente apposte sull'apparecchio come p.es.

- Freccia del senso di rotazione
 - Segnale per collegamenti mezzi fluidi
- devono essere assolutamente rispettate e tenute in uno stato che risulti chiaramente leggibile.

3.8 Cambiamenti arbitrari e realizzazione di pezzi di ricambio

Trasformazioni o cambiamenti della macchina sono consentite solo previo accordo con il produttore. Pezzi di sostituzione originali e accessori autorizzati dal produttore salvaguardano la sicurezza. L'impiego di altri pezzi può comportare la responsabilità delle eventuali conseguenze di cui sopra.

4 Trasporto e deposito

Proteggere le pompe da danneggiamenti durante il trasporto. Le pompe possono essere trasportate solo in posizione orizzontale.

La pompa deve essere scolata prima dell'immagazzinaggio. Depositare le pompe in ambienti protetti e asciutti e proteggerle dalle infiltrazioni di corpi estranei. La temperatura di immagazzinamento deve rimanere al di sopra del punto di congelamento!

5 Installazione e Collegamento

5.1 Installazione meccanica

Le pompe KC potere montate orizzontale o verticale. Fare attenzione: Montate orizzontale, Raccordo de tubazioni deve mostrare in alto. Montate verticali la rivestimento della pompa deve essere sotto motore.

Le pompe devono essere fissate bene. Tubazioni, vasche e pompa devono essere montate senza essere sotto tensione.

La freccia sul corpo pompa indica il senso di flusso del fluido pompato.

Per il raggiungimento della portata massima si raccomanda di selezionare per le tubazioni possibilmente l'ampiezza nominale della boccola filettata. Andrebbero applicate le tubazioni di tipo arcuato (non vanno utilizzate quelle ad angolo)!

Le tubazioni da installare devono essere adatte alla pressione idraulica presente.

ATTENZIONE

Coppia massima di serraggio per il collegamento del tubo è

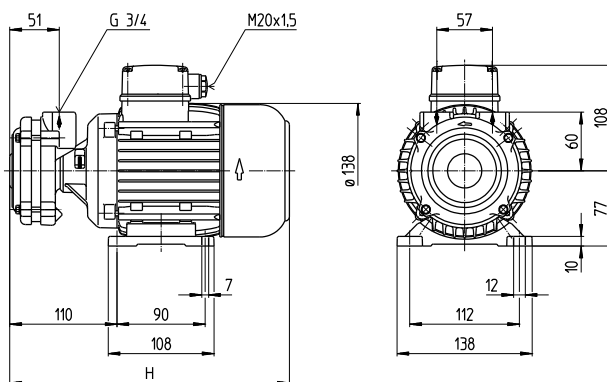
Tipo	Raccorda G	ottone
KC60	G ¾	40 Nm

Quando viene installata lo spazio attorno alla pompa deve garantire un raffreddamento idoneo al motore.

Non sorreggere la tubazione di mandata attraverso i bocchettoni a pressione.



Mettere in funzione solamente la pompa se è connesso al serbatoio o alla tubazioni.



KC60

5.2 Allacciamento elettrico



Tutti i lavori di manutenzione devono essere svolti da personale qualificato. La pompa deve essere scollegata dall'alimentazione elettrica e i componenti rotanti devono essere fermi. Assicurarsi che la pompa sia scollegata dall'alimentazione elettrica e che non possa essere avviata. Verificare l'assenza di tensione sulla morsettiera.

Ai sensi della norma europea EN 809 è necessaria l'installazione e la corretta configurazione di una protezione da sovraccarico del motore tarata sulla corrente a pieno carico indicata sulla targhetta della pompa.

È responsabilità dell'operatore decidere o meno se installare ulteriori dispositivi di sicurezza.

5.2.1 Tensione

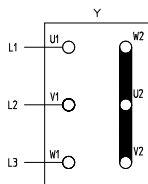


Tensione e frequenza di alimentazione devono corrispondere a quanto specificato sulla targhetta.

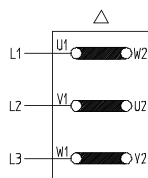
La pompa deve essere cambiato in modo tale da garantire un collegamento elettrico resistente nel lungo periodo. Stabilire un resistente collegamento di messa a terra.

Il cablaggio elettrico deve essere realizzato sulla scorta dello schema di allacciamento riportato all'interno della custodia della morsettiera (vedere sopra per esempi di schemi di allacciamento):

Schema di allacciamento p.es.



Collegamento a stella
3 x 400 V, 50 Hz
ovvero 380-415 V, 50 Hz



Collegamento a triangolo
3 x 230 V, 50 Hz
ovvero 220-240 V, 50 Hz

Controllare che all'interno della morsettiera non vi siano corpi estranei, sporco, particelle e umidità.

Montare il coperchio della morsettiera sul motore chiudendo ermeticamente per evitare l'ingresso di polvere e umidità e chiudere tutte le porte di cablaggio inutilizzate.

ATTENZIONE

Se si utilizzano degli azionamenti a frequenza variabile possono insorgere dei segnali di disturbo. La presenza di tensione di alimentazione non sinusoidale proveniente da un azionamento a frequenza variabile può comportare un aumento delle temperature del motore.

6 Messa in funzione / Disinserimento

6.1 Messa in funzione

ATTENZIONE

Dopo il collegamento elettrico chiudere la morsettiera, accendere brevemente il motore (30 sec.) e verificare il senso di rotazione.

Osservare la freccia del senso di rotazione situata sul cofano del ventilatore!

Il senso di rotazione può essere modificato scambiando due cavi di allacciamento.

6.2 Disinserimento

Tutti i lavori di manutenzione devono essere svolti da personale qualificato. La pompa deve essere scollegata dall'alimentazione elettrica e i componenti rotanti devono essere fermi. Assicurarsi che la pompa sia scollegata dall'alimentazione elettrica e che non possa essere avviata.

Aprire le morsettiere e staccare i collegamenti elettrici.

Svuotare le pompe dal mezzo di trasmissione.

7 Esercizio

Livello del liquido

Riempimento della pompa.

La pompa, dopo il primo riempimento iniziale, aspira automaticamente.

Attenersi all'altezza di aspirazione di max. 2 m senza valvola di fondo e 6 m con valvola di fondo!

Proteggere la pompa da sporco e impurità.



Nel caso di grippaggio il motore deve essere staccato dall'alimentazione (vedi punto 6.2 Disinserimento) prima di procedere allo smontaggio della pompa.

Attenzione! Rischio di ustioni!

Durante il funzionamento di pompe monofase, la temperatura superficiale può essere superiore a 50 °C, ad esempio sul motore.

È necessario assicurarsi che la pompa si sia raffreddata prima di iniziare i lavori di costruzione e montaggio.

Vedi l'etichetta di avvertimento!

8 Manutenzione / Assistenza

ATTENZIONE

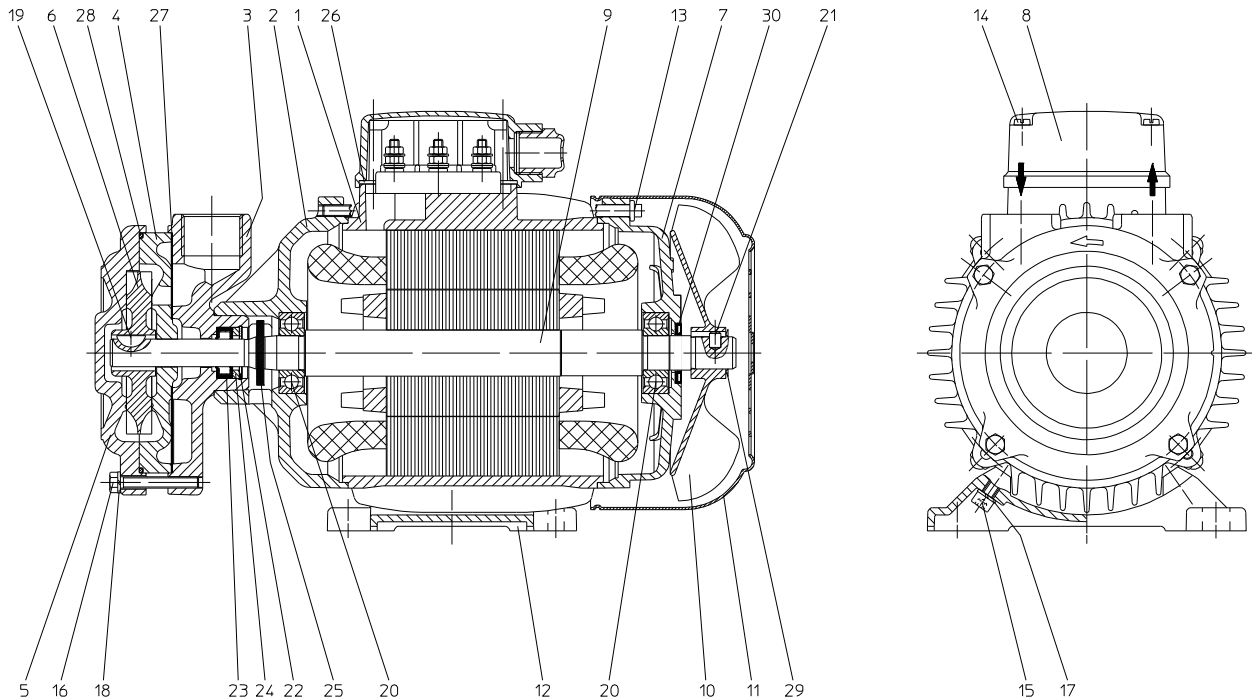
La superficie del motore deve essere tenuta pulita. L'albero motore ruota in cuscinetti a sfera autolubrificanti (con grasso speciale e giochi maggiorati) che non richiedono manutenzione.

9 Disturbi, cause e rimozione

Disturbi	Cause	Rimozione
Il motore non funziona, nessun rumore	Interruzione dell'alimentazione di elettrica in almeno due cavi La protezione di sovraccarico è scattata	Interrompere le sicure, i morsetti oppure rimuovere la condotta di alimentazione Verificare il sovraccarico
Il motore non funziona, ronzio	Interruzione in una condotta dell'alimentazione di corrente Girante guasta Cuscinetto guasto	Vedi sopra Sostituire la girante Sostituire il cuscinetto
La protezione di sovraccarico scatta	Bloccaggio meccanico della pompa Elevata frequenza ciclica di accensione/spegnimento	Controllare i componenti idraulici della pompa Controllare l'applicazione
Il motore utilizza troppa corrente	Senso di rotazione errato Pompa sporca Attrito meccanico	Interrompere le sicure, i morsetti oppure rimuovere la condotta di alimentazione Pulire la pompa Riparare la pompa
Il motore si surriscalda	Elevata frequenza ciclica di accensione/spegnimento Alimentazione elettrica errata (tensione o cicli) Raffreddamento insufficiente	Vedi sopra L'alimentazione elettrica deve corrispondere ai dati indicati nella targhetta Controllare il flusso d'aria della ventola del motore
La pompa non carica	Stato del fluido troppo basso Guasto del dispositivo di pompaggio Condotta intasata	Riempire con il fluido per l'estrazione Sostituire il dispositivo di pompaggio Pulire la condotta
La pompa non aspira	Tubo di aspirazione non a tenuta Altezza di aspirazione eccessiva L'aria non può fuoriuscire dal tubo di mandata Nessun liquido presente nell'unità di pompaggio	Chiudere di nuovo ermeticamente il tubo di aspirazione Collocare la pompa più in basso o collocare il serbatoio di aspirazione più in alto Controllare se sono aperte le valvole di arresto nel tubo di pressione Riempire la pompa
Quantità estratta e pressione insufficienti	Senso di rotazione errato Pompa sporca Dispositivo di pompaggio usurato	Cambiare il senso di rotazione, scambiando due cavi elettrici di collegamento Pulire la pompa Sostituire il dispositivo di pompaggio
Portata o pressione non corretta	Alimentazione elettrica errata (tensione o cicli)	L'alimentazione elettrica deve corrispondere ai dati indicati nella targhetta
Rumori/vibrazioni durante il funzionamento	Corpi estranei nella pompa Girante danneggiata Cuscinetto/bussola danneggiato/a Cavitazione	Rimuovere i corpi estranei Sostituire la girante Sostituire il cuscinetto/la bussola Strozzare la pompa sul lato di mandata

10 Ricambi

10.1 Elenco dei ricambi per pompe centrifughe piccolo della serie KC60



Pos Denominazione

- 1 Statore con avvolgimento
- 2 Scudo
- 3 Raccordo
- 4 Coperchio di canale
- 5 Coperchio di fondo
- 6 Girante
- 7 Scudo
- 8 Morsettiera
- 9 Albero con rotore
- 10 Ventola
- 11 Cofano del ventilatore
- 12 Base del motore
- 13 Vite prigioniera con collare
- 14 Vite cilindrica DIN 84
- 15 Vite cilindrica DIN 912

Pos Denominazione

- 16 Vite esagonale DIN 931
- 17 Rosetta elastica DIN 127
- 18 Rosetta elastica DIN 127
- 19 Balestra a disco DIN 6888
- 20 Cuscinetto a sfere DIN 625
- 21 Spina cilindrica DIN 7
- 22 Anello di sicurezza DIN 472
- 23 Anello di tenuta dell'albero
- 24 Rondella di supporto
- 25 Anello para spruzzi
- 26 Guarnizione piatta
- 27 Guarnizione piatta
- 28 Guarnizione OR
- 29 Anello dentellato
- 30 Anello di tenuta dell'albero

Nel modello speciale –UO12 le pos. 23 e 24 vengono sostituite da una guarnizione ad anello scorrevole

10.2 Indicazioni per ordinare i ricambi

Pezzi di sostituzione, ottenibili dalla fabbrica.
 Pezzi standard sono, secondo il modello, reperibili nei negozi specializzati.
 L'ordinazione di pezzi di ricambio riguarda:

1. Tipo di pompa
 p.es. KC60

2. Nr. di pompa
 p.es. 05237100

L'anno di fabbricazione è parte integrante del numero della pompa.

3. Tensione, frequenza e prestazione
 Pos. 1, 2 e 3 dedotta dalla targhetta di fabbrica

4. Pezzo di sostituzione con Pos. Nr.
 p.es. Girante Pos. 6

Momento di avvvitamento dei collegamenti a vite

Corona - Ø	M4		M5	
	4.8	4.8	A2-80	8.8
Classi di resistenza				
Coppia motrice di attrazione (Nm)	1 Nm Pos. 14	2 Nm Pos. 13	3 Nm Pos. 16	2 Nm Pos. 15

11 Istruzioni per la riparazione

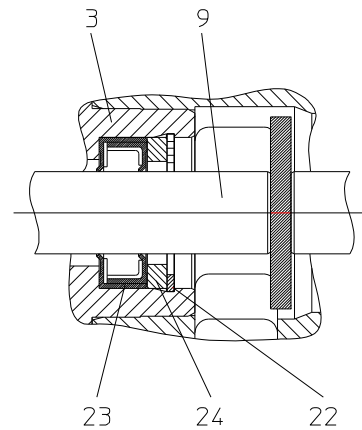
Brinkmann – pompe centrifughe piccole della serie KC60

11.1 Sostituzione della guarnizione ad anello per alberi per alberi

- 1) Staccare elettricamente e meccanicamente la pompa dalla rete. Prima dello smontaggio fare attenzione ai contrassegni delle parti della pompa.
- 2) Svitare le viti a testa esagonale (16).
- 3) Staccare il coperchio della base (5) da quello del canale (4) e togliere la guarnizione OR (28).
- 4) Con l'aiuto di due cacciavite rimuovere il girante (6) dall'albero (9). Piazzare i cacciavite tra il girante (6) e il coperchio del canale (4).
- 5) Rimuovere la linguetta a disco (19) dall'albero (9) e togliere il coperchio del canale (4) con la guarnizione piatta (27).
- 6) Rimuovere la calotta del ventilatore (11) e togliere l'anello a denti (29) e il rotore del ventilatore dall'albero (10). Togliere la spina cilindrica (21).
- 7) Svitare la vite prigioniera (13) ed estrarre lo statore (1) con lo scudo (7).
- 8) Spingere l'albero (9) con il cuscinetto a sfere (20) fuori dalla flangia di supporto (2).
- 9) Rimuovere l'anello di arresto (22) e la rondella di appoggio (24) dal foro nel raccordo (3).
- 10) Togliere la guarnizione ad anello per alberi (23)
Prima del montaggio pulire le parti della pompa. Se necessario, la posizione della rondella d'appoggio (24) può essere cambiata con quella della guarnizione ad anello per alberi (23) per fare in modo che le nuove labbra di tenuta scorrono sulla superficie non sollecitata dell'albero.
- 11) Riempire ca. 1/3 della guarnizione ad anello per alberi (23) con grasso e successivamente, con l'aiuto di un mandrino, inserire perfettamente in piano nel foro del raccordo (3).
- 12) Il successivo montaggio avviene procedendo in ordine inverso rispetto alle posizioni da 3) a 9). Se necessario sostituire le guarnizioni piatte (27, 28) o la guarnizione OR (28) e il girante (6).
- 13) Stringere uniformemente le viti a testa esagonale (16).
Fare attenzione alla coppia di serraggio!
- 14) A montaggio avvenuto, mediante colpi leggeri con un martello di plastica sulla superficie frontale del coperchio della base (5), sbloccare eventuali serraggi difettosi.

- 15) Allacciare elettricamente e meccanicamente la pompa. **Riempire la pompa!**

Quando si rimette in funzione la pompa **fare attenzione al senso di rotazione!**



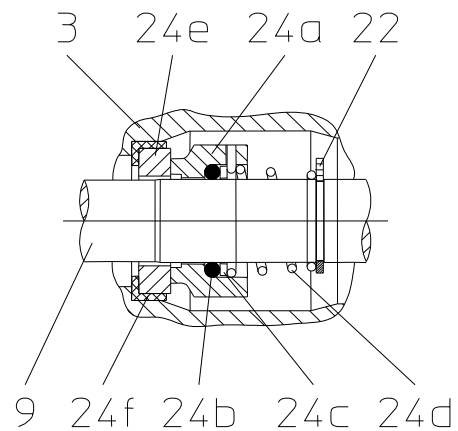
Brinkmann – pompe centrifughe piccole della serie KC60-UO12 (esecuzione speciale)

11.2 Istruzioni per la riparazione / Sostituzione della guarnizione ad anello scorrevole

- 1) Staccare elettricamente e meccanicamente la pompa dalla rete. Prima dello smontaggio fare attenzione ai contrassegni delle parti della pompa.
- 2) Svitare le viti a testa esagonale (16).
- 3) Staccare il coperchio della base (5) da quello del canale (4) e togliere la guarnizione OR (28).
- 4) Con l'aiuto di due cacciavite rimuovere il girante (6) dall'albero (9). Piazzare i cacciavite tra il girante (6) e il coperchio del canale (4).
- 5) Rimuovere la linguetta a disco (19) dall'albero (9) e togliere il coperchio del canale (4) con la guarnizione piatta (27). Rimuovere l'anello di sicurezza (22) e le unità rotanti della guarnizione ad anello scorrevole (24a – 24d).
- 6) Togliere dal raccordo (3) le unità stazionarie della guarnizione ad anello scorrevole (24e – 24f).
Pulire le sedi delle guarnizioni e le parti della pompa!
La guarnizione ad anello scorrevole (24) dovrebbe essere sempre sostituita completamente. Se necessario sostituire le guarnizioni piatte (27, 28) o la guarnizione OR (28) e il girante (6).
- 7) Montare una nuova guarnizione ad anello scorrevole.
Le superfici di scorrimento della guarnizione ad anello scorrevole devono essere pulite e prive di grasso.
Inumidire leggermente l'anello di tenuta (24f) con acqua contenente "Pril" (detersivo per piatti) e premere l'unità stazionaria della guarnizione ad anello scorrevole (24e – 24f) nel raccordo (3). Spingere l'unità rotante della guarnizione ad anello scorrevole (24a – 24d) sull'albero della pompa e fissare con l'anello di arresto (22).
- 8) Il successivo montaggio avviene procedendo in ordine inverso rispetto alle posizioni da 3) a 5).
- 9) Stringere uniformemente le viti a testa esagonale (16).
Fare attenzione alla coppia di serraggio!
- 10) A montaggio avvenuto, mediante colpi leggeri con un martello di plastica sulla superficie frontale del coperchio della base (5), sbloccare eventuali serraggi difettosi.

- 11) Allacciare elettricamente e meccanicamente la pompa. **Riempire la pompa!**

Quando si rimette in funzione la pompa **fare attenzione al senso di rotazione!**



12 Smaltimento

Per lo smaltimento della pompa o dei materiali di imballo devono essere rispettate le regole di smaltimento locali e nazionali.

Prima del suo smaltimento la pompa deve essere drenata e se necessario decontaminata.

13 Dichiarazione di conformità CE

DEUTSCH / ENGLISH / FRANÇAIS / ITALIANO



EG-Konformitätserklärung

EC declaration of conformity / Déclaration de conformité CE / Dichiarazione di conformità CE

Hersteller / Manufacturer / Constructeur / costruttore

Brinkmann Pumpen, K. H. Brinkmann GmbH & Co. KG
Friedrichstraße 2, D-58791 Werdohl

Produktbezeichnung / Product name / Désignation du produit / Designazione del prodotto

Kleinkreiselpumpen / Miniature Centrifugal Pumps / Petites pompes centrifuges / Pompe centrifughe piccole
Typ / Type / Tipo KC60

Das bezeichnete Produkt stimmt mit den folgenden Richtlinien des Rates zur Angleichung der Rechtsvorschriften der EG-Mitgliedsstaaten überein:

The named product conforms to the following Council Directives on approximation of laws of the EEC Member States:
Le produit sus-mentionné est conforme aux Directives du Conseil concernant le rapprochement des législations des Etats membres CEE:

Il prodotto citato è conforme alle seguenti direttive del Consiglio Europeo per l'equiparazione delle norme di diritto degli Stati Membri dell'Unione Europea:

2006/42/EG	Richtlinie für Maschinen
2006/42/EC	Council Directive for machinery
2006/42/CE	Directive du Conseil pour les machines
2006/42/CE	Direttiva Macchine
2014/30/EU	Richtlinie für elektromagnetische Verträglichkeit
2014/30/EU	Council Directive for Electromagnetic compatibility
2014/30/UE	Directive du Conseil pour Compatibilité électromagnétique
2014/30/UE	Direttiva Compatibilità Elettromagnetica
2011/65/EU und 2015/863/EU	RoHS Richtlinien
2011/65/EU and 2015/863/EU	RoHS Directives
2011/65/UE et 2015/863/UE	Directives RoHS
2011/65/UE e 2015/863/UE	Direttive RoHS

Folgende Ausnahmen gem. Anhang III RoHS (2011/65/EU) werden in Anspruch genommen: 6a, 6b, 6c.

The following exceptions in accordance with appendix III RoHS (2011/65/ EU) are claimed: 6a, 6b, 6c.

Les exceptions suivantes selon l'annexe III RoHS (2011 / 65 / UE) sont revendiquées : 6a, 6b, 6c.

Si applicano le seguenti esenzioni ai sensi dell'Allegato III RoHS (2011/65/UE): 6a, 6b, 6c.

Hinsichtlich der elektrischen Gefahren wurden gemäß Anhang I Nr. 1.5.1 der Maschinenrichtlinie 2006/42/EG die Schutzziele der Niederspannungsrichtlinie 2014/35/EU eingehalten.

With respect to potential electrical hazards as stated in appendix I No. 1.5.1 of the machine guide lines 2006/42/EC all safety protection goals are met according to the low voltage guide lines 2014/35/EU.

Conformément à l'annexe I N° 1.5.1 de la Directive "Machines" (2006/42/CE) les objectifs de sécurité relatifs au matériel électrique de la Directive "Basse Tension" 2014/35/UE ont été respectés.

Per quanto riguarda i rischi elettrici, in conformità all'Allegato I n. 1.5.1 della Direttiva Macchine 2006/42/CE, sono stati raggiunti gli obiettivi di protezione della Direttiva Bassa Tensione 2014/35/UE.

Die Übereinstimmung mit den Vorschriften dieser Richtlinien wird nachgewiesen durch die vollständige Einhaltung folgender Normen:

Conformity with the requirements of these Directives is testified by complete adherence to the following standards:

La conformité aux prescriptions de ces Directives est démontrée par la conformité intégrale avec les normes suivantes:

La conformità alle prescrizioni delle suddette Direttive viene attestato dal pieno rispetto delle seguenti norme:

Harmonisierte Europ. Normen / Harmonised Europ. Standards / Normes europ. harmonisées / Norme europeee armonizzate

EN 809 :1998+A1 :2009+AC :2010	EN ISO 12100 :2010	EN 60204-1 :2018	EN IEC 61000-3-2 :2019
EN 61000-3-3 :2013+A1 :2019	EN IEC 61000-6-2 :2019	EN IEC 61000-6-3 :2021	EN IEC 63000 :2018

Nationale Normen / National Standards / Normes nationales / Norme nazionali : **EN 60034-1 :2010/AC :2010**

Die Hinweise in der Betriebsanleitung für den Einbau und die Inbetriebnahme der Pumpe sind zu beachten.

The instructions contained in the operating manual for installation and start up the pump have to be followed.

Les indications d'installation / montage et de mise en service de la pompe prévues dans l'instruction d'emploi doivent être suivies.

Le indicazioni contenute nelle istruzioni per l'installazione e la messa in funzione della pompa devono essere rispettate.

Brinkmann Pumpen, K. H. Brinkmann GmbH & Co. KG

Werdohl, 10.05.2023

Dr.-Ing. Dirk Wenderott
Chief Product Officer (CPO)
Head of Engineering

Dr. H. Abou Dayé

K. H. Brinkmann GmbH & Co. KG
Friedrichstraße 2, D-58791 Werdohl

Dokumentationsbevollmächtigter / Representative of
documentation / Mandataire de documentation /
Mandatario per la documentazione