

ISTRUZIONI PER L'USO

(Traduzione dell'originale)

BRINKMANN-Pompe sommerse

TA/TAL302



Brinkmann Pumpen
K. H. Brinkmann GmbH & Co. KG
Friedrichstraße 2 D-58791 Werdohl
Tel.: +49-2392 / 5006-0
Fax.: +49-2392 / 5006-180

www.brinkmannpumps.de
sales@brinkmannpumps.de

Con riserva di eventuali modifiche.

Número di ordinazione: BI2202 ITALIANO

Brinkmann – Pompe sommerse della serie TA/TAL302

Indice

1 Istruzioni generali	2	9 Disturbi, cause e rimozione	7
2 Descrizione del prodotto	2	10 Ricambi	8
3 Lavoro sicuro	4	11 Smaltimento	8
4 Trasporto e deposito	4	12 Dichiarazione di conformità alle	9
5 Installazione e Collegamento	5	direttive CE	
6 Messa in funzione / Disinserimento	6		
7 Esercizio	6		
8 Manutenzione / Assistenza	6		

1 Istruzioni generali

Le seguenti istruzioni per l'uso contengono le istruzioni principali che devono essere rispettate durante le fasi di installazione, funzionamento e manutenzione. Per questo motivo le presenti istruzioni per l'uso devono in ogni caso essere lette prima del montaggio e della messa in funzione da parte dell'installatore così come dal personale tecnico responsabile e essere sempre tenute a disposizione nel luogo di impiego della macchina o dell'impianto.

1.1 Simboli presenti nelle istruzioni per l'uso

Le avvertenze relative alla sicurezza contenute in queste istruzioni per l'uso, che se non rispettate possono comportare **pericoli per le persone** vengono contrassegnati in particolare dal seguente segnale di pericolo



Segnale di pericolo secondo ISO 3864 – B.3.1

e per avvertimenti relativi a **tensioni elettriche** con il segnale di pericolo



Segnale di sicurezza secondo ISO 3864 – B.3.6

Per istruzioni relative alla sicurezza, la cui non ottemperanza potrebbe comportare pericoli per la macchina e le sue funzioni è a disposizione la voce

ATTENZIONE

2 Descrizione del prodotto

2.1 Descrizione generale

Le pompe di questa serie possono essere a 2 stadi. Le giranti sono calettate all'albero della pompa. Pompa e motore realizzano una forma compatta. Le pompe sono dotate di giranti semi aperte (e di una girante assiale per la tipologia TAL).

La pompa è verticale immersa, il motore deve stare verticalmente sopra la vasca mentre la parte finale deve essere immersa.

2.2 Impieghi conformi all'uso previsto

Le pompe verticali immerse della serie TA/TAL sono idonee a pompare liquidi lubrorefrigeranti contaminati da particelle con le limitazioni della tabella 1. Le pompe TAL sono idonee a pompare liquidi con forte presenza di aria.

Limiti di impiego (tavola 1)

Tipo	TA302	TAL302
Mezzi di trasporto	Emulsioni refrigeranti, olio refrigeranti e olio da taglio	
Viscosità cinematica del mezzo di estrazione	...45 mm ² /s	
Temperatura richiesta	0 ... 60 °C	0 ... 80 °C
Dimensioni delle particelle	5 mm	7 mm
Portata min.	1% di Q max.	
Funzionamento senza liquid	Il funzionamento a secco causa un'usura maggiore e deve essere evitato. Consentito durante il test del senso di rotazione (< 30 s).	
Frequenza di avviamenti volte all'ora	Motoren < 3 kW	mass. 200
Temperatura aria di raffreddamento	40 °C	
Altezza di installazione	1000 m	

ATTENZIONE

Le pompe devono funzionare nei limiti imposti dalle condizioni di progetto. L'utilizzo al di fuori di queste condizioni non è consentito. Il costruttore non è responsabile per i danni provocati quando si utilizza la pompa a in tali condizioni.

2.3 Dati tecnici

Tipo	Tipo	Pressione max. richiesta	Corrente max. ri- chiesta	Maggio- razione ¹⁾	Profondità di immer- sione TA	Peso		Po- tenza 50/60 Hz kW	Pressione acustica ³⁾ TA
		bar / Peso spec. 1	l/min	H mm	h ^{1,2)} mm	TA	TAL		dBA / 50 Hz
TA302 / 170	TAL302 / 190	2,2	240	291	170	18	20,5	1,1 / 1,27	60
/ 250	/ 270				250	19	21,0		
/ 320	/ 340				320	20	21,5		
/ 400	/ 420				400	21	22,5		
/ 490	/ 510				490	22	24,0		
/ 600	/ 620				600	24	25,5		

1) Dimensioni in concordanza con pagina 5

2) **Profondità di immersione TAL = h +20 mm**

3) Emissioni di rumori misurate secondo la scala DIN 45635
ad 1 m di distanza.

Il motore è dotato di raffreddamento in superficie e corrisponde alle normative
DIN IEC 34 e EN 60034 (Tipo di protezione IP 55).

3 Lavoro sicuro

Le avvertenze contenute in queste istruzioni per l'uso, le prescrizioni nazionali in esse contenute per la prevenzione da incidenti, così come eventuali prescrizioni interne, di tipo lavorativo, industriale e di sicurezza, devono essere rispettate.

3.1 Pericoli del non ottemperamento delle istruzioni per la sicurezza

Il mancato ottemperamento delle istruzioni per la sicurezza può avere come conseguenza tanto il danneggiamento a persone quanto ai macchinari. La non ottemperanza delle istruzioni per la sicurezza può condurre alla perdita di tutte le pretese di indennizzo. Più precisamente, la non osservanza delle istruzioni per la sicurezza può **per esempio** avere come conseguenza:

- Guasto a funzioni importanti della macchina o dell'impianto
- Fallimento dei metodi prescritti per la manutenzione e l'assistenza
- Pericolo per persone di contaminazione di tipo elettrico, meccanico e chimico
- Pericolo per l'ambiente a motivo delle perdite di materiale inquinante

3.2 Metodi di funzionamento non consentiti



- La pompa non deve essere utilizzata in ambienti potenzialmente esplosivi.
- La pompa e la tubazione di scarico non sono progettate per sostenere pesi di alcun tipo e non devono essere utilizzate come scalino.

3.3 Rischi residui



Rischio di lesioni!

Esiste il rischio di ferirsi durante l'installazione o la rimozione della pompa. Adeguate strumenti di sollevamento devono essere utilizzati.

Rischio di bruciature!

La pompa deve essere sufficientemente raffreddata prima di incominciare qualsiasi operazione di manutenzione, riparazione e installazione.

3.4 Qualificazione e formazione del personale

Il personale di servizio, assistenza, ispezione e addetto al montaggio deve possedere la qualificazione corrispondente a questo genere di lavori. Il settore di responsabilità, la competenza e il controllo del personale devono essere precisamente regolate dall'imprenditore. Se non sussistono le conoscenze necessarie da parte del personale, allora questo deve essere addestrato e istruito. Ciò può avvenire, in caso fosse necessario, su commissione dell'utente della macchina attraverso il produttore/fornitore. Inoltre l'utente deve assicurare che il contenuto delle istruzioni per l'uso venga compreso pienamente dal personale.

3.5 Istruzioni sulla sicurezza per l'utente

- Se pezzi della macchina, caldi o freddi, possono implicare pericolo, tali pezzi devono essere protetti dal contatto durante la fase di montaggio.
- Non può venire omessa la protezione da contatto per pezzi semoventi (come nel caso dei giunti).
- Perdite (p.es. guarnizione all'albero) di prodotti di estrazione pericolosi (che siano p. es. esplosivi, velenosi, roventi) devono essere evitate, di modo che non sussista pericolo per le persone e per l'ambiente. Devono venir rispettate le normative di legge.
- Pericoli derivanti da energia elettrica sono da evitare (dettagli relativi vedi p.es. le prescrizioni del DVE e degli imprenditori pubblici di alimentazione elettrica).
- La stabilità della pompa non è assicurata se non è montata in maniera adeguata sulla vasca.
- Le filettature sul motore NON DEVONO essere utilizzate per sollevare la pompa completa e il gruppo motore.

3.6 Istruzioni sulla sicurezza per lavori di manutenzione, ispezione e montaggio

Di massima i lavori alla macchina devono essere eseguiti solo in stato di fermo. I procedimenti descritti nelle istruzioni per l'uso per il disinserimento dell'apparecchio devono essere rispettate.

Pompe o dispositivi delle pompe che aumentano i rischi per la salute devono venire decontaminati.

Direttamente dopo il termine dei lavori devono venire applicati o messi in funzione tutti i dispositivi di difesa e di protezione.

Prima del riavvio devono venir rispettati i punti riportati nella sezione "Messa in funzione".

3.7 Segnali applicati sulla pompa

Le istruzioni direttamente apposte sull'apparecchio come p.es.

- Freccia del senso di rotazione
 - Segnale per collegamenti mezzi fluidi
- devono essere assolutamente rispettate e tenute in uno stato che risulti chiaramente leggibile.

3.8 Cambiamenti arbitrari e realizzazione di pezzi di ricambio

Trasformazioni o cambiamenti della macchina sono consentite solo previo accordo con il produttore. Pezzi di sostituzione originali e accessori autorizzati dal produttore salvaguardano la sicurezza. L'impiego di altri pezzi può comportare la responsabilità delle eventuali conseguenze di cui sopra.

4 Trasporto e deposito

Proteggere le pompe da danneggiamenti durante il trasporto.

La pompa può essere trasportata solo in posizione orizzontale, ganci o cavi devono essere posizionati sul motore e sulla parte finale della pompa. Non utilizzare l'albero della pompa per collegare strumenti di trasporto come cavi o ganci.

La pompa deve essere scolata prima dell'immagazzinaggio. Depositare le pompe in ambienti protetti e asciutti e proteggerle dalle infiltrazioni di corpi estranei. La temperatura di immagazzinamento deve rimanere al di sopra del punto di congelamento!

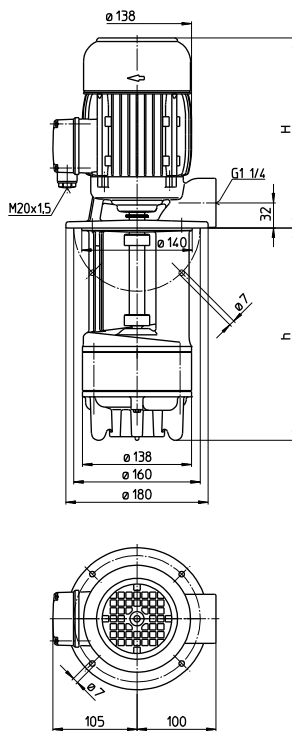
5 Installazione e Collegamento

5.1 Installazione meccanica

Durante qualsiasi operazione di montaggio e smontaggio la pompa deve essere sempre messa in sicurezza con cavi per evitare la caduta. Le pompe devono essere fissate bene. Tubazioni, vasche e pompa devono essere montate senza essere sotto tensione.

L'entrata del liquido ha luogo sul lato frontale del dispositivo di pompaggio in immersione. La distanza tra l'imbocco di aspirazione e il fondo del serbatoio va scelta in misura sufficiente da garantire che a liquido di raffreddamento sporco e ad arresto prolungato della pompa l'imbocco di aspirazione non venga ostruito dalle sostanze solide ivi depositatesi. Per il raggiungimento della portata massima si raccomanda di selezionare per le tubazioni possibilmente l'ampiezza nominale della boccola filettata. Andrebbero applicate le tubazioni di tipo arcuato (non vanno utilizzate quelle ad angolo)!

Le tubazioni da installare devono essere adatte alla pressione idraulica presente.



ATTENZIONE

Coppia massima di serraggio per il collegamento del tubo è 120 Nm!

Quando viene installata lo spazio attorno alla pompa deve garantire un raffreddamento idoneo al motore.

Non sorreggere la tubazione di mandata attraverso i bocchettoni a pressione.



La pompa va montata in modo tale che gli elementi rotativi sotto la copertura del vasoio non possano essere toccati!

Mettere in funzione solamente la pompa se è connesso al serbatoio o alla tubazioni.

5.2 Allacciamento elettrico



**Tutti i lavori di manutenzione devono essere svolti da personale qualificato. La pompa deve essere scollegata dall'alimentazione elettrica e i componenti rotanti devono essere fermi. Assicurarsi che la pompa sia scollegata dall'alimentazione elettrica e che non possa essere avviata. Verificare l'assenza di tensione sulla morsetti-
era.**

Ai sensi della norma europea EN809 è necessaria l'installazione e la corretta configurazione di una protezione da sovraccarico del motore tarata sulla corrente a pieno carico indicata sulla targhetta della pompa.

È responsabilità dell'operatore decidere o meno se installare ulteriori dispositivi di sicurezza.

5.2.1 Tensione

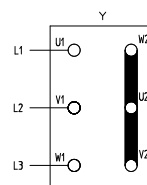


Tensione e frequenza di alimentazione devono corrispondere a quanto specificato sulla targhetta.

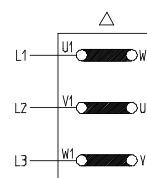
La pompa deve essere cambiato in modo tale da garantire un collegamento elettrico resistente nel lungo periodo. Stabilire un resistente collegamento di messa a terra.

**Il cablaggio elettrico deve essere realizzato sulla scorta dello schema di allacciamento riportato all'interno della custodia della morsetti-
era (vedere sopra per esempi di schemi di allaccia-
mento):**

Schema di allacciamento p.es.



Collegamento a stella
3 x 400 V, 50 Hz
ovvero 380-420 V, 50 Hz



Collegamento a triangolo
3 x 230 V, 50 Hz
ovvero 220-240 V, 50 Hz

Controllare che all'interno della morsetti-
era non vi siano corpi estranei, sporco, particelle e umidità.

Montare il coperchio della morsetti-
era chiudendo ermeticamente per evitare l'ingresso di polvere e umidità e chiudere tutte le porte di cablaggio inutilizzate.

ATTENZIONE

Se si utilizzano degli azionamenti a frequenza variabile possono insorgere dei segnali di disturbo. La presenza di tensione di alimentazione non sinusoidale proveniente da un azionamento a frequenza variabile può comportare un aumento delle temperature del motore.

6 Messa in funzione / Disinserimento

6.1 Messa in funzione

ATTENZIONE

Dopo il collegamento elettrico chiudere la morsetti-
tiera, accendere brevemente il motore (30 sec.) e ve-
rificare il senso di rotazione.

Osservare la freccia del senso di rotazione situata
sul cofano del ventilatore!

Il senso di rotazione può essere modificato scam-
biando due cavi di allacciamento.

6.2 Disinserimento

Tutti i lavori di manutenzione devono essere svolti
da personale qualificato. La pompa deve essere
scollegata dall'alimentazione elettrica e i componenti
rotanti devono essere fermi. Assicurarsi che la
pompa sia scollegata dall'alimentazione elettrica e
che non possa essere avviata.

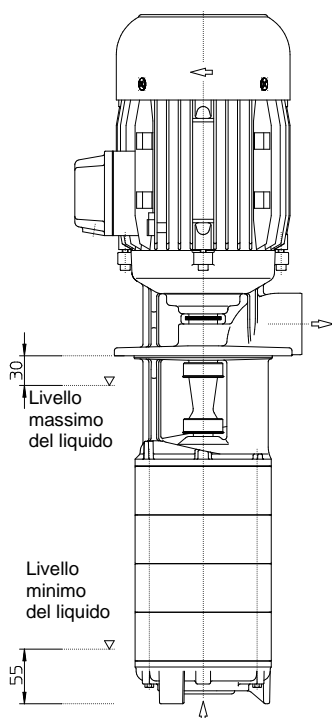
Aprire le morsettiere e staccare i collegamenti elet-
trici.

Svuotare le pompe dal mezzo di trasmissione.

7 Esercizio

Livello del liquido

L'entrata del refrigerante può arrivare fino a 30 mm
al di sotto della flangia di fissaggio. Inserendo la
pompa TA, il livello minimo del liquido non dev'es-
sere meno di 55 mm, per la pompa TAL l'apertura
d'aspirazione dev'essere coperta.



Nel caso di grippaggio il motore deve essere stac-
cato dall'alimentazione (vedi punto 6.2 Disinseri-
mento) prima di procedere allo smontaggio della
pompa.



Attenzione! Rischio di ustioni!

Durante il funzionamento di pompe monofase, la temperatura superficiale può essere superiore a 50 °C, ad esempio sul motore.

È necessario assicurarsi che la pompa si sia rafreddata prima di iniziare i lavori di costruzione e montaggio.

Vedi l'etichetta di avvertimento!

8 Manutenzione / Assistenza

ATTENZIONE

La superficie del motore deve essere tenuta pulita.

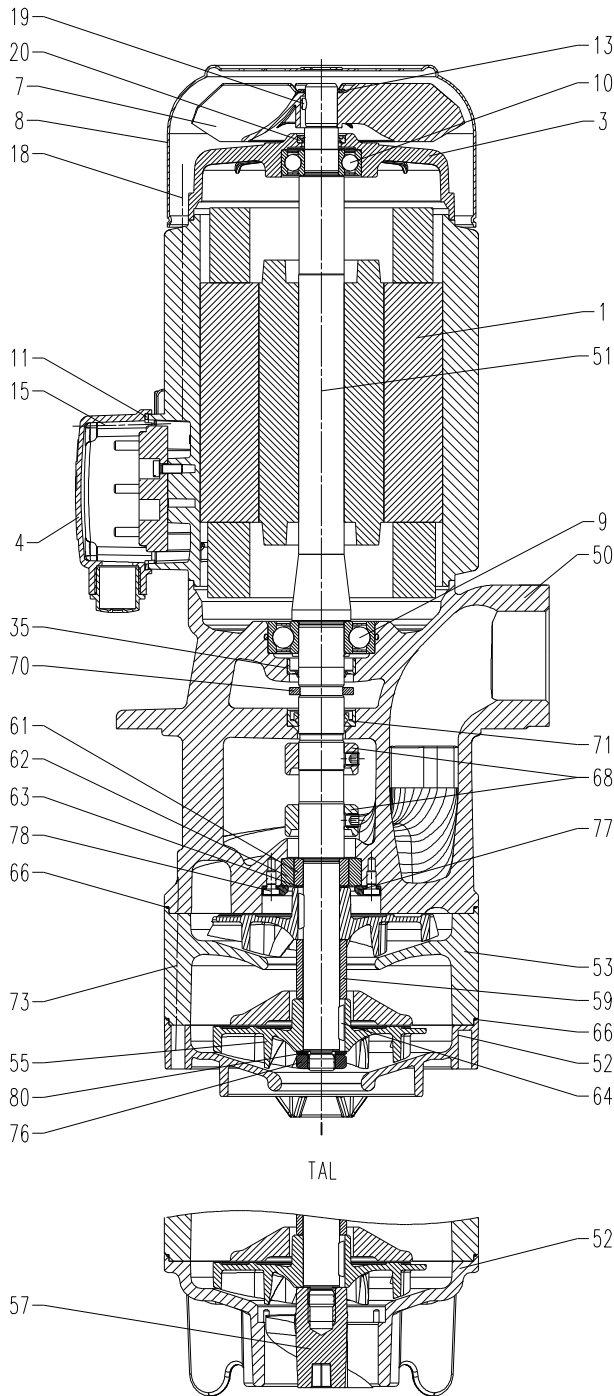
L'albero motore ruota in cuscinetti a sfera autolubrificanti (con grasso speciale e giochi maggiorati) che non richiedono manutenzione.

9 Disturbi, cause e rimozione

Disturbi	Cause	Rimozione
Il motore non funziona, nessun rumore	Interruzione dell'alimentazione di elettrica in almeno due cavi La protezione di sovraccarico è scattata	Interrompere le sicure, i morsetti oppure rimuovere la condotta di alimentazione. Verificare il sovraccarico
Il motore non funziona, ronzio	Interruzione in una condotta dell'alimentazione di corrente Girante guasta Cuscinetto guasto	Vedi sopra Sostituire la girante Sostituire il cuscinetto
La protezione di sovraccarico scatta	Bloccaggio meccanico della pompa Elevata frequenza ciclica di accensione/spegnimento	Controllare i componenti idraulici della pompa Controllare l'applicazione
Il motore utilizza troppa corrente	Senso di rotazione errato Pompa sporca Attrito meccanico	Interrompere le sicure, i morsetti oppure rimuovere la condotta di alimentazione Pulire la pompa Riparare la pompa
Il motore si surriscalda	Elevata frequenza ciclica di accensione/spegnimento Alimentazione elettrica errata (tensione o cicli) Raffreddamento insufficiente	Vedi sopra L'alimentazione elettrica deve corrispondere ai dati indicati nella targhetta Controllare il flusso d'aria della ventola del motore
La pompa non carica	Stato del fluido troppo basso guasto del dispositivo di pompaggio Conduttura intasata	Riempire con il fluido per l'estrazione Sostituire il dispositivo di pompaggio Pulire la condotta
Quantità estratta e pressione insufficienti	Senso di rotazione errato Pompa sporca Dispositivo di pompaggio usurato	Cambiare il senso di rotazione, scambiando due cavi elettrici di collegamento Pulire la pompa Sostituire il dispositivo di pompaggio
Portata o pressione non corretta	Alimentazione elettrica errata (tensione o cicli)	L'alimentazione elettrica deve corrispondere ai dati indicati nella targhetta
Rumori/vibrazioni durante il funzionamento	Corpi estranei nella pompa Girante danneggiata Cuscinetto/bussola danneggiato/a	Rimuovere i corpi estranei Sostituire la girante Sostituire il cuscinetto/la bussola

10 Ricambi

10.1 Elenco dei ricambi per pompe sommerse delle serie TA/TAL302



Pos Denominazione

1	Statore con avvolgimento	
3	Scudo	
4	Morsettiera	
7	Ventola	
8	Cofano del ventilatore	
9	Cuscinetto a sfere	DIN 625
10	Cuscinetto a sfere	DIN 625
11	Guarnizione piatta	
13	Anello dentellato	
15	Vite cilindrica	DIN 84
18	Vite prigioniera con collare	
19	Spina cilindrica	DIN 7
20	Anello di tenuta dell'albero	
35	Anello di tenuta dell'albero	
50	Corpo della pompa	
51	Albero con rotore	
52	Coperchio di fondo TA	
52	Coperchio di aspirazione TAL	
53	Coperchio di canale	
55	Girante	
57	Ruota assiale di corsa TAL	
59	Manicotto distanziatore	
61	Manicotto di scorimento	
62	Bussola per cuscinetto	
63	Rondella distanziatrice	
64	Balestra a disco	DIN 6888
66	Anello torico	
68	Anello dispersor	
70	Anello dispersor	
71	Anello di tenuta dell'albero	
73	Vite esagonale	DIN 931
76	Dado esagonale di sicurezza TA	DIN 439
77	Rondella di supporto	
78	Vite	DIN 7991
80	Rondella TA	

Momento di avvvitamento dei collegamenti a vite

Corona - Ø	M5		M12
	4.8	8.8	
Classi di resistenza			
Coppia motrice di attrazione (Nm)	2 Nm Pos. 18	2 Nm TA Pos. 73 4,5 Nm TAL pos. 73	30 Nm Pos. 76

10.2 Indicazioni per ordinare i ricambi

Pezzi di sostituzione, ottenibili dalla fabbrica.

Pezzi standard sono, secondo il modello, reperibili nei negozi specializzati.

L'ordinazione di pezzi di ricambio riguarda:

1. Tipo di pompa

p.es. TA302 / 490

2. Nr. Di pompa

p.es. 05232202

L'anno di fabbricazione è parte integrante del numero della pompa.

3. Tensione, frequenza e prestazione

Pos. 1, 2 e 3 dedotta dalla targhetta di fabbrica

4. Pezzo di sostituzione con Pos. Nr.

p.es. Coperchio di fondo Pos. 52

11 Smaltimento

Per lo smaltimento della pompa o dei materiali di imballo devono essere rispettate le regole di smaltimento locali e nazionali.

Prima del suo smaltimento la pompa deve essere drenata e se necessario decontaminata.

12 Dichiarazione di conformità CE

DEUTSCH / ENGLISH / FRANÇAIS / ITALIANO



EG-Konformitätserklärung

EC declaration of conformity / Déclaration de conformité CE / Dichiarazione di conformità CE

Hersteller / Manufacturer / Constructeur / costruttore

Brinkmann Pumpen, K. H. Brinkmann GmbH & Co. KG
Friedrichstraße 2, D-58791 Werdohl

Produktbezeichnung / Product name / Désignation du produit / Designazione del prodotto

Tauchpumpen / Immersion pumps / Pompes plongeantes / Pompe sommersa

Typ / Type / Tipo **TA/TAL302**

Das bezeichnete Produkt stimmt mit den folgenden Richtlinien des Rates zur Angleichung der Rechtsvorschriften der EG-Mitgliedsstaaten überein:

The named product conforms to the following Council Directives on approximation of laws of the EEC Member States:
Le produit sus-mentionné est conforme aux Directives du Conseil concernant le rapprochement des législations des Etats membres CEE:

Il prodotto citato è conforme alle seguenti direttive del Consiglio Europeo per l'equiparazione delle norme di diritto degli Stati Membri dell'Unione Europea:

2006/42/EG	Richtlinie für Maschinen
2006/42/EC	Council Directive for machinery
2006/42/CE	Directive du Conseil pour les machines
2006/42/CE	Direttiva Macchine
2014/30/EU	Richtlinie für elektromagnetische Verträglichkeit
2014/30/EU	Council Directive for Electromagnetic compatibility
2014/30/UE	Directive du Conseil pour Compatibilité électromagnétique
2014/30/UE	Direttiva Compatibilità Elettromagnetica
2011/65/EU und 2015/863/EU	RoHS Richtlinien
2011/65/EU and 2015/863/EU	RoHS Directives
2011/65/UE et 2015/863/UE	Directives RoHS
2011/65/UE e 2015/863/UE	Direttive RoHS

Folgende Ausnahmen gem. Anhang III RoHS (2011/65/EU) werden in Anspruch genommen: 6a, 6b, 6c.

The following exceptions in accordance with appendix III RoHS (2011/65/ EU) are claimed: 6a, 6b, 6c.

Les exceptions suivantes selon l'annexe III RoHS (2011 / 65 / UE) sont revendiquées : 6a, 6b, 6c.

Si applicano le seguenti esenzioni ai sensi dell'Allegato III RoHS (2011/65/UE): 6a, 6b, 6c.

Hinsichtlich der elektrischen Gefahren wurden gemäß Anhang I Nr. 1.5.1 der Maschinenrichtlinie 2006/42/EG die Schutzziele der Niederspannungsrichtlinie 2014/35/EU eingehalten.

With respect to potential electrical hazards as stated in appendix I No. 1.5.1 of the machine guide lines 2006/42/EC all safety protection goals are met according to the low voltage guide lines 2014/35/EU.

Conformément à l'annexe I N° 1.5.1 de la Directive "Machines" (2006/42/CE) les objectifs de sécurité relatifs au matériel électrique de la Directive "Basse Tension" 2014/35/UE ont été respectés.

Per quanto riguarda i rischi elettrici, in conformità all'Allegato I n. 1.5.1 della Direttiva Macchine 2006/42/CE, sono stati raggiunti gli obiettivi di protezione della Direttiva Bassa Tensione 2014/35/UE.

Die Übereinstimmung mit den Vorschriften dieser Richtlinien wird nachgewiesen durch die vollständige Einhaltung folgender Normen:

Conformity with the requirements of these Directives is testified by complete adherence to the following standards:

La conformité aux prescriptions de ces Directives est démontrée par la conformité intégrale avec les normes suivantes:

La conformità alle prescrizioni delle suddette Direttive viene attestato dal pieno rispetto delle seguenti norme:

Harmonisierte Europ. Normen / Harmonised Europ. Standards / Normes europ. harmonisées / Norme europea armonizzate

EN 809 :1998+A1 :2009+AC :2010 EN ISO 12100 :2010 EN 60204-1 :2018 EN IEC 61000-3-2 :2019
EN 61000-3-3 :2013+A1 :2019 EN IEC 61000-6-2 :2019 EN IEC 61000-6-3 :2021 EN IEC 63000 :2018

Nationale Normen / National Standards / Normes nationales / Norme nazionali : **EN 60034-1 :2010/AC :2010**

Die Hinweise in der Betriebsanleitung für den Einbau und die Inbetriebnahme der Pumpe sind zu beachten.

The instructions contained in the operating manual for installation and start up the pump have to be followed.

Les indications d'installation / montage et de mise en service de la pompe prévues dans l'instruction d'emploi doivent être suivies.

Le indicazioni contenute nelle istruzioni per l'installazione e la messa in funzione della pompa devono essere rispettate.

Brinkmann Pumpen, K. H. Brinkmann GmbH & Co. KG

Werdohl, 10.05.2023

Dr.-Ing. Dirk Wenderott
Chief Product Officer (CPO)
Head of Engineering

Dr. H. Abou Dayé
K. H. Brinkmann GmbH & Co. KG
Friedrichstraße 2, D-58791 Werdohl
Dokumentationsbevollmächtigter / Representative of
documentation / Mandataire de documentation /
Mandatario per la documentazione