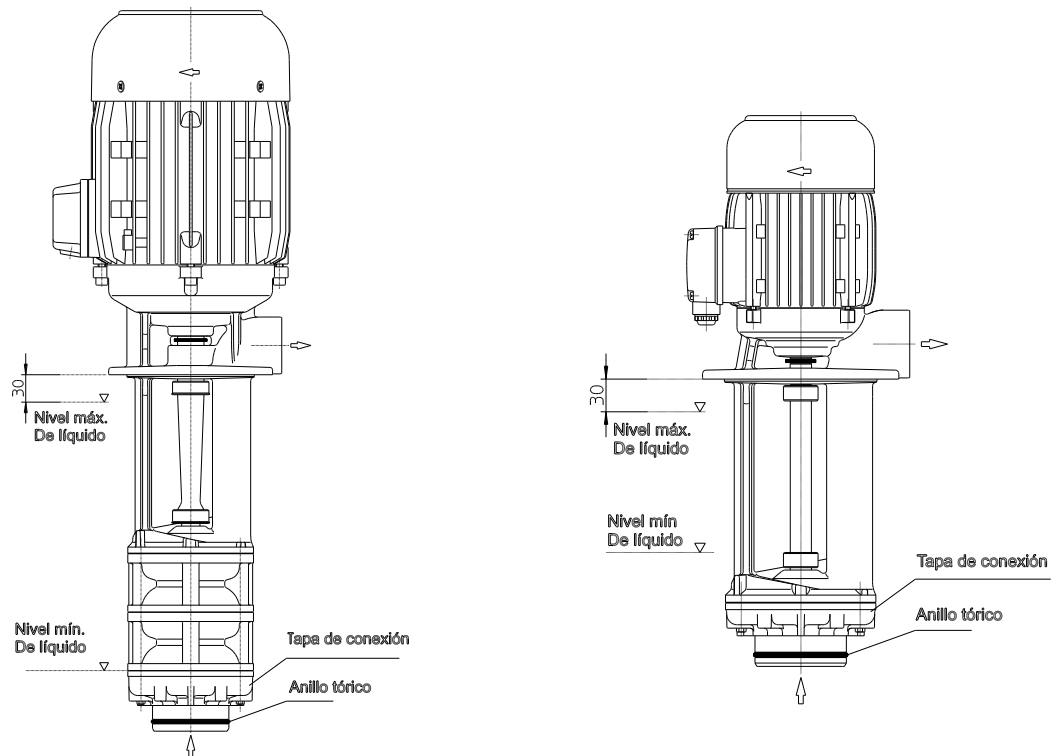


Bombas aspiradoras de inmersión Brinkmann de la serie TAS/STS/TES/SES



Las bombas TAS/STS/TES/SES son bombas centrífugas con rodetes semiabiertos y un rodete axial. Su construcción es idéntica a la de las bombas TAL/SAL/TL/STL, solo que en las TAS/STS/TES/SES la tapa de aspiración se sustituye por una tapa de conexión con un anillo tórico (v. imagen).

Los modelos TAS/STS/TES/SES permiten la aspiración normal contra una presión negativa de hasta 0,5 bar.

Los datos de elevación de las bombas TAS/STS/TES/SES corresponden a los de la serie TAL/SAL/TL/STL, restándoles la presión negativa que se produce.

No se debe pasar por debajo del nivel mínimo de líquido durante toda la duración de uso, ¡Por eso debe introducirse continuamente el medio de refrigeración!

Más informaciones se encuentran en las instrucciones de uso BS2210, BS2510, BS2610 y BS2710.