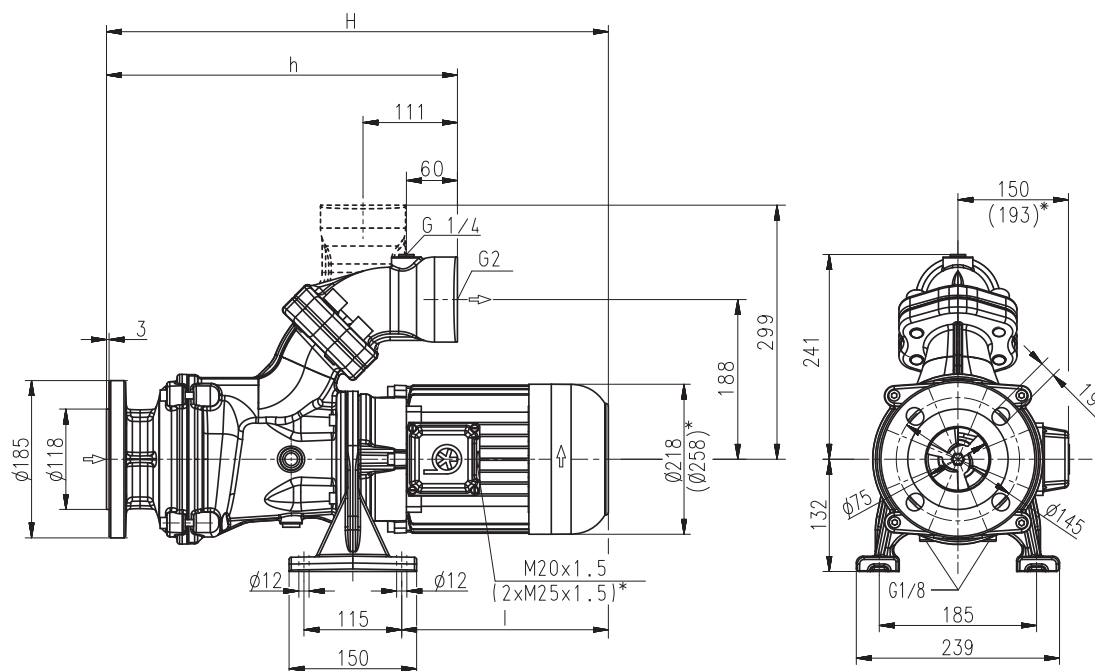


Pompes horizontales monobloc

SBG801...803

Roues axiales / semi-ouvertes

SBG801...803



*) Dim. SBG802, 803

Type	Débit / hauteur mano- métrique l/min / m	Dimensions		Long- ueur l mm	Poids kg	Puis- sance kW	Tension 3 ~ V	Fré- quence Hz	Courant A	Nombre de tours 1/min
		H mm	h mm							
SBG801	600/11	671	409	328	66	3,3	220-240	50	11,6	2930
							380-415	50	6,7	2930
						3,8	460	60	6,4	3520
SBG802	600/24	812	479	399	103	6,0	380-415	50	11,2	2950
						6,9	460	60	10,7	3550
SBG803	600/30	919	548	437	124	9,0	380-415	50	16,7	2955
						10,3	460	60	15,8	3550

Pompes horizontales monobloc

sont des pompes centrifuges d'une construction compacte où la roue est fixée sur le prolongement de l'arbre moteur. Les pompes sont aspirantes si le liquide est amené à l'orifice d'aspiration. En exécution standard, elles sont équipées d'une seule garniture mécanique d'étanchéité.

Une version (pour les pompes à un étage) qui fonctionne à sec sans aucun risque de détérioration est disponible sur demande (-GD). Elle est équipée de deux garnitures mécaniques d'étanchéité.

Les pompes sont montées à côté ou au-dessous du bac et conviennent d'une façon excellente pour le refoulement **d'huiles entières de coupe et de refroidissement fortement chargés d'air** (huiles de rectification) produits par la **rectification à grande vitesse**.

Série SBG avec **bride interchangeable** pour un raccordement vertical ou horizontal avec **raccord taraudé pour un manomètre de G ¼**.

Pour des informations plus détaillées voir informations mécaniques.

Applications

Liquides refoulés

Emulsions de refroidissement
Huiles de coupe et de refroidissement
Huiles de meulage

Viscosité cinématique

...45 mm²/s (45 cSt)

Température

0...80° C

Exécution

Corps de pompe	Fonte grise
Couvercle	Fonte grise
Roue axiale	Acier moulé
Roue radiale	Acier moulé
Arbre	Acier
Anneau de glissement	SiC

Niveau de pression acoustique

SBG801	72 dBA
SBG802...SBG803	75 dBA

