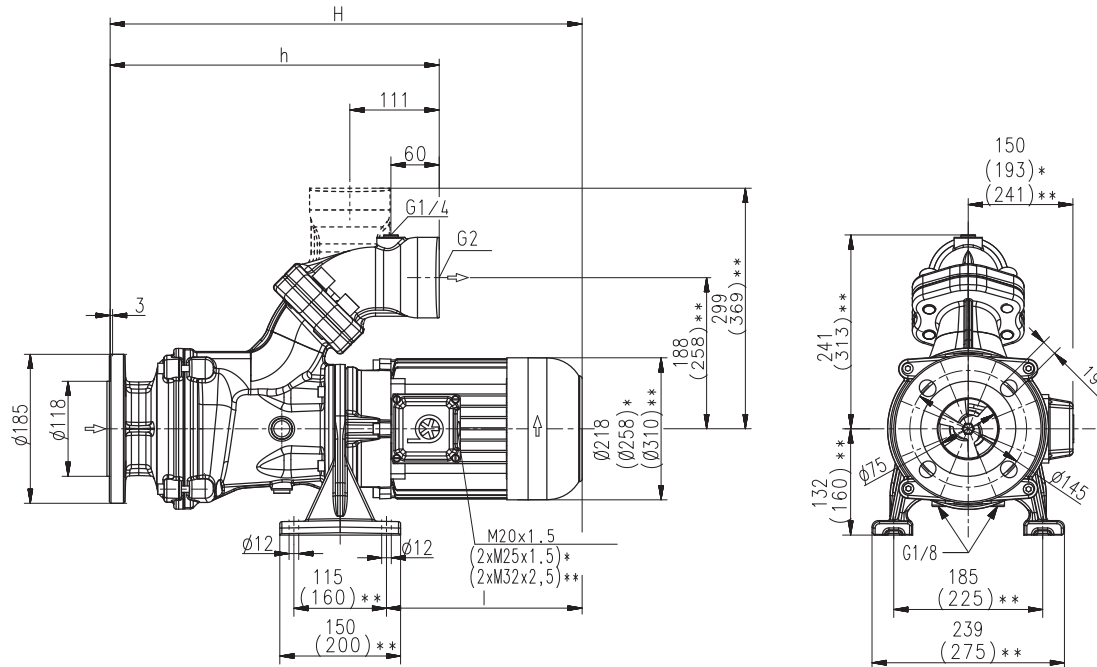


Pompes horizontales monobloc

SBG1101...1103

Roues axiales / semi-ouvertes

SBG1101...1103



*) Dim. SBG1102
**) Dim. SBG1103

Type	Débit / hauteur mano- métrique l/min / m	Dimensions		Long- ueur l mm	Poids kg	Puis- sance kW	Tension 3 ~ V	Fré- quence Hz	Courant A	Nombre de tours 1/min
		H mm	h mm							
SBG1101	900/12	705	413	358	73	5,0	220-240 380-415	50 50	17,3 10,0	2920 2920
SBG1102	900/21	863	492	437	117	5,75 9,0	460 380-415	60 50	9,5 16,7	3520 2955
SBG1103	900/35	951	643	422	142	10,3 13,0 15,0	460 380-415 460	60 50 60	15,8 24,2 23,6	3550 2960 3560

Pompes horizontales monobloc

sont des pompes centrifuges d'une construction compacte où la roue est fixée sur le prolongement de l'arbre moteur. Les pompes sont aspirantes si le liquide est amené à l'orifice d'aspiration. En exécution standard, elles sont équipées d'une seule garniture mécanique d'étanchéité.

Une version (pour les pompes à un étage) qui fonctionne à sec sans aucun risque de détérioration est disponible sur demande (-GD). Elle est équipée de deux garnitures mécaniques d'étanchéité.

Les pompes sont montées à côté ou au-dessous du bac et conviennent d'une façon excellente pour le refoulement **d'huiles entières de coupe et de refroidissement fortement chargés d'air** (huiles de rectification) produits par la **rectification à grande vitesse**.

Série SBG avec **bride interchangeable** pour un raccordement vertical ou horizontal avec **raccord taraudé pour un manomètre de G ¼**.

Pour des informations plus détaillées voir informations mécaniques.

Applications

Liquides refoulés

Emulsions de refroidissement
Huiles de coupe et de refroidissement
Huiles de meulage

Viscosité cinématique

...45 mm²/s (45 cSt)

Température

0...80° C

Exécution

Corps de pompe	Fonte grise
Couvercle	Fonte grise
Roue axiale	Acier moulé
Roue radiale	Acier moulé
Arbre	Acier
Anneau de glissement	SiC

Niveau de pression acoustique

SBG1101	72 dBA
SBG1102...SBG1103	75 dBA

