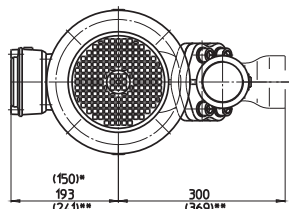
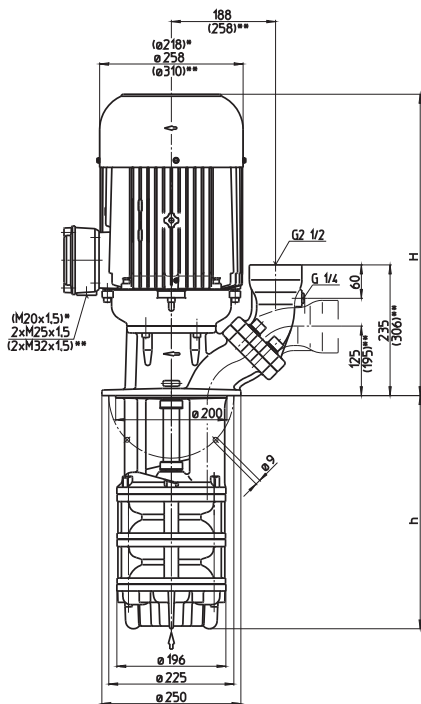


Pompes plongeantes autoamorçantes

SAL1301...1303

Roues axiales / semi-ouvertes

SAL1301, 1302 SAL1303



*) Dim. SAL1301

**) Dim. SAL1303

Type	Débit / hauteur manométrique l/min / m	Hau- teur H mm	Profon- deur d'immer- sion h mm	Poids kg	Puis- sance 3~ kW	Tension V	Fré- quen- ce Hz	Cou- rant A	Nom- bre de tours 1/min
SAL1301/230	900/11	533	230	69	5,0	220-240	50	17,3	2920
	330		330	72					
	460		460	76	5,75	460	60	9,5	3520
	580		580	81					
	780		780	91					
	1010		1010	98					
	1130		1130	101					
SAL1302/310	900/25	612	310	108	7,5	380-415	50	14,3	2950
	410		410	110	8,6	460	60	13,7	3550
	540		540	113					
	660		660	118					
	860		860	130					
	1090		1090	138					
	SAL1303/390	900/39	620	390					
490			490	147	12,6	460	60	19,5	3560
620			620	151					
740			740	155					
940			940	167					
1170			1170	174					

Pompes plongeantes autoamorçantes

de la série SAL avec système BRINKMANN d'autoamorçage breveté sont conçues pour le dégazage et le transport de liquides de coupe chargés d'air ou pour le fonctionnement stable en cas d'épuisement du bac en raison d'une alimentation alternante.

Lors que le liquide de coupe recouvre l'orifice d'aspiration, les pompes plongeantes autoamorçantes fonctionnent d'une manière stable.

Série SAL avec bride interchangeable pour un raccordement vertical ou horizontal avec raccord taraudé pour un manomètre de G 1/4.

Applications

Liquides refoulés

Emulsions de refroidissement
Huiles de coupe et de refroidissement

Viscosité cinématique

...45 mm²/s (45 cSt)

Température

0...80° C

Exécution

Corps de pompe

Couvercle
Roue axiale
Roue radiale
Arbre

Fonte grise

Fonte grise
Acier moulé
Acier moulé
Acier

