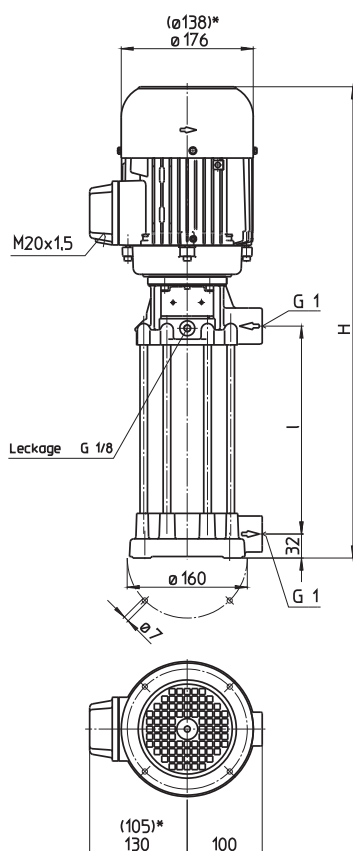


FH2

50 Hz

Roues fermées

FH203...240



*) Dim. FH203...FH222

Type	Débit / hauteur manométrique l/min / m	Hauteur H mm	Longueur l mm	Poids kg	Puissance 3~ kW	Tension V	Fréquence Hz	Courant A	Nombre de tours 1/min
FH203A19	20/15	488	197	17,4	0,48	220-240	50	2,06	2820
FH204A19	20/20			17,5					
FH205A19	20/25			17,6					
FH206A29	20/30	588	297	18,1	0,63	220-240	50	2,70	2850
FH207A29	20/35			18,2					
FH208A29	20/40			18,3					
FH209A29	20/45			18,4	0,75	220-240	50	3,24	2850
FH210A29	20/50			18,5					
FH211A39	20/56	729	397	21,7					
FH212A39	20/60			21,9	0,92	220-240	50	3,8	2840
FH213A39	20/68	729	397	23,0					
FH214A39	20/75			23,1					
FH215A39	20/82	729	397	23,5	1,1	220-240	50	4,33	2850
FH216A49	20/88	829	497	24,1					
FH217A49	20/93			24,2					
FH218A49	20/98			24,3	1,3	220-240	50	4,85	2900
FH219A49	20/102	856	497	28,1					
FH220A49	20/108			28,2					
FH221A59	20/112	956	597	28,8	1,5	220-240	50	5,5	2880
FH222A59	20/118			28,9					
FH223A59	20/125	978	597	34,8					
FH224A59	20/130			34,9	1,7	220-240	50	6,24	2890
FH225A59	20/135	978	597	35,0					
FH226A69	20/142	1078	697	35,9					
FH227A69	20/150			36,0	1,9	220-240	50	6,84	2900
FH228A69	20/155			36,1					
FH229A69	20/160	1104	697	38,9					
FH230A69	20/166			39,0	2,2	220-240	50	7,8	2890
FH231A79	20/172	1204	797	39,5					
FH232A79	20/178			39,6					
FH233A79	20/182	1236	797	44,0	4,5	380-415	50	4,5	2890
FH234A79	20/190			44,1					
FH235A79	20/195			44,2					
FH236A89	20/200	1336	897	44,8	2,2	220-240	50	7,8	2890
FH237A89	20/205	1336	897	46,7					
FH238A89	20/210			46,8					
FH239A89	20/215			46,9					
FH240A89	20/220			47,0					

Pompes de surpression

TH et FH assurent, grâce à leurs **roues fermées**, un très bon degré de rendement hydraulique.

De ce fait, les types TH permettent d'obtenir des hautes pressions à des profondeurs d'immersion réduites.

Les pompes de la série FH sont conçues pour **augmenter la pression** sur les centrales de lubrification ou en aval de pompes déjà installées (pression d'entrée jusqu'à 26 bars).

Pour des **applications spéciales**, les pompes sont disponibles avec un **convertisseur de fréquence** intégré ($\leq 7,5$ kW).

Voir aussi informations techniques pilotage/réglage.

Applications

Liquides refoulés

- Eaux industrielles
- Emulsions de refroidissement
- Huiles de coupe et de refroidissement

Viscosité cinématique

- 1 mm²/s (1 cSt)
- Viscosité plus élevée sur demande

Température

- 0...80° C

Exécution

Corps de pompe	Fonte grise
Couvercle	Fonte grise
Roues	Acier au CrNi
Arbres	Acier au CrNi
Diffuseurs	Acier au CrNi
Anneau de glissement	SiC
Anneau torique	Viton
Sur demande	
Corps de pompe	Bronze
Couvercle	Bronze

Niveau de pression acoustique	
FH203...FH222	58 dBA
FH223...FH240	63 dBA

