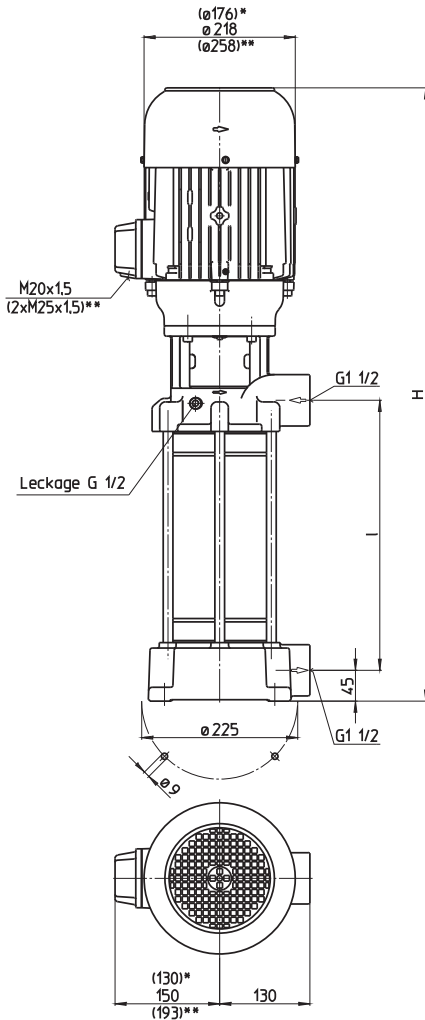


FH11

50 Hz

Laufräder geschlossen

FH1102...1121



*) Maße gültig für FH1102...1106
 **) Maße gültig für FH1115...1121

Type	Förderstrom bei Förderhöhe l/min / m	Aufmaß H mm	Länge l mm	Ge- wicht kg	Leis- tung kW	Span- nung 3~ V	Fre- quenz Hz	Strom A	Dreh- zahl 1/min
FH1102A18	150/19	643	212	39	1,3	220-240 380-415	50 50	4,85 2,80	2900 2900
FH1103A18	150/29	643	212	40	1,5	220-240 380-415	50 50	5,5 3,2	2880 2880
FH1104A28	150/38	765	308	44	1,7	220-240 380-415	50 50	6,24 3,60	2890 2890
FH1105A28	150/48	798	308	48	1,9	220-240 380-415	50 50	6,84 3,95	2900 2900
FH1106A28	150/58	798	308	50	2,6	220-240 380-415	50 50	9,30 5,35	2880 2880
FH1107A31	150/67	869	340	60	3,0	220-240 380-415	50 50	10,7 6,2	2930 2930
FH1108A38	150/78	933	404	63	3,3	220-240 380-415	50 50	11,6 6,7	2930 2930
FH1109A38	150/88	933	404	64	4,0	220-240 380-415	50 50	14,50 8,35	2920 2920
FH1110A47	150/98	1028	500	66	5,0	220-240 380-415	50 50	17,3 10,0	2920 2920
FH1111A47	150/106	1058	500	72					
FH1112A47	150/118			73					
FH1113A50	150/128	1090	532	74	5,5	220-240 380-415	50 50	18,9 10,9	2915 2915
FH1114A57	150/138	1154	596	75	7,5	380-415	50	14,3	2950
FH1115A57	150/149	1232	596	107					
FH1116A66	150/158	1328	692	109					
FH1117A66	150/168			110	9,0	380-415	50	16,7	2955
FH1118A66	150/178			113					
FH1119A76	150/188	1424	788	117					
FH1120A76	150/198			118					
FH1121A76	150/206			119					

Druckerhöhungspumpen

der Reihe TH und FH erreichen mit ihren **geschlossenen Laufrädern** sehr gute hydraulische Wirkungsgrade. Dabei ermöglichen die Typen der Reihe TH hohe Drücke bei kurzen Eintauchtiefen.

Die Typen FH eignen sich zur **Druckerhöhung** bei Eingangsdrücken bis zu 26 bar in Verbindung mit Vorpumpen oder Kühlmittel-Zentralanlagen.

Für **besondere Regelungsaufgaben** können **Frequenzumrichter** eingesetzt werden, die in ihrer Auslegung auf die Pumpencharakteristik abgestimmt sein müssen. Siehe technische Informationen Steuern/Regeln.

Einsatzbereich

Fördermedien
 Industrierwasser
 Kühlemulsionen
 Kühl- und Schneidöle
 Kinematische Viskosität
 ...25 mm²/s (25 cSt)
 Fördertemperatur
 0...80° C

Ausführung

Pumpenkörper	Grauguss
Deckel	Grauguss
Laufräder	CrNi-Stahl
Welle	CrNi-Stahl
Diffusoren	CrNi-Stahl
Gleitringdichtung	SiC
O-Ringe	Viton

Schalldruck	
FH1102...FH1106	63 dBA
FH1107...FH1114	71 dBA
FH1115...FH1121	74 dBA

