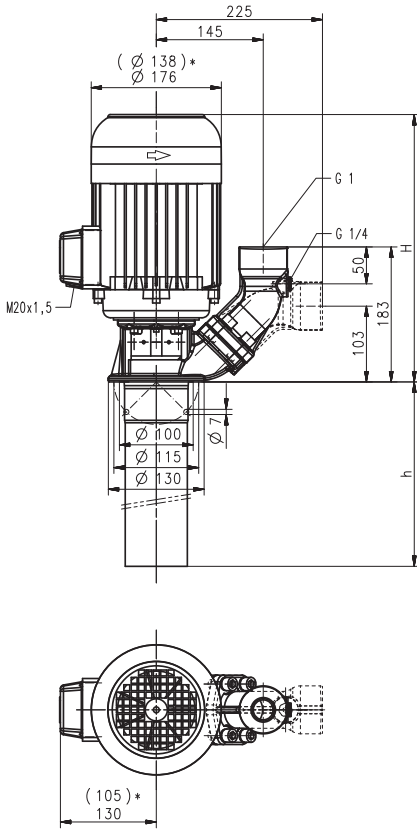


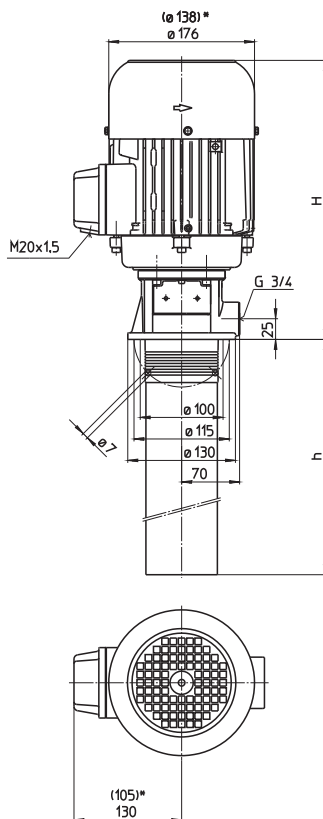
Bombas de inmersión (S)TC63

Rodetes cerrados

STC63/270...750



TC63/270...750



*) Medidas válidas para (S)TC63/270...350

Tipo	Caudal de altura manométrica l/min / m	Medida H mm	Profundidad de inmersión h mm	Peso kg	Potencia 3~ kW	Tensión V	Frecuencia Hz	Corriente A	Núm. de revoluciones 1/min
(S)TC63/270	60/22	318	275	13,5	0,75	220-240	50	3,24	2850
						380-415	50	1,87	2850
(S)TC63/350	60/30	318	340	15	0,86	460	60	1,85	3440
					0,92	220-240	50	3,8	2840
(S)TC63/440	60/40	367	440	22		380-415	50	2,2	2840
					1,06	460	60	2,1	3440
(S)TC63/560	60/55	425	565	28	1,3	220-240	50	4,85	2900
						380-415	50	2,80	2900
(S)TC63/745	60/77	425	755	30	1,49	460	60	2,7	3500
					1,9	220-240	50	6,84	2900
(S)TC63/750	60/90	425	755	31		380-415	50	3,95	2900
					2,18	460	60	3,9	3500
(S)TC63/750	60/90	425	755	31	2,2	220-240	50	7,8	2890
						380-415	50	4,5	2890
(S)TC63/750	60/90	425	755	31	2,55	460	60	4,4	3480
					2,6	220-240	50	9,30	2880
						380-415	50	5,35	2880
					2,94	460	60	5,1	3480

Bombas de inmersión

Los modelos de bombas con cámaras múltiples (S)TC25 hasta (S)TC460 han sido desarrollados especialmente para el abastecimiento de líquido refrigerante en **herramientas con refrigeración interior**.

Debido a sus **rodetes cerrados** alcanzan óptimos valores hidráulicos con una potencia motriz mínima.

Para **problemas especiales** de regulación también ofrecemos **convertidores de frecuencia**, que están diseñados basándose en las características de las bombas, ver informaciones técnicas, mando y regulación.

Es posible prolongar la profundidad de inmersión, ver características de las bombas de media presión en la sección de información técnica.

Campo de aplicación

Líquidos de bombeo
 Aguas industriales
 Emulsiones refrigerantes
 Aceites refrigerantes o para cuchillas de corte
 Viscosidad cinemática
 ...45 mm²/s (45 cSt)
 Temperatura de bombeo
 0...60° C

Ejecución

Cuerpo de bomba	fundición gris
Revestimiento de la bomba	acero
Tapa	PBTP
Filtro de entrada	acero
Rodetes	PBTP
Eje	acero
Junta de anillo deslizante	SiC
Juntas toroidales	Viton
Bajo petición:	
Cuerpo de bomba	acero CrNi
Entrada roscada	G 1 ¼

Presión acústica
 (S)TC63/270...(S)TC63/350 58 dBA
 (S)TC63/440...(S)TC63/750 63 dBA

