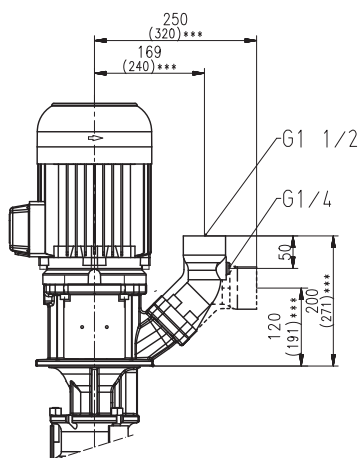


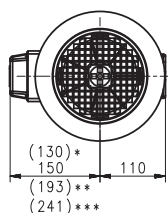
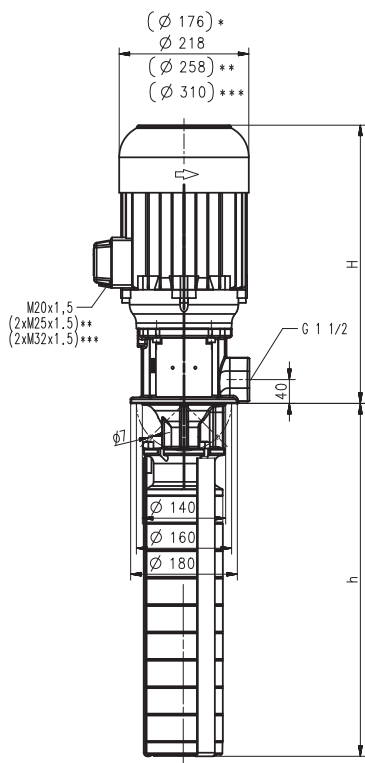
Pompe sommerse (S)TC260...460

Giranti chiuse

(S)TC260, (S)TC460



TC260/460...1150 TC460/320...870



- *) Dimensioni valide per (S)TC260/460, (S)TC460/320
- **) Dimensioni valide per (S)TC260/690 - 920, (S)TC460/530 - 740
- ***) Dimensioni valide per (S)TC260/1150, (S)TC460/870

Tipo	Portata con pre-valenza l/min / m	Maggiorazione H mm	Profondità di immersione h mm	Peso kg	Potenza kW	Tensione 3~ V	Frequenza Hz	Corrente A	Nº di giri 1/min
(S)TC260/460	250/30	504	455	54	3,3	220-240 380-415	50 50	11,6 6,7	2930 2930
(S)TC260/600	250/50	534	593	64	3,8	460	60	6,4	3520
(S)TC260/690	250/65	575	685	88	5,0	220-240 380-415	50 50	17,3 10,0	2920 2920
(S)TC260/920	250/95	613	915	112	5,75	460	60	9,5	3520
(S)TC260/1150	250/130	621	1145	137	6,0	380-415	50	11,2	2950
(S)TC460/320	450/15	465	317	40	6,9	460	60	10,7	3550
(S)TC460/390	450/24	504	386	53	9,0	380-415	50	16,7	2955
(S)TC460/460	450/34	534	455	61	10,3	460	60	15,8	3550
(S)TC460/530	450/42	575	524	85	11,0	380-415	50	20,1	2960
(S)TC460/740	450/69	613	731	103	12,6	460	60	19,5	3560
(S)TC460/870	450/90	621	869	127	2,2	220-240 380-415	50 50	7,8 4,5	2890 2890
					2,55	460	60	4,4	3480
					4,0	220-240 380-415	50 50	14,50 8,35	2920 2920
					4,55	460	60	7,9	3520
					5,0	220-240 380-415	50 50	17,3 10,0	2920 2920
					5,75	460	60	9,5	3520
					6,0	380-415	50	11,2	2950
					6,9	460	60	10,7	3550
					9,0	380-415	50	16,7	2955
					10,3	460	60	15,8	3550
					13,0	380-415	50	24,2	2960
					15,0	460	60	23,6	3560

Pompe sommerse

I modelli di pompe da (S)TC260 a (S)TC460, grazie ai loro componenti di flusso realizzati in acciaio inossidabile si adattano pienamente ad impianti per l'alimentazione di **refrigerante centralizzati** o a **centri di lavoro a più stazioni con utensili raffreddamento interno**.

É anche possibile **maggiorare la profondità d'immersione**, vedi Informazioni tecniche pompe a media pressione.

Campo d'impiego

Fluidi convogliati
emulsioni refrigeranti
olio refrigerante e olio da taglio
Viscosità cinematica
...30 mm²/s (30 cSt)
Temperatura di convogliamento
0...80° C

Esecuzione

Corpo pompa	ghisa
Filtro entrata	acciaio
Girante	CrNi
Albero	acciaio
Diffusori	CrNi
Tenuta ad anello scorrevole	CrNi
Su richiesta	SiC
Raccordo filettato lato aspirazione	G 2 ½
Pressione acustica	
(S)TC460/320	63 dBA
(S)TC260/460...(S)TC260/600	70 dBA
(S)TC460/390...(S)TC460/460	
(S)TC260/690...(S)TC260/1150	74 dBA
(S)TC460/530...(S)TC460/870	

