

取扱説明書
(翻訳)

ブリンクマンカッターポンプ

SFC1520...2320



ブリンクマン・ポンプ・ジャパン株式会社
〒252-0805 神奈川県藤沢市円行2-19-12
電話：0466-77-8320
ファックス：0466-77-8321
ホームページ：www.BrinkmannPumps.jp
【最新の取扱説明書を取得できます。
「ホームページ」→「サポート」→「ダウンロード」
→「取扱説明書」をクリック】

Brinkmann Pumpen
K. H. Brinkmann GmbH & Co. KG
Friedrichstraße 2 D-58791 Werdohl
Tel.: +49-2392 / 5006-0
Fax.: +49-2392 / 5006-180

www.brinkmannpumps.de
sales@brinkmannpumps.de

本取扱説明書は予告なく変更されることがあります。

Order - No. : BJ3185 日本語

目次

1 はじめに	2	9 トラブルシュート	7
2 製品の概要	2-3	10 予備品	8-10
3 安全にご使用頂くために.....	4	11 修理	10
4 輸送と保管	4	12 廃棄	10
5 取付けと接続	5	13 EC準拠宣言.....	11
6 始動と停止	6		
7 運転	6		
8 保守と点検	6		

1 はじめに

本取扱説明書はポンプ取付け、運転、保守の時に必要な事項が記載されています。ポンプ責任者、オペレータは据付け、運転開始前に本書を読み理解して頂く必要があります。ポンプ使用現場に常備して必要に応じ参照して下さい。

1.1 本書で使用される記号について

本書に従わない時には**安全**が脅かされる場合の警告は以下の記号で表わされます：



ISO 3864 – B.3.1に従った安全警告

電気的安全が脅かされる場合：



ISO 3864 – B.3.6に従った安全警告

機械の破損或いは機械の機能不全に繋がる安全警告：

ATTENTION

が本書では該当場所に挿入されています。

2 製品の概要

2.1 ポンプ概要

カッターポンプSFCシリーズは1段式の回転ポンプです。駆動シャフト延長にインペラを取付けています。ポンプシャフトとモータシャフトはシュリンクディスクで接合されています。カッターが切屑を切断し、隙間を広くとったセミオープンインペラがクーラント液とともに切断した切屑をフィルターまで送液します。SFCポンプは切屑量/クーラント重量比で最大1.5%まで対応可能です。ポンプとモータは一体型で省スペースのコンパクトなユニットとなっています。

ポンプは縦型で取付け用のフランジを付けています。ポンプ部はタンクに浸漬し、モータはタンクの上に位置しています。

2.2 使用目的

カッターポンプSFCシリーズはアルミニウム及び類似材質の切屑などを切断し、クーラント液と共に送液するのに適しています。ポンプ吸込み口には攪拌器があり、吸込み口に近づいた大きな切屑の束や鳥の巣状に集合した切屑をほぐして分解します。以下の表1にある範囲で使用頂くことを前提としています！

適用範囲 (表1)

タイプ	SFC
媒体	クーラント液、冷却及び切削オイル
切屑材質	アルミ、スチール、カロードスチール 最大切屑量/クーラント重量比： 1.5%
切屑形状	最大束状：Ø 100 mm
媒体の動粘度	~45 mm ² /s
媒体の温度	0~80 °C
空運転	空運転は磨耗を増やすので避けたほうが賢明です。 回転方向確認などのテスト時にはOKです(< 30秒)。
1時間当たりのスイッチオンの回数	SFCポンプは連続運転すべきです。オンオフ運転はお止め下さい。
周囲温度	40 °C
取付け高度	1000 m

ATTENTION

ポンプはそれぞれの適用範囲内で運転して下さい。適用範囲を超えるような用途での使用は許可できません。もし適用範囲を超えるような用途で使用された場合には、使用結果についてメーカーは責任を持つことが出来ません。

2.4 技術資料

Type	Max. del. pressure bar / spec. weight 1	Max. del. volume l/min	Height ¹⁾ H mm	Depth of immersion ¹⁾ h mm	Weight kg	Power 50 Hz / 60 Hz kW
SFC1520 / 370 / 500 / 620	2.8	1200	612	372 502 622	144 149 153	7.5 8.6
SFC1820 / 370 / 500 / 620	3.6	1200	620	372 502 622	173 176 180	11.0 12.6
SFC2320 / 400 / 530 / 650	4.4	1200	974	400 530 650	223 227 233	18.5 21.3

1) 寸法は5ページに基づいています。

モータは表面冷却タイプで、DIN IEC 34とEN 60034(保護等級IP 55)に準拠しています。

3 安全にご使用頂くために

ポンプご使用に当たっては本取扱説明書、官庁からの事故防止のための諸規則、プラントオペレータからの運転指導などに従って下さい。

3.1 安全に関する指示に違反した場合の危険について

安全に関する指示に違反した場合には人的被害および環境・機械に対する被害のリスクを生じ、結果として損害賠償の権利も失います。

例：指示に違反すると下記のような危険を誘発します。

- 機械・プラントの重要な機能が損なわれます。
- メンテナンスや修理の特定の手順が狂うこととなります。
- 電氣的被害、機械的被害、化学薬品による被害を関連の人に与える恐れがあります。
- 環境に悪影響を与える物質を周辺に垂れ流す恐れがあります。

3.2 許可されない使用方法



- ポンプは潜在的に爆発性の環境で使用してはいけません!
- ポンプ及び吐出配管は荷重をかけるようには設計されていません。梯子の代わりに踏み台にしてはいけません。

3.3 その他のリスク



傷害のリスク!

ポンプを据付けたり取外したりする時に体を挟んだりぶついたりするリスクがあります。適切で安全な荷役用具・吊具を使って下さい。

やけどのリスク!

補修や取付けの前にポンプは十分に冷却されていることが重要です。

3.4 オペレータの訓練と資格

オペレーション・メンテナンス・検査・組み立ての責任者は適切な有資格者である必要があります。責任の範囲、仕事の検査方法などはプラントオペレータが正確に定義付けしておく必要があります。もしスタッフが適切な知識がない場合には、適切な訓練を受けさせねばなりません。訓練はプラントオペレータの代わりに機械メーカー或いは機器メーカーが行っても良いです。さらにプラントオペレータは取扱説明書が十分に担当者に理解された事を確認する必要があります。

3.5 ポンプ操作のための安全基準

- 部品が動いているかいないか、熱いか冷えているかに関わらず人体に有害である場合には、偶発的接触を起こさないよう囲いを設けて下さい。

- 動く部品(例：カップリング)の囲いは機械が稼働中は取外さないで下さい。
- すべての有害な(例：爆発性の、有毒な、熱い)流体の漏れは(例：シャフトシールからの)人体に触れぬよう、周囲に漏れないように洗い流す必要があります。公官庁の条例に従って下さい。
- 電気による災害は避けねばなりません(例：VDE規制及び地域電力会社の規制)。
- ポンプはタンクにしっかりと固定して下さい、さもないとポンプの安定性が損なわれます。
- モータにかけられているメスネジはポンプ(モータとポンプのアッシー)を吊り下げるために使わないで下さい。

3.6 メンテナンス、検査、組み立てに関する安全指示

機械に関するいかなる作業も機械が静止状態にあるときに行ってください。本取扱説明書にある機械のシャットダウンに関する手続きに従って下さい。

有害な液体を送液したポンプ及びポンプユニットはきれいに洗浄する必要があります。

作業の最後に安全・保護のための機器を再取付け、調整して下さい。

機械を再始動させる前に“6.1 始動”の項目にある指示事項に従って下さい。

3.7 ポンプ上のサイン(シール)

機械には以下のサインが取付けられている必要があります。

例：

- 回転方向を示す矢印
- 流体の接続を示すシンボル

上記は必ず守って下さい、またサインは目立つような所に取付けをお願いします。

3.8 許可なき改造、部品の製造

ポンプに変更を加える場合にはメーカーと相談の上行って下さい。メーカーの予備品やアクセサリをお使い頂くのは安全のためです。メーカーの予備品、アクセサリ以外が使われた場合には製品の保証を含まない保証も致しません。

4 輸送と保管

輸送中のダメージからポンプを保護して下さい。

ポンプはポンプ部を下にして立てないようにして下さい!

ポンプ部は据付までの期間、十分に保護するようにパッキングをお願いします。ポンプは水平ポジションで輸送し、モータとポンプ両方に留め金或いはロープ掛けして固定して下さい。ポンプシャフトを留め金やロープ掛けに使用しないで下さい。保管する前にポンプ内部の流体を除いて下さい。保管は乾燥した、保護された場所で行ない、異物がポンプ内に入らぬよう配慮して下さい。

ポンプは氷点以上で保管して下さい!

5 取付けと接続

5.1 機械的取付け

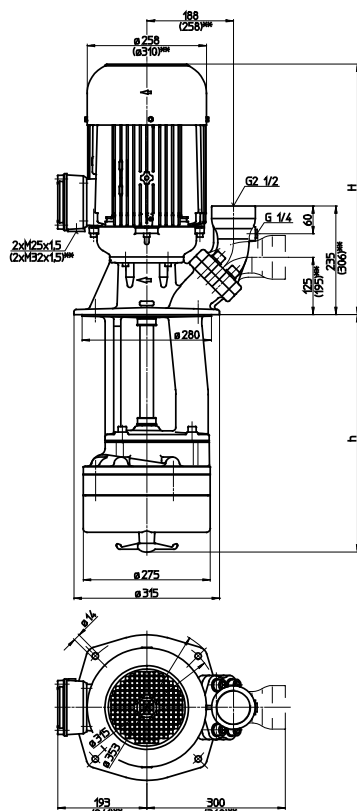
ポンプ取外し、取付けの時には例えばポンプを常にロープ掛けする等して安全を図って下さい。ポンプはしっかりと取付けて下さい。

配管、タンク、ポンプに応力が掛からぬよう取付ける必要があります。ポンプ吸込み口はポンプの最下部にあります。

破損した工具、銘板等の異物がポンプに入らないようにするため、攪拌器の底はタンクの底から100 mm上の位置にして下さい。この距離は大変重要ですのでどんな時でも必ず維持するようにして下さい。

十分な流量を確保するためには吐出配管径をポンプ吐出口径と同じ呼び径を選定されることを推奨します。従ってアングルでなくベントを使用して下さい！

吐出配管は必要圧力に合わせて選定して下さい。



**) SFC1820の寸法
SFC2320のフランジより上の寸法はSGL1402のものと同じです。

ATTENTION

配管の最大締め付けトルクは、**200 Nm**です！

ポンプ取付け場所では十分モータの冷却が行えるようなスペースを確保して下さい。

圧力配管のソケットの部分で配管を支えるようなことはしないで下さい。



ポンプ回転中には決して回転部に人間の手が触れる事が出来ぬようにポンプを取付けて下さい！

切屑やパーティクルがポンプから逆流して、場合によっては高速でポンプ吸口からはじき出される事もあり得ます。タンクデザインでその様な場合にも飛散する切屑やパーティクルなどがタンクの外に飛び出さない様に配慮して頂く必要があります。

5.2 電気配線



電気の作業は必ず有資格者が行って下さい。電源を切り、ポンプ回転部が停止していなければいけません。ポンプが電源から切り離されスイッチがオンにならないような状態である事を再確認して下さい。端子箱に電気が来てない事を確認して下さい！

欧州規格EN809に従いモータ過負荷防止を付け銘板記載の最大電流値にセットする必要があります。

機械オペレータの責任で追加の緊急時用のスイッチを付けることも出来ます。

5.2.1 回路

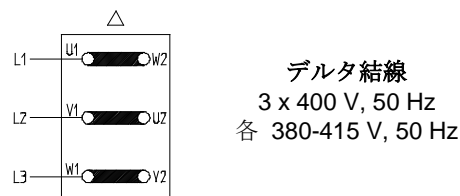


電圧と周波数は銘板に記載の仕様書の通りです。電源接続は長期間使用に耐えるようにしっかりと結線して下さい。アース接続も行って下さい。

日本の50HZ200V、60HZ200V220Vはデルタ結線です。以下の結線図で確認して下さい。7.5KW及びそれ以上のモータはデルタ結線になっています。

電源との接続は端子箱カバー裏に記載されている結線図に従って行って下さい。

(以下の結線図の例を見て下さい。)



端子箱の中に汚れ、粒子、水滴などの異物が入らぬよう配慮して下さい。端子箱はモータにしっかりと固定し、ケーブル用の穴で使用していないものは閉じてゴミが入らぬようにして下さい。

ATTENTION

周波数変換器(インバータ)が使われる場合に信号の干渉が起きる可能性があります。非正弦波電圧が周波数変換器から作り出されモータ温度を上昇させる可能性があります。

6 始動と停止

6.1 始動

ATTENTION

メインスイッチをオフにしてください。
電源を接続し、端子箱を閉じる。モータを短時間オン(最大30秒)にして回転方向がモータに張り付けられたシールの矢印通りかチェックして、違っていれば2本の接続先を変えて下さい。

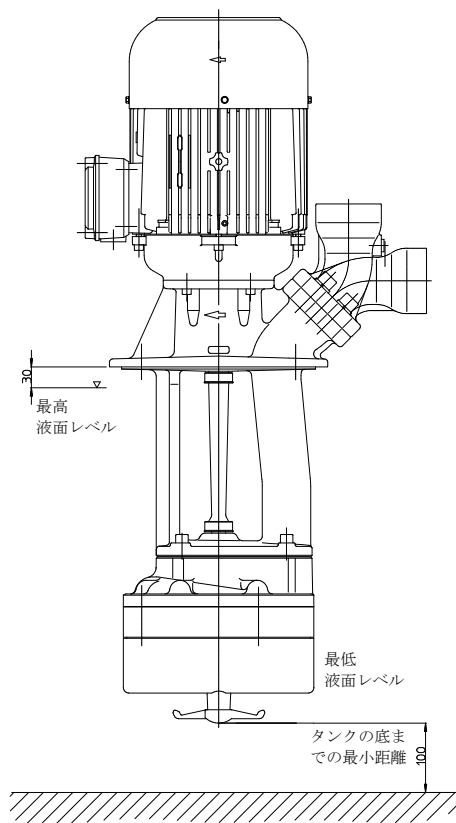
6.2 停止

すべてのサービス作業は有資格者が行って下さい。ポンプを電源から切り離し、回転部が静止している事を確認して下さい。ポンプが電源とつながっていない事、スイッチがオンに出来ない事を確認して下さい。端子箱に電気が来ていないことを確認して下さい。端子箱を開け、電源配線を取外して下さい。ポンプを取外して下さい。

7 運転

液面レベル

以下の図面の通り最高液面レベルは取付けフランジ下約30 mmです。液面が攪拌器まで達したらポンプは吸引を開始します。ポンプ吸込口は水没したボディー最下部にあります。ポンプは液面を攪拌器まで引き下げます。破損した工具、銘板等がポンプに入らないようにするため、攪拌器の底はタンクの底から100 mm上の位置にしてください。この距離は大変重要ですのでどんな時でも必ず維持するようにして下さい。



ATTENTION

SFCタイプは連続運転をして下さい。オンオフ運転には不向きです!

オンオフ運転ではオフ時に配管の切屑がポンプに戻りポンプの摩耗を助長したりベアリングの負荷を増加させたりします。

ポンプをオフにする前に吐出配管を清掃する意味から、機械を止めた後ポンプを1~2分運転続ける必要があります!



作業終了後タンク底に残された、破損した工具或いは銘板のような異物は、定期に取除いて下さい!

修理と点検はポンプをオフにしてから、またシャフトが完全に停止して電源を切ってから行って下さい。傷害のリスクがあります!

警告表示を参照して下さい!

もしポンプがロックストップした場合は、6.2項に従いポンプを停止させ電源から切り離して下さい。ポンプを取外してから修理を行なって下さい。

8 保守と点検

ATTENTION

モータの表面はごみがついた状態で放置しないで下さい。

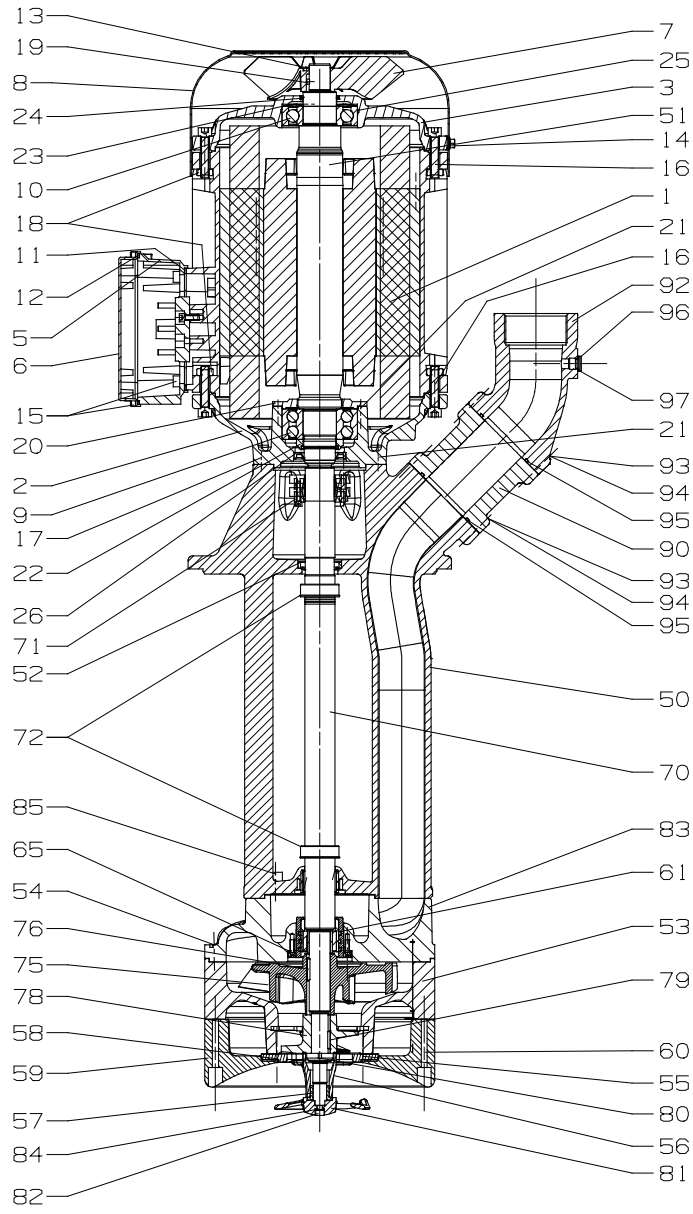
モータシャフトはメンテナンス不要のボールベアリングで回転します。

9 トラブルシュート

不具合	原因の可能性	処置
モータがスタートしない、 モータの回転音がしない	電源線が最低2本不具合 過負荷によるトリップ	ヒューズ、端子、電源線を検査 過負荷を検査
モータがスタートしない、 モータに異音	電源線が1本不具合 インペラが不具合 モータベアリングが不具合	上記を参照 インペラを交換 ベアリングを交換
過負荷によるトリップ	ポンプが機械的にロックしている オン/オフ頻度が高すぎる	ポンプ部を検査 用途を確認
電気使用量が多すぎる	インペラ回転方向が逆である 石灰などの沈殿物 ポンプ内で機械的摩擦が起きている	上記を参照 ポンプ部を清掃 ポンプを修理
モータの過熱	オン/オフ頻度が高すぎる 電源の間違い(電圧、周波数) 不十分な冷却	上記を参照 電源はポンプ銘板のものと一致している必要がある モータファンのエアの流れを検査
吐出しない	液面が低すぎる ポンプ部が不具合 ポンプ部、配管が詰まっている	液を補充 ポンプ部を交換 配管を清掃
流量不足、圧力不足	インペラ回転方向が逆である ポンプ部に詰まりがある ポンプ部が摩耗している	2本の電源線接続先を交換 ポンプ部を清掃 ポンプ部を交換
流量、圧力が間違い	電源が間違い(電圧、周波数)	電源はポンプ銘板の通りである必要がある
異音/異常振動	ポンプ内に異物 インペラの破損 ベアリング/ブッシングの破損	異物を除去 インペラの交換 ベアリング/ブッシングの交換

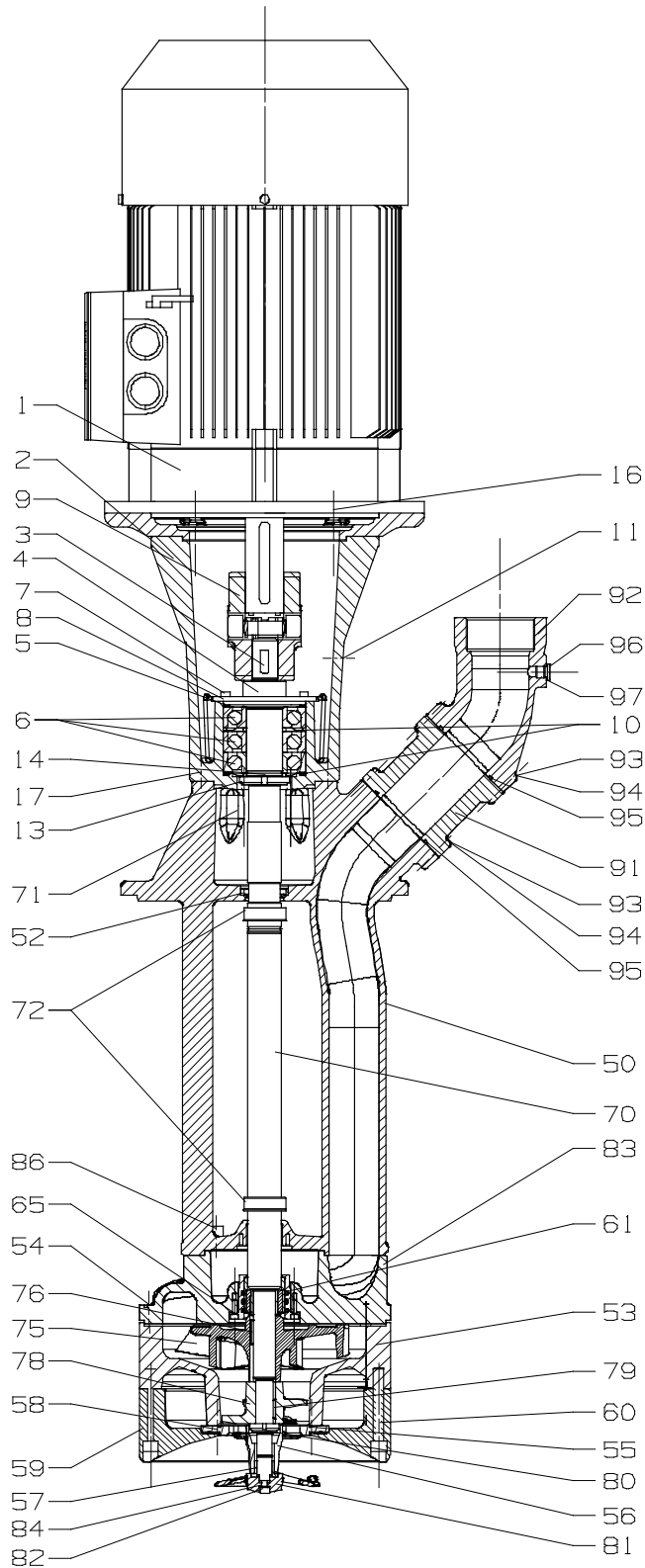
10 予備品

10.1 予備品リスト (SFC1520...1820シリーズ)



項目	部品名	
1	端子盤付きステーター	
2	モータフランジ	
3	エンドシールド	
5	端子箱フレーム	
6	端子箱カバー	
7	ファン	
8	ファンカバー	
9	ボールベアリング	DIN 628
10	ボールベアリング	DIN 625
11	ガスケット	
12	ガスケット	
13	リテーニングリング	
14	転造ネジ	DIN 7500
15	ロック付きソケットネジ	DIN 912
16	ロック付きソケットネジ	DIN 912
17	ロック付きソケットネジ	DIN 912
18	ナット (SFC1820)	DIN 934
19	平行ピン	DIN 7
20	ベアリングカバー	
21	ソケットネジ	DIN 912
22	シャフトナット	
23	コンペンセーションディスク	
24	シャフトシール	
25	オーリング	
26	シャフトシール (SFC1820)	
50	ポンプボデー	
51	ロータ付きシャフト	
52	シャフトシール	
53	吸込み口カバー	
54	ロック付きソケットネジ	DIN 912
55	ワッシャー	
56	チップブレイカー	
57	ベアリングブッシュ	
58	ロック付きソケットネジ	DIN 7984
59	吸込み口カバー	
60	ロック付きソケットネジ	DIN 912
61	プッシングカートリッジ	
65	ロック付きソケットネジ	DIN 912
70	シャフト	
71	シュリンクディスク	
72	水切りリング	
75	インペラ	
76	半月キー	DIN 6888
78	軸インペラ	
79	半月キー	DIN 6888
80	シャフトナット	
81	攪拌器	
82	ロック付きソケットネジ	DIN 912
83	ポンププレート	
84	ノギリ歯ロックワッシャー	
85	ロック付きソケットネジ	DIN 912
90	アダプター (SFC1820)	
92	ジョイニングソケット	
93	ソケットネジ	DIN 912
94	スプリングワッシャー	DIN 7980
95	オーリング	
96	スクリュープラグ	DIN 908
97	シールリング	DIN 7603

10.2 予備品リスト (SFC2320シリーズ)



項目	部品名	
1	モータ	
2	ベアリングハウジング	
3	半月キー	DIN 6888
4	ベアリングシャフト	
5	Nilos-リング	
6	ボールベアリング	DIN 628
7	ソケットネジ	DIN 912
8	ベアリングカバー	
9	カップリング	
10	Nilos-リング	
11	ネジ穴 (カップリング用)	DIN 705
13	シャフトナット	
14	ディスタンスプレート	
16	ソケットネジ	DIN 912
17	ソケットネジ	DIN 912
50	ポンプボデー	
52	シャフトシール	
53	吸込み口カバー	
54	ロック付きソケットネジ	DIN 912
55	ワッシャー	
56	チップブレーカー	
57	ベアリングブッシュ	
58	ロック付きソケットネジ	DIN 7984
59	吸込み口カバー	
60	ロック付きソケットネジ	DIN 912
61	ブッシングカートリッジ	
65	ロック付きソケットネジ	DIN 912
70	シャフト	
71	シュリンクディスク	
72	水切りリング	
75	インペラ	
76	半月キー	DIN 6888
78	軸インペラ	
79	半月キー	DIN 6888
80	シャフトナット	
81	攪拌器	
82	ロック付きソケットネジ	DIN 912
83	ポンププレート	
84	ノギリ歯ロックワッシャー	
86	ロック付きソケットネジ	DIN 912
91	アダプター	
92	ジョイニングソケット	
93	ソケットネジ	DIN 912
94	スプリングワッシャー	DIN 7980
95	オーリング	
96	スクリュープラグ	DIN 908
97	シールリング	DIN 7603

10.3 予備品のご注文

予備品はポンプのサプライヤーからご購入頂けます。モデル毎に標準品をご購入下さい。予備品のご注文には下記の情報が必要です。

1. ポンプのモデル番号

例： SFC1520 / 370

2. ポンプのシリアル番号

例： 11163185

上記は2016年11月製造の3185番のポンプという意味です。

3. 電圧、周波数、電力

上記3点はポンプ銘板に記載されています。

4. 予備品番号

例： 吸込み口カバーであれば No. 53

11 修理 / シュリンクディスク及びシャフト交換



1 = シュリンクディスク
2 = シャフト/延長シャフト
3 = モータシャフト/シャフト

11.1 シャフト或いは延長シャフトの取外し

- ポンプを電氣的/物理的に装置から切り離す。
- ポンプを固定する。例：ロープで固定する。
- モータからファンカバー及びファンを取外す。モータシャフトを下にポンプを立て(固定具を必ずご使用下さい)、ポンプ延長部を取外して下さい。



安全手袋をして作業をして下さい!

傷を負う危険性があります。例：インペラの歯

- シュリンクディスク(1)のネジをひとつずつ緩めて下さい。



ネジは決して抜かないようにして下さい、
傷を負う可能性があります!

- 延長シャフト(2)とシュリンクディスク(1)を抜いて下さい。
- ポンプボデーを外して下さい。
- シュリンクディスク(1)のネジを緩めて下さい(上記参照)、シャフト(2)をモータシャフト(3)から引き抜いて下さい。

11.2 シャフトとモータシャフトの組立て

ATTENTION

シャフト(2)(内側)とモータシャフト(3)の接触面を掃除して下さい。接触面に油、潤滑剤を塗布しないで下さい。

- モータシャフトを下にしてポンプを立てて下さい。
- シュリンクディスク(1) (新品を使用)をシャフト接合部の中央部(2)に置く。
- モータシャフト(3)をシャフト(2)に挿入して下さい。
- 締め付け:
最初のネジにマークを付けて全てのネジを時計回りに(対角線順ではなく)ひとつずつ手で均等に締めて下さい。
- (11 kWまで)
トルクレンチを使わず2 Nm(時計回りに)、次は3,5 Nm、最後は5 Nmで締め付ける。
- (11 kWを超える)
トルクレンチを使わず2 Nm(時計回りに)、次は7 Nm、最後は12 Nmで締め付ける。
- ポンプ本体を取付けます。

再組み立て方法は分解方法の逆の順序で行って下さい。

ATTENTION

カッターユニットの調整及びポンプの組み立てには別途詳細な指示書が必要となります!

注意：ネジの締め付けトルクに注意して下さい!
ポンプを再び使用するときは、**回転方向が正しいことを確認して下さい!**

ネジの締め付けトルク

ネジ径	M5	M6	M8	M10	M12	M16	
強度区分	8.8	8.8	12.9	8.8	10.0	8.8	
締め付けトルク(Nm)	3 Nm	4.5 Nm	16 Nm (番号82)	20 Nm	30 Nm (番号18)	80 Nm (番号54, 60, 85, 86)	60 Nm (番号93)

12 廃棄

ポンプ及びパッケージの廃棄に当たっては中央、地方公官庁の指導に従って下さい。
ポンプ廃棄の前には内部を清掃して下さい。



EG-Konformitätserklärung

EC declaration of conformity / Déclaration de conformité CE / Declaración de conformidad CE

Hersteller / Manufacturer / Constructeur / Fabricante

Brinkmann Pumpen, K. H. Brinkmann GmbH & Co. KG
Friedrichstraße 2, D-58791 Werdohl

Produktbezeichnung / Product name / Désignation du produit / Designación del producto

Cutterpumpen / Cutter Pumps / Pompes Broyeuses / Bombas Trituradoras

Typ / Type / Tipo **SFC1520...2320**

Das bezeichnete Produkt stimmt mit den folgenden Richtlinien des Rates zur Angleichung der Rechtsvorschriften der EG-Mitgliedsstaaten überein:

The named product conforms to the following Council Directives on approximation of laws of the EEC Member States:

Le produit sus-mentionné est conforme aux Directives du Conseil concernant le rapprochement des législations des Etats membres CEE:

El producto designado cumple con las Directivas del Consejo relativas a la aproximación de las legislaciones de los Estados Miembros de la CEE:

2006/42/EG	Richtlinie für Maschinen
2006/42/EC	Council Directive for machinery
2006/42/CE	Directive du Conseil pour les machines
2006/42/CE	Directivas del Consejo para máquinas
2014/30/EU	Richtlinie für elektromagnetische Verträglichkeit
2014/30/EU	Council Directive for Electromagnetic compatibility
2014/30/UE	Directive du Conseil pour Compatibilité électromagnétique
2014/30/UE	Directivas del Consejo para Compatibilidad electromagnética

Hinsichtlich der elektrischen Gefahren wurden gemäß Anhang I Nr. 1.5.1 der Maschinenrichtlinie 2006/42/EG die Schutzziele der Niederspannungsrichtlinie 2014/35/EU eingehalten.

With respect to potential electrical hazards as stated in appendix I No. 1.5.1 of the machine guide lines 2006/42/EC all safety protection goals are met according to the low voltage guide lines 2014/35/EU.

Conformément à l'annexe I N° 1.5.1 de la Directive "Machines" (2006/42/CE) les objectifs de sécurité relatifs au matériel électrique de la Directive "Basse Tension" 2014/35/UE ont été respectés.

Con respecto al potencial peligro eléctrico como se indica en el apéndice I No. 1.5.1 del manual de la máquina 2006/42/CE, todos los medios de protección de seguridad se encuentran según la guía de bajo voltaje 2014/35/UE.

Die Übereinstimmung mit den Vorschriften dieser Richtlinien wird nachgewiesen durch die vollständige Einhaltung folgender Normen:

Conformity with the requirements of this Directives is testified by complete adherence to the following standards:

La conformité aux prescriptions de ces Directives est démontrée par la conformité intégrale avec les normes suivantes:

La conformidad con las prescripciones de estas directivas queda justificada por haber cumplido totalmente las siguientes normas:

Harmonisierte Europ. Normen / Harmonised Europ. Standards / Normes europ. harmonisées / Normas europ. armonizadas

EN 809 :1998+A1 :2009+AC :2010 EN ISO 12100 :2010 EN 60204-1 :2006/AC :2010 EN 61000-3-2 :2006/A2 :2009 EN 61000-3-3 :2013 EN 61000-6-2 :2005/AC :2005 EN 61000-6-3 :2007/A1 :2011/AC :2012

Nationale Normen / National Standards / Normes nationales / Normas nacionales : **EN 60034-1 :2010/AC :2010**

Die Hinweise in der Betriebsanleitung für den Einbau und die Inbetriebnahme der Pumpe sind zu beachten.

The instructions contained in the operating manual for installation and start up the pump have to be followed.

Les indications d'installation / montage et de mise en service de la pompe prévues dans l'instruction d'emploi doivent être suivies.

Tenga en cuenta las instrucciones en el manual para la instalación y puesta en marcha de la bomba.

Brinkmann Pumpen, K. H. Brinkmann GmbH & Co. KG

Werdohl, 25.11.2016

.....
Norbert Burkl Leiter Qualitätsmanagement / Manager of quality management / Directeur de gestion de la qualité / Director de gestión de calidad

Dr. H. Abou Dayé
K. H. Brinkmann GmbH & Co. KG
Friedrichstraße 2, D-58791 Werdohl
Dokumentationsbevollmächtigter / Representative of documentation / Mandataire de documentation / Mandatario de documentación