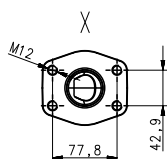
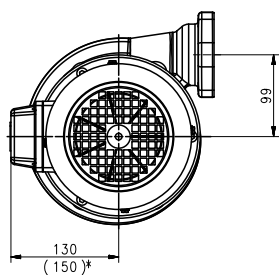
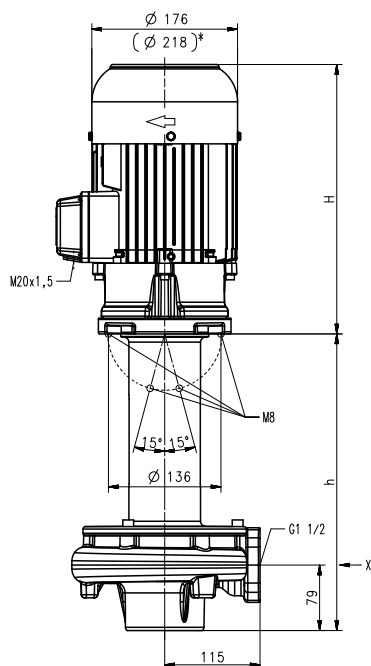


# ステンレス鋼浸漬型ポンプ

## TVG400...600

### クローズ式インペラ

#### TVG400...600



\*) TVG600/60Hz の寸法

型番	吐出量/ 全揚程 l/min / m	高さ H mm	浸漬深さ h mm	重量 kg	モータ電圧 3相		周波数 Hz	電流 A	回転 数 1/min	
					kW	V				
<b>TVG400/360</b>	400/12	325	358	47	1.7	200	50	7.3	2890	
	<b>580</b>		578	53						
	<b>880</b>		878	66	380-415	50	3.6	2890		
	<b>1100</b>		1098	72						
<b>TVG400/360</b> <b>60Hz</b>	400/21	358	358	51	2.94	200-220	60	11.7	3480	
	<b>580</b>		578	57						
	<b>880</b>		878	70	460	60	5.1	3480		
	<b>1100</b>		1098	76						
	<b>TVG600/360</b>	400/16	358	358	50	2.2	200	50	9.0	2890
		<b>580</b>		578	56					
<b>880</b>			878	69	380-415	50	4.5	2890		
<b>1100</b>			1098	75						
<b>TVG600/360</b> <b>60Hz</b>	400/27	396	358	62	3.8	200-220	60	14.3	3520	
	<b>580</b>		578	68						
	<b>880</b>		878	80	460	60	6.4	3520		
	<b>1100</b>		1098	86						
	<b>60Hz</b>									

### ステンレス鋼浸漬型ポンプ

本ポンプは延長モータシャフト上にインペラを直接取り付けけたコンパクトデザインの遠心ポンプです。  
TVG ポンプシリーズはクローズドインペラにより水力効率を最大限にしたポンプで、金属部品の工業洗浄用途に最適です。ご要望に応じてポンプとプレート（マウンティングプレート、吐出配管）の組立が可能です。

### 使用条件

液体の種類  
工業用水  
クーラント  
冷却/切削オイル  
溶剤  
純水  
動粘度  
~20 mm<sup>2</sup>/s (20cSt)  
送液温度  
0~90℃

### 構造

ポンプボデー	CrNi 鋼
カバー	CrNi 鋼
インペラ	CrNi 鋼
シャフト	CrNi 鋼
オプション： サクシヨンカバー	鋳鉄（ネジ付き）
騒音レベル	
TVG400	66 dBA
TVG600	
TVG400/60Hz	69 dBA
TVG600/60Hz	74 dBA

