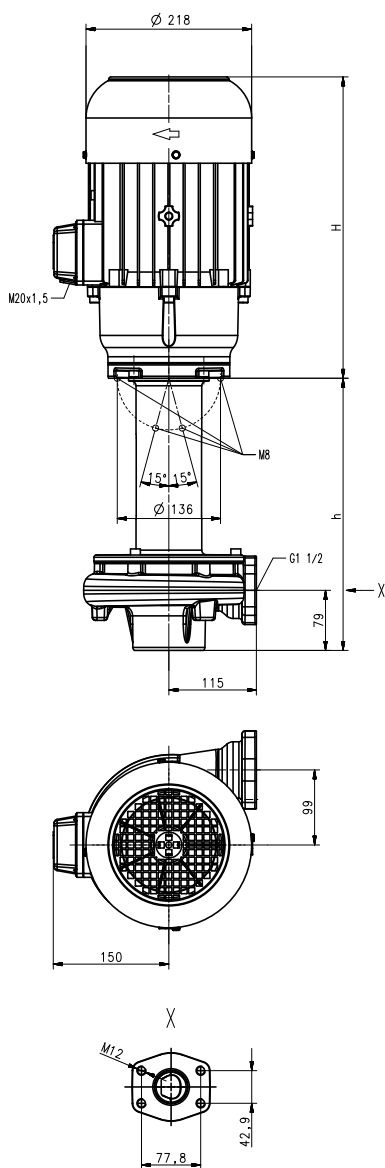


Pompe sommerse in acciaio inossidabile

TVA900

Giranti semiaperte

TVA900



Tipo	Portata con prevalenza l/min / m	Maggiorazione H mm	Profondità di immersione h mm	Peso kg	Potenza kW	Tensione 3~ V	Frequenza Hz	Corrente A	Nº di giri 1/min
TVA900/360	500/19	396	358	63	3,3	220-240	50	11,6	2930
580			578	69					
880			878	82					
1100			1098	88					
TVA900/360	500/32	426	358	69	5,75	460	60	9,5	3520
60Hz				75					
580			578	75					
60Hz				88					
880			878	88					
1100			1098	94					
60Hz									

Pompe sommerse in acciaio inossidabile

sono pompe centrifughe in un design compatto nelle quali la girante semiaperta è disposta su un albero motore allungato.

La serie pompe TVA raggiunge un ottimo rendimento ed è particolarmente appropriata per rilanciare piccoli trucioli di metallo e particelle fini. Perciò questa pompa è di prima scelta per applicazioni industriali di lavaggio per pezzi di metallo.

Delle unità complete di pompa e piastra, incluso tuba di scarico e piastra sono disponibili su richiesta.

Campo d'impiego

Fluidi convogliati

Impiego industriale
emulsioni refrigeranti
olio refrigerante e olio da taglio
liscivie / solventi
acqua sporca

Viscosità cinematica
...20 mm²/s (20 cSt)

Temperatura di convogliamento
0...90° C

Percentuale di peso trucioli:
0,03 %

Esecuzione

Corpo pompa	acciaio CrNi
Corperchio	acciaio CrNi
Giranti	acciaio CrNi
Albero	acciaio CrNi

Su richiesta	
Coperchio di aspirazione	con raccordo filettato

Pressione acustica	
TVA900	71 dBA
TVA900/60Hz	74 dBA

