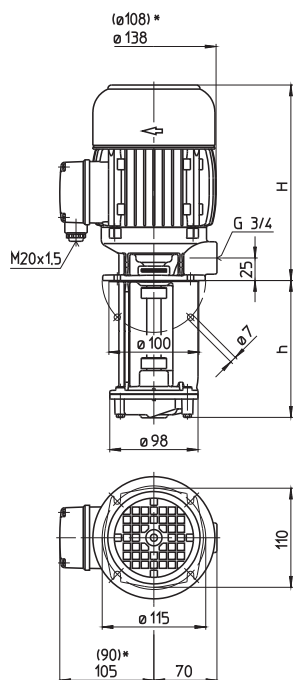


# Bombas de inmersión

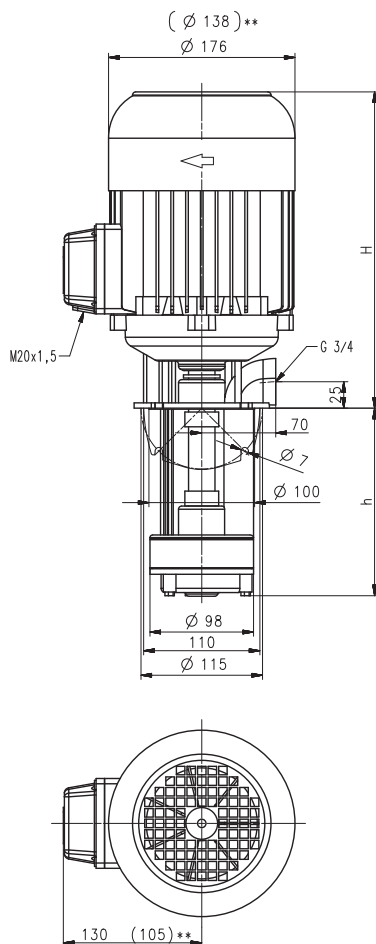
## TS12...TS24

### Rodetes periféricos

#### TS12, 13, 14, 21, 22



#### TS15, TS24



\*) Medidas válidas para TS12, 13  
 \*\*) Medidas válidas TS15

Tipo	Caudal de altura manométrica l/min / m	Medida H mm	Profundidad de inmersión h mm	Peso kg	Potencia kW	Tensión 3~ V	Frecuencia Hz	Corriente A	Núm. de revoluciones 1/min
<b>TS12/110</b>	20/10	236	110	5,7	0,32	220-240	50	1,58	2825
	150		150	5,9					
	190		190	6,3	0,365	460	60	0,84	3400
	250		250	6,8					
	300		300	7,3					
<b>TS13/110</b>	20/16	236	110	6,2	0,32	220-240	50	1,58	2825
	150		150	6,4					
	190		190	6,8	0,365	460	60	0,84	3400
	250		250	7,3					
	300		300	7,8					
<b>TS14/110</b>	20/16	243	110	7,2	0,48	220-240	50	2,06	2820
	150		150	7,5					
	190		190	7,9	0,55	460	60	1,14	3405
	250		250	8,2					
	300		300	8,5					
<b>TS15/190</b>	20/35	285	190	12,5	1,1	220-240	50	4,33	2850
	220		220	13,0					
					1,27	460	60	2,4	3440
<b>TS21/110</b>	40/14	258	110	9,7	0,75	220-240	50	3,24	2850
	150		150	10,0					
	190		190	10,5	0,86	460	60	1,85	3440
	250		250	11,0					
	300		300	11,5					
350		350	12,0						
<b>TS22/110</b>	40/25	285	110	11,8	1,1	220-240	50	4,33	2850
	150		150	12,2					
	190		190	12,5	1,27	460	60	2,4	3440
	250		250	13,0					
	300		300	13,4					
350		350	13,7						
<b>TS24/140</b>	40/35	360	140	26	1,9	220-240	50	6,84	2900
	180		180	27					
	220		220	28	2,18	460	60	3,9	3500


### Bombas de inmersión

Para máquinas con control numérico con suministro de refrigerante mediante el portaherramientas o el husillo de accionamiento, así como para herramientas con refrigerante interior ofrecemos la gama TS12 hasta TS24.

Estas bombas trabajan con rodets abiertos por ambos lados, lo que posibilita presiones relativamente altas en estas bombas compactas.

Las bombas de la gama TS deben ser protegidas contra impurezas bastas en el refrigerante.

Para la reducción de la presión de bombeo se pueden suministrar los tipos TS22 hasta TS24 con motor de conexión tipo Dahlander Y/YY para reducir el número de revoluciones a la mitad.

 En ejecución especial se pueden emplear las bombas TS para equipos de regulación de temperaturas con aceites térmicos hasta 150° C o bien 200° C.



### Campo de aplicación

Líquidos de bombeo  
Emulsiones refrigerantes  
Aceites refrigerantes o para cuchillas de corte

Viscosidad cinemática  
...45 mm<sup>2</sup>/s (45 cSt)

Temperatura de bombeo  
0...80° C  
...150° C (200° C) Modelos especiales (TS)

### Ejecución

Cuerpo de bomba fundición gris  
Tapa fundición gris  
Rodetes latón  
Eje acero

Bajo petición:  
Cuerpo de bomba bronce (TS12...TS14, TS21...TS22)  
Tapa bronce (TS12...TS14, TS21...TS22)  
Rodetes acero CrNi (TS12...TS22)

Presión acústica  
TS12...TS14 54 dBA  
TS21...TS22 64 dBA  
TS15 66 dBA  
TS24 67 dBA

