

TFS5, FFS5

50 Hz

螺杆

最大 压力	2 极电机 转速 2900 RPM						4 极电机 转速 1450 RPM					
	流量		功率消耗		电机	重量	流量		功率消耗		电机	重量
	1 mm ² /s	20 mm ² /s	1 mm ² /s	20 mm ² /s			1 mm ² /s	20 mm ² /s	1 mm ² /s	20 mm ² /s		
型号 / bar	l/min	l/min	kW	kW	kW	kg	l/min	l/min	kW	kW	kW	kg
TFS574/	Q _{Th} ¹⁾ 241.6		-	-	-	-	Q _{Th} ¹⁾ 120.8		-	-	-	-
10	230	235	5.0	5.7	7.5	123	109	114	2.3	2.7	4.0	99
20	226	233	9.1	9.9	15.0	151	105	112	4.3	4.8	5.5	130
30	222	231	13.1	14.2	18.5	161	101	110	6.3	7.0	7.5	130
40	219	229	17.1	18.4	22.0	189	98	109	8.4	9.1	11.0	150
50	216	228	21.1	22.6	30.0	243	95	107	10.4	11.3	15.0	167
60	213	226	25.2	26.9	30.0	243	92	105	12.4	13.4	15.0	167
70	210	224	29.2	31.1	37.0	264	89	104	14.4	15.5	18.5	201
80	207	223	33.2	35.4	37.0	264	86	102	16.4	17.7	18.5	201
90	204	221	37.2	39.6	45.0	385	83	101	18.4	19.8	22.0	209
100	202	220	41.3	43.8	45.0	385	80	99	20.5	21.9	30.0	259
110	199	219	45.3	48.1	55.0	460	-	-	-	-	-	-
120	196	217	49.3	52.3	55.0	460	-	-	-	-	-	-
TFS5100/	Q _{Th} ¹⁾ 326.5		-	-	-	-	Q _{Th} ¹⁾ 163.3		-	-	-	-
10	310	318	6.4	7.1	11.0	142	147	155	3.0	3.5	5.5	130
20	306	316	11.9	12.9	15.0	151	143	152	5.7	6.4	7.5	130
30	302	313	17.3	18.6	22.0	189	139	150	8.5	9.3	11.0	150
40	298	311	22.8	24.4	30.0	243	135	148	11.2	12.2	15.0	167
50	294	309	28.2	30.2	37.0	264	131	146	13.9	15.1	18.5	201
60	291	307	33.7	36.0	45.0	385	127	144	16.6	18.0	18.5	201
70	287	305	39.1	41.7	45.0	385	124	142	19.3	20.9	22.0	209
80	284	303	44.5	47.5	55.0	460	120	140	22.1	23.9	30.0	259
90	280	302	50.0	53.3	55.0	460	116	138	24.8	26.8	30.0	259
100	277	300	55.4	59.1	75.0	585	113	137	27.5	29.7	37.0	355
110	273	299	60.9	64.8	75.0	585	-	-	-	-	-	-
120	270	297	66.3	70.6	75.0	585	-	-	-	-	-	-

¹⁾ Q_{Th} : 理论流量

黏度 > 20 mm²/s 更大功率消耗。

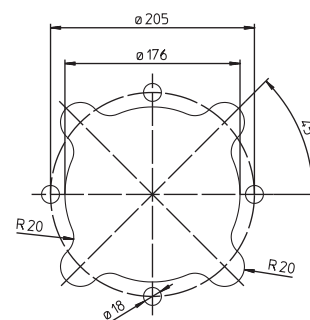
特性和尺寸

TFS5, FFS5

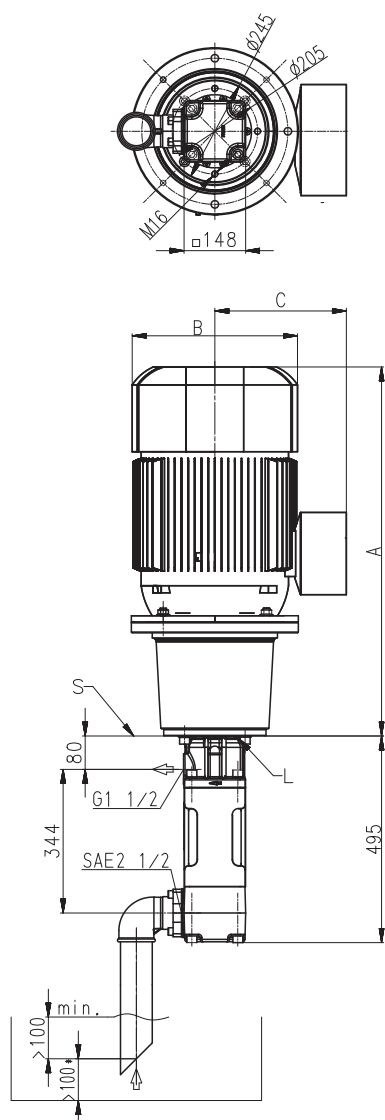
50 Hz

安装孔形式

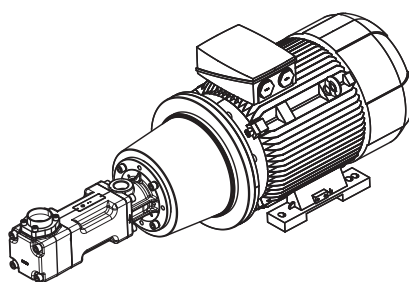
TFS5



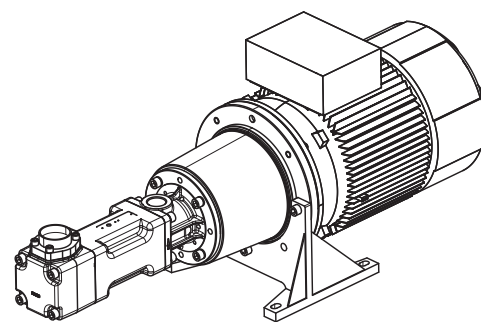
所有角落
必须排除
根据
ISO 2768-m



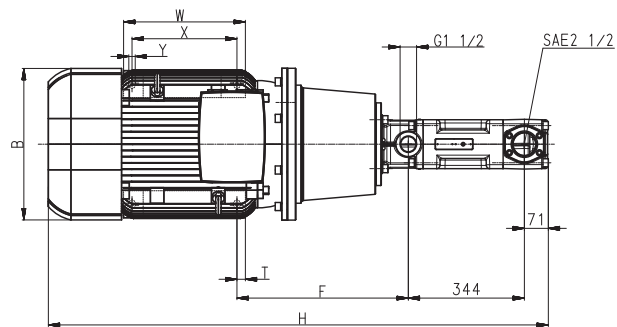
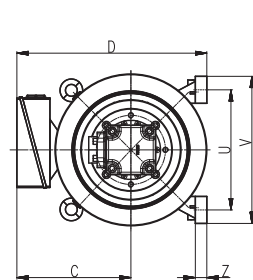
L = 泄漏孔
S = 安装板, 请参考
去除安装孔



< 45kW



≥ 45kW



功率 2极 kW	功率 4极 kW	A	B	C	D	F	H	T	U	V	W	X	Y	Z
		mm	mm	mm	mm	mm	mm	mm	mm	mm	mm	mm	mm	mm
-	4.0	581	222	177	332	228	1076	22.5	215	250	230	185	14	15
7.5	5.5	672	262	202	387	222	1167	22.5	265	300	270	225	14	18
-	7.5	681	262	202	387	222	1176	22.5	265	300	270	225	14	18
11.0 / 15.0	11.0	767	314	237	472	237	1262	20	300	350	305	265	18	18
18.5	15.0	827	314	237	472	237	1322	20	300	350	305	265	18	18
-	18.5	831	356	286	521	237	1326	20	300	350	305	265	18	18
22.0	-	827	356	286	521	237	1322	20	300	350	305	265	18	18
-	22.0	861	356	286	521	237	1356	20	300	350	305	265	18	18
30.0	-	884	396	315	575	227	1379	25	350	400	350	300	18	20
37.0	30.0	909	396	315	575	227	1404	25	350	400	350	300	18	20
-	37.0	929	449	338	633	223	1422	25	400	450	385	335	18	20
45.0	-	987	449	338	563	508	1482	25	356	436	361	311	19	34
55.0	-	1059	497	410	660	560	1554	30	406	490	409	349	24	40
75.0	-	1132	551	433	713	582	1627	55.5	457	540	479	368	24	40

TFS5, FFS5

50 Hz

螺杆

最大 压力	2 极电机 转速 2900 RPM						4 极电机 转速 1450 RPM					
	流量		功率消耗		电机	重量	流量		功率消耗		电机	重量
	1 mm ² /s l/min	20 mm ² /s l/min	1 mm ² /s kW	20 mm ² /s kW			1 mm ² /s l/min	20 mm ² /s l/min	1 mm ² /s kW	20 mm ² /s kW		
型号 / bar	Q _{Th} ¹⁾					Q _{Th} ¹⁾						
TFS5120/	Q _{Th} ¹⁾ 391.8	-	-	-	-	Q _{Th} ¹⁾ 195.9	-	-	-	-	-	-
10	372	382	7.5	8.7	11.0	142	176	186	3.6	4.1	5.5	130
20	366	379	14.1	15.6	18.5	161	171	183	6.8	7.6	11.0	150
30	361	376	20.6	22.5	30.0	243	165	180	10.1	11.1	15.0	167
40	355	373	27.1	29.5	37.0	264	160	177	13.4	14.6	18.5	201
50	350	370	33.7	36.4	45.0	385	154	175	16.6	18.1	22.0	209
60	345	368	40.2	43.3	45.0	385	149	172	19.9	21.6	22.0	209
70	340	366	46.7	50.2	55.0	460	144	170	23.2	25.1	30.0	259
80	336	364	53.2	57.1	75.0	585	140	168	26.4	28.6	30.0	259
90	331	362	59.8	64.0	75.0	585	134	166	29.7	32.1	37.0	355
100	327	360	66.3	71.0	75.0	585	129	164	33.0	35.6	37.0	355
110	322	358	72.8	77.9	90.0	665	-	-	-	-	-	-
120	318	357	79.4	84.8	90.0	665	-	-	-	-	-	-
TFS5130/	Q _{Th} ¹⁾ 424.5	-	-	-	-	Q _{Th} ¹⁾ 212.2	-	-	-	-	-	-
10	403	412	8.1	9.2	15.0	151	191	199	3.8	4.3	5.5	130
20	396	407	15.1	16.5	18.5	161	184	195	7.4	8.0	11.0	150
30	389	402	22.2	23.7	30.0	243	177	190	10.9	11.7	15.0	167
40	383	398	29.3	31.0	37.0	264	171	186	14.4	15.3	18.5	201
50	377	394	36.4	38.3	45.0	385	165	181	18.0	19.0	22.0	209
60	371	390	43.4	45.6	55.0	460	159	177	21.5	22.7	30.0	259
70	366	386	50.5	52.8	55.0	460	154	174	25.1	26.4	30.0	259
80	361	382	57.6	60.1	75.0	585	149	170	28.6	30.0	37.0	355
90	357	379	64.7	67.4	75.0	585	143	166	32.1	33.7	37.0	355
100	352	375	71.7	74.7	90.0	665	138	163	35.7	37.4	45.0	390
110	347	372	78.8	81.9	90.0	665	-	-	-	-	-	-
120	343	369	85.9	89.2	110.0	825	-	-	-	-	-	-

¹⁾ Q_{Th} : 理论流量

黏度 > 20 mm²/s 更大功率消耗。

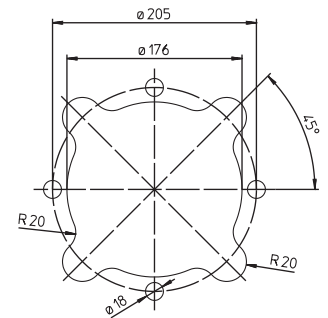
特性和尺寸

TFS5, FFS5

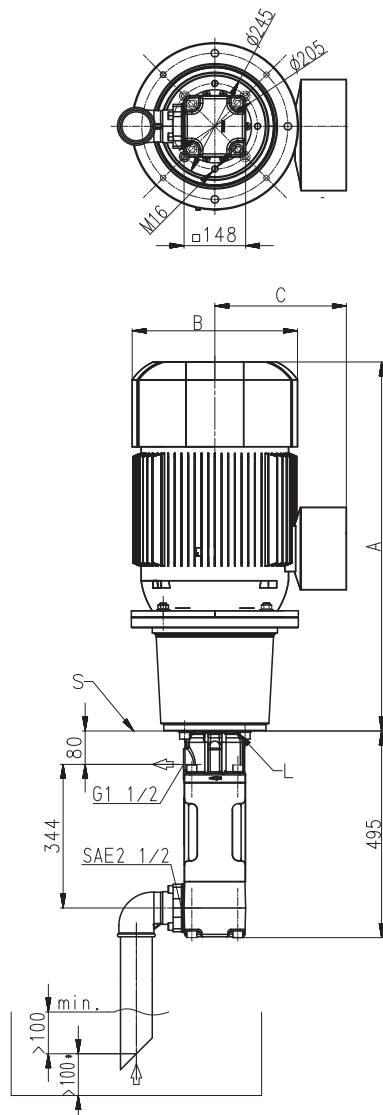
50 Hz

安装孔形式

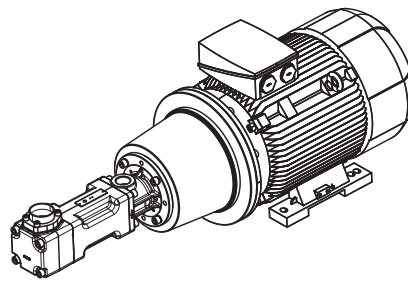
TFS5



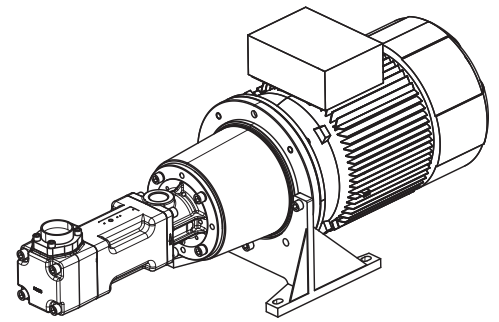
所有角落
必须排除
根据
ISO 2768-m



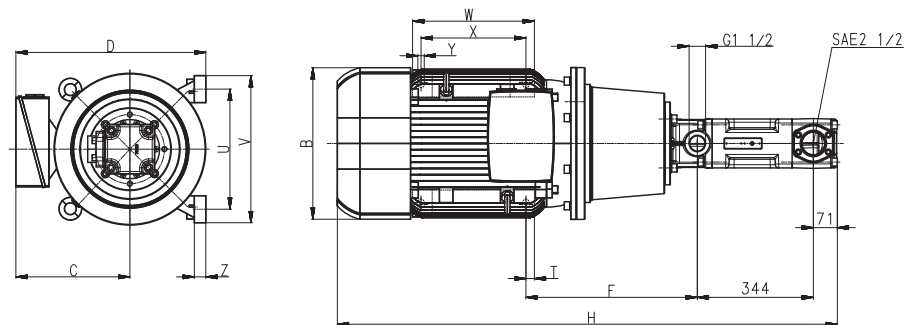
L = 泄漏孔
S = 安装板, 请参考
去除安装孔



< 45kW



≥ 45kW



功率 2极 kW	功率 4极 kW	A	B	C	D	F	H	T	U	V	W	X	Y	Z
		mm	mm	mm	mm	mm	mm	mm	mm	mm	mm	mm	mm	mm
-	5.5	672	262	202	387	222	1167	22.5	265	300	270	225	14	18
11.0 / 15.0	11.0	767	314	237	472	237	1262	20	300	350	305	265	18	18
-	18.5	827	314	237	472	237	1322	20	300	350	305	265	18	18
-	18.5	831	356	286	521	237	1326	20	300	350	305	265	18	18
-	22.0	861	356	286	521	237	1356	20	300	350	305	265	18	18
30.0	-	884	396	315	575	227	1379	25	350	400	350	300	18	20
37.0	30.0	909	396	315	575	227	1404	25	350	400	350	300	18	20
-	37.0	929	449	338	633	223	1422	25	400	450	385	335	18	20
45.0	45.0	987	449	338	563	508	1482	25	356	436	361	311	19	34
55.0	-	1059	497	410	660	560	1554	30	406	490	409	349	24	40
75.0	-	1132	551	433	713	582	1627	55.5	457	540	479	368	24	40
90.0	-	1243	551	433	713	582	1738	30	457	540	479	419	24	40
110.0	-	1239	616	515	830	623	1734	35	508	610	527	406	28	50