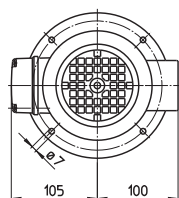
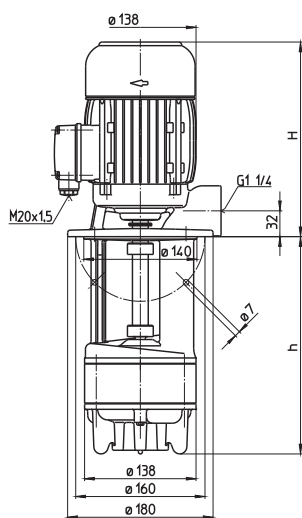


Pompes plongeantes autoamorçantes

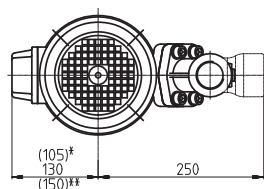
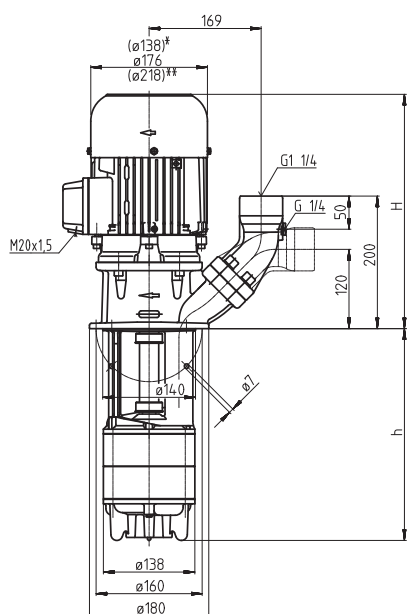
TAL/SAL301...306

Roues axiales / semi-ouvertes

TAL302



SAL301...306



*) Dim. SAL301, 302

**) Dim. SAL306

Type	Débit / hauteur manométrique l/min / m	Hauteur H mm	Profondeur d'immersion h mm	Poids kg	Puissance 3~ kW	Tension V	Fréquence Hz	Courant A	Nombre de tours 1/min
TAL302/190	160/12	291	190	20,5	1,1	220-240	50	4,33	2850
270			270	21,0		380-415	50	2,50	2850
340			340	21,5					
420			420	22,5	1,27	460	60	2,4	3440
510			510	24,0					
620			620	25,5					
SAL301/140	160/7	334	140	22	0,75	220-240	50	3,24	2850
220			220	23		380-415	50	1,87	2850
290			290	24					
370			370	25	0,86	460	60	1,85	3440
460			460	27					
570			570	31					
SAL302/190	160/12	361	190	26,5	1,1	220-240	50	4,33	2850
270			270	27,5		380-415	50	2,50	2850
340			340	28,5					
420			420	30,0	1,27	460	60	2,4	3440
510			510	31,5					
620			620	33,5					
SAL303/240	160/18	380	240	37	1,5	220-240	50	5,5	2880
320			320	38		380-415	50	3,2	2880
390			390	39					
470			470	40	1,75	460	60	3,1	3470
560			560	41					
670			670	43					
870			870	49					
1020			1020	51					
SAL304/290	160/24	439	290	46	1,9	220-240	50	6,84	2900
370			370	47		380-415	50	3,95	2900
440			440	48					
520			520	50	2,18	460	60	3,9	3500
610			610	51					
720			720	53					
920			920	59					
1070			1070	61					
SAL305/340	160/29	439	340	51	2,6	220-240	50	9,30	2880
420			420	52		380-415	50	5,35	2880
490			490	53					
570			570	54	2,94	460	60	5,1	3480
660			660	55					
770			770	57					
970			970	64					
1120			1120	66					
SAL306/390	160/37	478	390	64	3,3	220-240	50	11,6	2930
470			470	65		380-415	50	6,7	2930
540			540	66					
620			620	67	3,8	460	60	6,4	3520
710			710	68					
820			820	70					
1020			1020	77					

Pompes plongeantes autoamorçantes de la série TAL/SAL avec système BRINKMANN d'autoamorçage breveté sont conçues **pour le dégazage et le transport de liquides de coupe chargés d'air** ou pour le fonctionnement stable en cas d'épuisement du bac en raison d'une alimentation alternante. Lors que le liquide de coupe recouvre l'orifice d'aspiration, les pompes plongeantes autoamorçantes fonctionnent d'une manière stable. Série SAL avec **bride SAE** pour un raccordement vertical ou horizontal avec **raccord taraudé pour un manomètre de G 1/4**.

Applications

Liquides refoulés
 Emulsions de refroidissement
 Huiles de coupe et de refroidissement
 Viscosité cinématique
 ...45 mm²/s (45 cSt)
 Température
 0...80° C

Exécution

Corps de pompe	Fonte grise
Couvercle	Fonte grise
Roue axiale	Acier moulé
Roue radiale	Laiton
Arbre	Acier
Sur demande	
Roue radiale	Acier moulé

