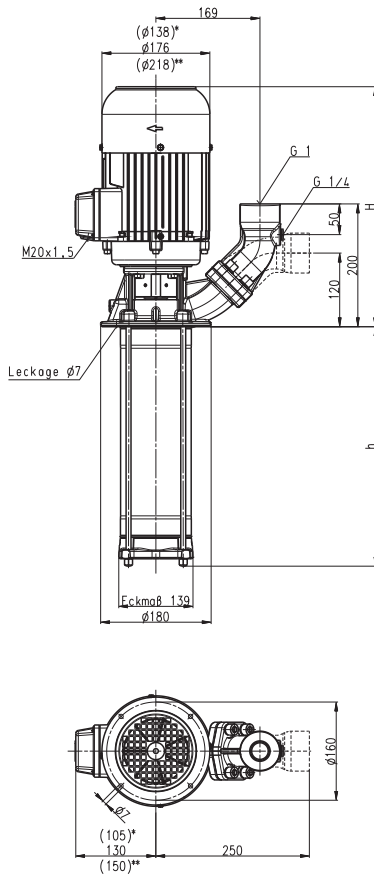


# Pompe sommerse (S)TH6

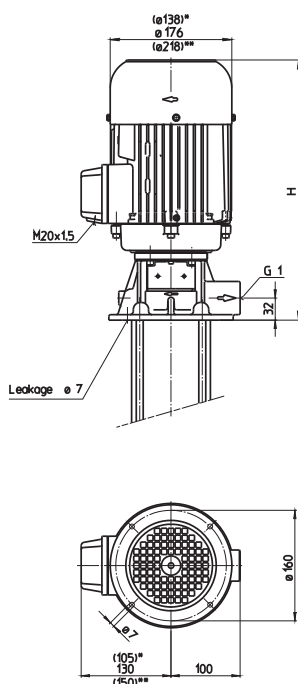
## 50 Hz

### Giranti chiuse

#### STH603...632



#### TH603...632



\*) Dimensioni valide per (S)TH603...  
(S)TH607

\*\*) Dimensioni valide per (S)TH619...  
(S)TH632

Tipo	Portata con prevalenza l/min / m	Maggiorazione H mm	Profondità di immersione h mm	Peso kg	Potenza kW	Tensione 3 ~ V	Frequenza Hz	Corrente A	№ di giri 1/min
(S)TH603A190	80/18	291	190	15,3	0,48	220-240 380-415	50 50	2,06 1,19	2820 2820
(S)TH604A190	80/24	332	190	16,8	0,63	220-240 380-415	50 50	2,70 1,56	2850 2850
(S)TH605A240	80/30	332	240	17,8	0,75	220-240 380-415	50 50	3,24 1,87	2850 2850
(S)TH606A240	80/36	332	240	18	0,92	220-240 380-415	50 50	3,8 2,2	2840 2840
(S)TH607A290	80/41	359	290	19,5	1,1	220-240 380-415	50 50	4,33 2,50	2850 2850
(S)TH608A290	80/48	381	290	26,2	1,3	220-240 380-415	50 50	4,85 2,80	2900 2900
(S)TH609A340	80/56	381	340	26,8	1,5	220-240 380-415	50 50	5,5 3,2	2880 2880
(S)TH610A340	80/61			27,0					
(S)TH611A390	80/71	407	390	29,5	1,7	220-240 380-415	50 50	6,24 3,60	2890 2890
(S)TH612A390	80/76	439	390	34	1,9	220-240 380-415	50 50	6,84 3,95	2900 2900
(S)TH613A490	80/82	439	490	35,0	2,2	220-240 380-415	50 50	7,8 4,5	2890 2890
(S)TH614A490	80/90			35,2					
(S)TH615A490	80/96			35,5					
(S)TH616A490	80/101	439	490	36,3	2,6	220-240 380-415	50 50	9,30 5,35	2880 2880
(S)TH617A590	80/108		590	36,8					
(S)TH618A590	80/114			37,0					
(S)TH619A590	80/120	432	590	48,3	3,3	220-240 380-415	50 50	11,6 6,7	2930 2930
(S)TH620A590	80/128			48,5					
(S)TH621A690	80/136		690	49,5					
(S)TH622A690	80/142	432	690	50,1	4,0	220-240 380-415	50 50	14,50 8,35	2920 2920
(S)TH623A690	80/150			50,3					
(S)TH624A690	80/155			50,5					
(S)TH625A790	80/160		790	51,2					
(S)TH626A790	80/166			51,4					
(S)TH627A790	80/172	462	790	58,8	5,0	220-240 380-415	50 50	17,3 10,0	2920 2920
(S)TH628A790	80/180			59,0					
(S)TH629A890	80/186		890	60,0					
(S)TH630A890	80/192			60,2					
(S)TH631A890	80/200			60,4					
(S)TH632A890	80/206			60,6					

## Pompe sommerse

della serie TH e FH con le loro **giranti chiuse** raggiungono un ottimo rendimento.

I modelli de la serie TH raggiungono pressioni elevate con una profondità di immersione ridotta.

I modelli FH sono ideali come pompe **ausiliarie con pressioni** in entrata fino a 26 bar in combinazione con pompe nutrici o impianti centralizzati di refrigerante.

É anche possibile **maggiore la profondità d'immersione**, vedi Informazioni tecniche pompe a media pressione.

## Campo d'impiego

Fluidi convogliati  
 Impiego industriale  
 emulsioni refrigeranti  
 olio refrigerante e olio da taglio  
 Viscosità cinematica  
 1 mm<sup>2</sup>/s (1 cSt)  
 maggiore viscosità su richiesta  
 Temperatura di convogliamento  
 0...80° C

## Esecuzione

Corpo pompa ghisa grigia  
 Corperchio ghisa grigia  
 Girante acciaio CrNi  
 Albero acciaio CrNi  
 Diffusori acciaio CrNi  
 Tenuta ad anello scorrevole SiC  
 O-ring Viton

Su richiesta  
 Corpo pompa bronzo  
 Corperchio acciaio CrNi  
 bronzo  
 acciaio CrNi

Pressione acustica  
 (S)TH603...(S)TH607 58 dBA  
 (S)TH608...(S)TH618 63 dBA  
 (S)TH619...(S)TH632 71 dBA

