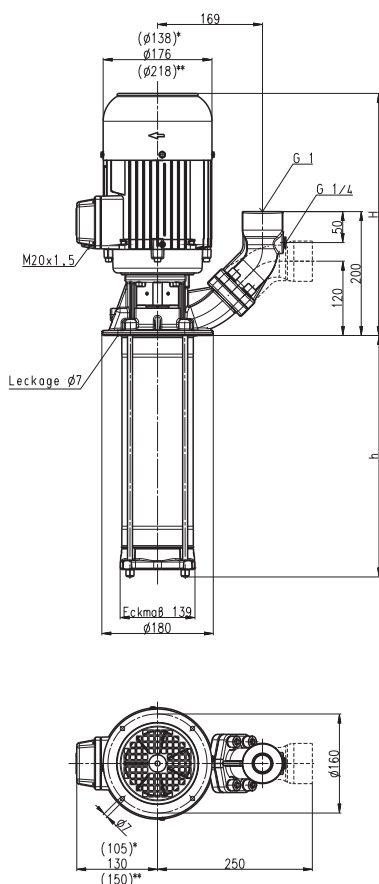


Pompe sommerse (S)TH4

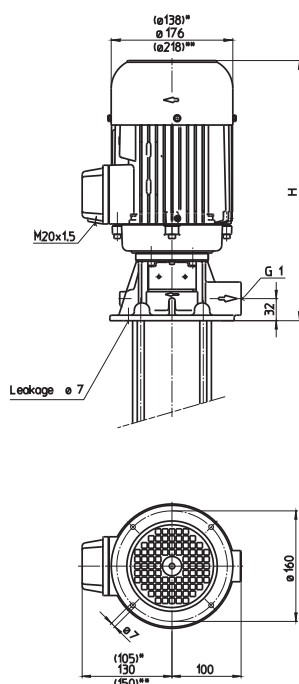
Giranti chiuse

60 Hz

STH403...424



TH403...424



*) Dimensioni valide per (S)TH403...
(S)TH408

**) Dimensioni valide per (S)TH419...
(S)TH424

Typo	Portata con pre-valenza l/min / m	Maggio-razione H mm	Profon-dità di immer-sione h mm	Peso kg	Poten-za kW	Tensione 3~ V	Fre-quen-za Hz	Cor-rente A	Nº di giri 1/min
(S)TH403B190	40/29	291	190	15,4	0,55	460	60	1,14	3405
(S)TH404B190	40/39	332	190	16,7	0,725	460	60	1,46	3425
(S)TH405B190	40/49	332	190	17,2	0,86	460	60	1,85	3440
(S)TH406B190	40/58	332	190	18,2	1,06	460	60	2,1	3440
(S)TH407B290	40/68	359	290	19,4	1,27	460	60	2,4	3440
(S)TH408B290	40/78			19,5					
(S)TH409B290	40/88	381	290	27	1,49	460	60	2,7	3500
(S)TH410B290	40/100	381	290	27,2	1,75	460	60	3,1	3470
(S)TH411B290	40/110	407	290	29,4	1,95	460	60	3,5	3480
(S)TH412B390	40/119		390	30,0					
(S)TH413B390	40/129	439	390	35	2,18	460	60	3,9	3500
(S)TH414B390	40/139	439	390	35,5	2,55	460	60	4,4	3480
(S)TH415B390	40/150			35,6					
(S)TH416B390	40/159	439	390	36,0	2,94	460	60	5,1	3480
(S)TH417B490	40/170		490	36,1					
(S)TH418B490	40/179			36,2					
(S)TH419B490	40/192	432	490	47,9	3,8	460	60	6,4	3520
(S)TH420B490	40/202			48,0					
(S)TH421B490	40/214			48,1					
(S)TH422B590	40/224		590	48,3					
(S)TH423B590	40/233	432	590	49,5	4,55	460	60	7,9	3520
(S)TH424B590	40/242			49,7					

Pompe sommerse

della serie TH e FH con le loro **giranti chiuse** raggiungono un ottimo rendimento.

I modelli de la serie TH raggiungono pressioni elevate con una profondità di immersione ridotta.

I modelli FH sono ideali come pompe **ausiliarie con pressioni** in entrata fino a 26 bar in combinazione con pompe nutrici o impianti centralizzati di refrigerante.

É anche possibile **maggiore la profondità d'immersione**, vedi Informazioni tecniche pompe a media pressione.

Campo d'impiego

Fluidi convogliati
 Impiego industriale
 emulsioni refrigeranti
 olio refrigerante e olio da taglio
 Viscosità cinematica
 1 mm²/s (1 cSt)
 maggiore viscosità su richiesta
 Temperatura di convogliamento
 0...80° C

Esecuzione

Corpo pompa	ghisa grigia
Corperchio	ghisa grigia
Girante	acciaio CrNi
Albero	acciaio CrNi
Diffusori	acciaio CrNi
Tenuta ad anello scorrevole	SiC
O-ring	Viton
Su richiesta	
Corpo pompa	bronzo
	acciaio CrNi
Corperchio	bronzo
	acciaio CrNi

Pressione acustica	
(S)TH403...(S)TH408	61 dBA
(S)TH409...(S)TH418	66 dBA
(S)TH419...(S)TH424	75 dBA

