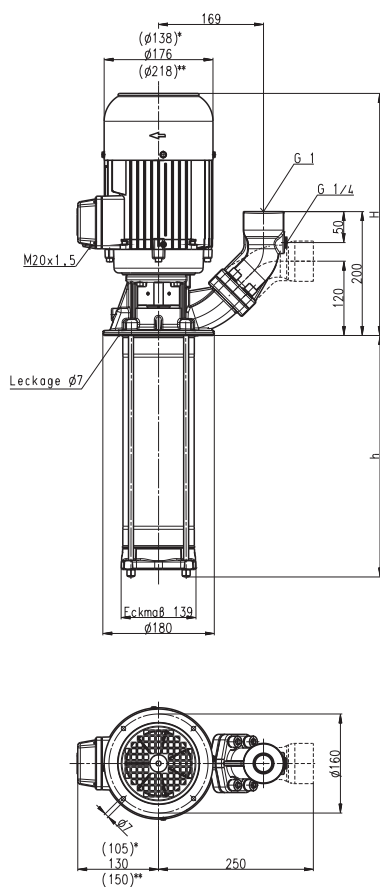


Pompe sommerse (S)TH4

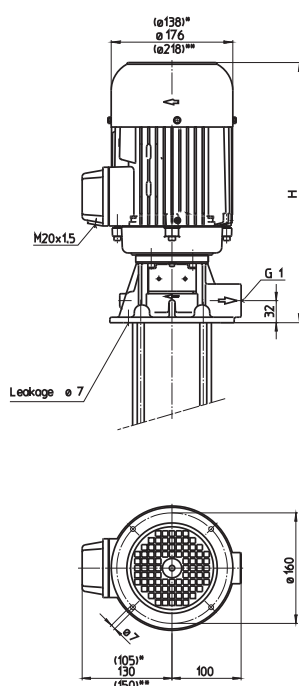
Giranti chiuse

50 Hz

STH403...436



TH403...436



*) Dimensioni valide per (S)TH403...
(S)TH412

**) Dimensioni valide per (S)TH428...
(S)TH436

Typo	Portata con pre-valenza l/min / m	Maggiore immersione H mm	Profondità di immersione h mm	Peso kg	Potenza kW	Tensione 3~ V	Frequenza Hz	Corrente A	Nº di giri 1/min
(S)TH403A190	40/18	291	190	14,9	0,48	220-240	50	2,06	2820
(S)TH404A190	40/25			15,0		380-415	50	1,19	2820
(S)TH405A190	40/30			15,1					
(S)TH406A190	40/36	332	190	16,5	0,63	220-240	50	2,70	2850
						380-415	50	1,56	2850
(S)TH407A290	40/42	332	290	17,9	0,75	220-240	50	3,24	2850
(S)TH408A290	40/50			18,0		380-415	50	1,87	2850
(S)TH409A290	40/56	332	290	18,5	0,85	220-240	50	3,64	2850
						380-415	50	2,10	2850
(S)TH410A290	40/62	332	290	19	0,92	220-240	50	3,8	2840
						380-415	50	2,2	2840
(S)TH411A290	40/68	359	290	20,1	1,1	220-240	50	4,33	2850
						380-415	50	2,50	2850
(S)TH412A390	40/74		390	20,6					
(S)TH413A390	40/80	381	390	27,6	1,3	220-240	50	4,85	2900
						380-415	50	2,80	2900
(S)TH414A390	40/86	381	390	28,1	1,5	220-240	50	5,5	2880
(S)TH415A390	40/95			28,2		380-415	50	3,2	2880
(S)TH416A390	40/104	407	390	30,9	1,7	220-240	50	6,24	2890
						380-415	50	3,60	2890
(S)TH417A490	40/112		490	31,4					
(S)TH418A490	40/118	439	490	35,6	1,9	220-240	50	6,84	2900
(S)TH419A490	40/125			35,9		380-415	50	3,95	2900
(S)TH420A490	40/130	439	490	36,0	2,2	220-240	50	7,8	2890
(S)TH421A490	40/136			36,1		380-415	50	4,5	2890
(S)TH422A590	40/142		590	36,6					
(S)TH423A590	40/150	439	590	37,2	2,6	220-240	50	9,30	2880
(S)TH424A590	40/156			37,3		380-415	50	5,35	2880
(S)TH425A590	40/162			37,4					
(S)TH426A590	40/168			37,5					
(S)TH427A690	40/175		690	38,0					
(S)TH428A690	40/182	432	690	50,0	3,0	220-240	50	10,7	2930
(S)TH429A690	40/190			50,2		380-415	50	6,2	2930
(S)TH430A690	40/198	432	690	50,4	3,3	220-240	50	11,6	2930
(S)TH431A690	40/208			50,6		380-415	50	6,7	2930
(S)TH432A790	40/216		790	51,4					
(S)TH433A790	40/220	432	790	52,6	4,0	220-240	50	14,50	2920
(S)TH434A790	40/230			52,7		380-415	50	8,35	2920
(S)TH435A790	40/240			52,8					
(S)TH436A790	40/248			53,0					

Pompe sommerse

della serie TH e FH con le loro **giranti chiuse** raggiungono un ottimo rendimento.

I modelli de la serie TH raggiungono pressioni elevate con una profondità di immersione ridotta.

I modelli FH sono ideali come pompe **ausiliarie con pressioni** in entrata fino a 26 bar in combinazione con pompe nutrici o impianti centralizzati di refrigerante.

É anche possibile **maggiorare la profondità d'immersione**, vedi Informazioni tecniche pompe a media pressione.

Campo d'impiego

Fluidi convogliati

Impiego industriale
emulsioni refrigeranti
olio refrigerante e olio da taglio

Viscosità cinematica

1 mm²/s (1 cSt)
maggiore viscosità su richiesta

Temperatura di convogliamento

0...80° C

Esecuzione

Corpo pompa

Corperchio

Girante

Albero

Diffusori

Tenuta ad anello scorrevole

O-ring

Su richiesta

Corpo pompa

Corperchio

ghisa grigia

ghisa grigia

acciaio CrNi

acciaio CrNi

acciaio CrNi

SiC

Viton

bronzo

acciaio CrNi

bronzo

acciaio CrNi

Pressione acustica

(S)TH403...(S)TH412

(S)TH413...(S)TH427

(S)TH428...(S)TH436

58 dBA

63 dBA

71 dBA

