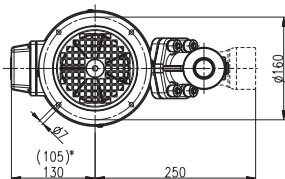
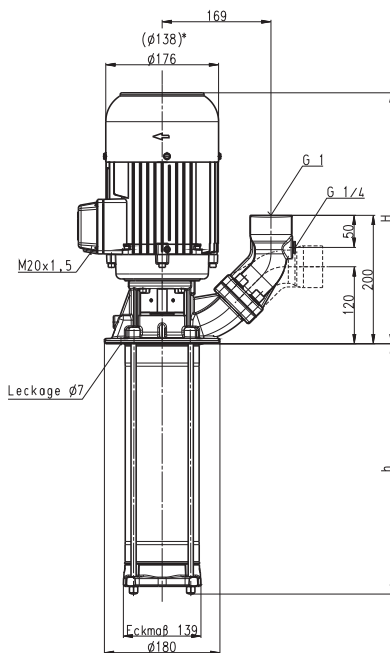


Bombas de inmersión (S)TH2

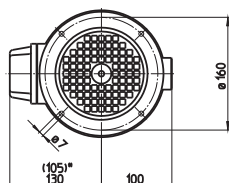
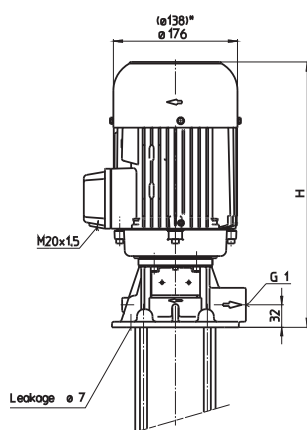
50 Hz

Rodetes cerrados

STH203...241



TH203...241



*) Medidas válidas para (S)TH203...
(S)TH222

Tipo	Caudal de altura manométrica l/min /m	Medida H mm	Profundidad de inmersión h mm	Peso kg	Potencia 3~ kW	Tensión V	Frecuencia Hz	Corriente A	Núm. de revoluciones 1/min
(S)TH203A190	20/15	291	190	14,9	0,48	220-240	50	2,06	2820
(S)TH204A190	20/20			15,0					
(S)TH205A190	20/25			15,1					
(S)TH206A190	20/30			15,2					
(S)TH207A290	20/35		290	15,7	0,63	220-240	50	2,70	2850
(S)TH208A290	20/40			15,8					
(S)TH209A290	20/45			15,9					
(S)TH210A290	20/50			16,0					
(S)TH211A290	20/56	332	290	17,4	0,75	220-240	50	3,24	2850
(S)TH212A390	20/60		390	17,9					
(S)TH213A390	20/68	332	390	20,0	0,92	220-240	50	3,8	2840
(S)TH214A390	20/75			20,1					
(S)TH215A390	20/82	332	390	21,4	1,1	220-240	50	4,33	2850
(S)TH216A390	20/88			21,5					
(S)TH217A490	20/93		490	22,1	1,3	220-240	50	4,85	2900
(S)TH218A490	20/98			22,2					
(S)TH219A490	20/102	359	490	24,1					
(S)TH220A490	20/108			24,2	1,5	220-240	50	5,5	2880
(S)TH221A490	20/112			24,3					
(S)TH222A590	20/118		590	24,9	1,7	220-240	50	6,24	2890
(S)TH223A590	20/125	381	590	31,0					
(S)TH224A590	20/130			31,2					
(S)TH225A590	20/135			31,3	1,9	220-240	50	6,84	2900
(S)TH226A590	20/142	381	590	31,5					
(S)TH227A690	20/150		690	32,4	2,2	220-240	50	7,8	2890
(S)TH228A690	20/155			32,5					
(S)TH229A690	20/160	407	690	34,3					
(S)TH230A690	20/166			34,4	1,9	220-240	50	3,95	2900
(S)TH231A690	20/172			34,5					
(S)TH232A790	20/178		790	36,4	2,2	220-240	50	4,5	2890
(S)TH233A790	20/182	439	790	40,9					
(S)TH234A790	20/190			41,0					
(S)TH235A790	20/195			41,1					
(S)TH236A790	20/200			41,2	2,2	220-240	50	7,8	2890
(S)TH237A890	20/205	439	890	43,0					
(S)TH238A890	20/210			43,1					
(S)TH239A890	20/215			43,2					
(S)TH240A890	20/220			43,3					
(S)TH241A890	20/225			43,4					

Bombas de inmersión

de la serie TH y FH alcanzan con sus **rodetes cerrados** muy buenos rendimientos hidráulicos.

Los tipos de la serie TH posibilitan altas presiones a reducidas profundidades de inmersión.

Los tipos FH son adecuados para **aumentos de presión** hasta una presión de entrada de 26 bares en conexión con bombas previas o instalaciones centralizadas de refrigeración.

Es posible prolongar la profundidad de inmersión, ver características de las bombas de media presión en la sección de información técnica.

Campo de aplicación

Líquidos de bombeo
 Aguas industriales
 Emulsiones refrigerantes
 Aceites refrigerantes o para cuchillas de corte
 Viscosidad cinemática
 1 mm²/s (1 cSt)
 A petición
 mayor viscosidad
 Temperatura de bombeo
 0...80° C

Ejecución

Cuerpo de bomba	fundición gris
Tapa	fundición gris
Rodetes	acero CrNi
Eje	acero CrNi
Difusores	acero CrNi
Junta de anillo deslizante	SiC
Juntas toroidales	Viton

Bajo petición:	
Cuerpo de bomba	bronce
Tapa	acero CrNi
	bronce
	acero CrNi

Presión acústica	
(S)TH203...(S)TH222	58 dBA
(S)TH223...(S)TH241	63 dBA

