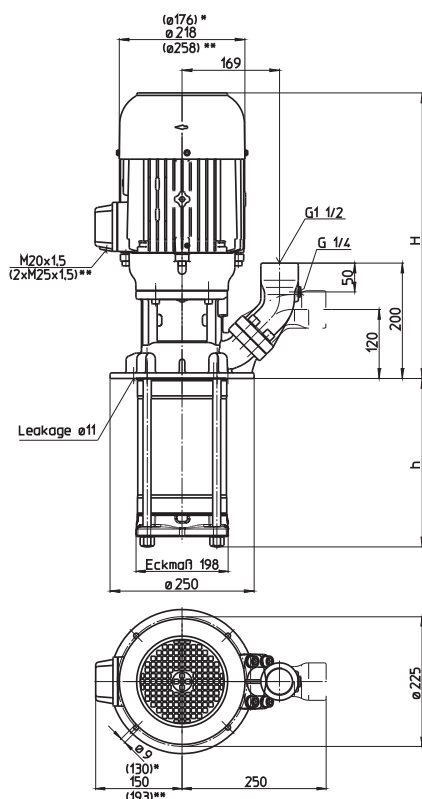


Pompe sommerse (S)TH11

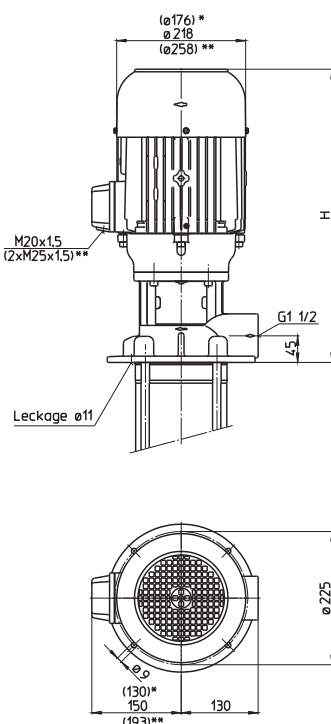
Giranti chiuse

60 Hz

STH1102...1115



TH1102...1115



*) Dimensioni valide per (S)TH1102...1104

**) Dimensioni valide per (S)TH1110...1115

Tipo	Portata con prevalenza l/min /m	Maggiore immersione H mm	Profondità di immersione h mm	Peso kg	Potenza kW	Tensione 3~ V	Frequenza Hz	Corrente A	Nº di giri 1/min
(S)TH1102B180	150/30	433	182	34	1,49	460	60	2,7	3500
(S)TH1103B180	150/45	492	182	43	2,18	460	60	3,9	3500
(S)TH1104B280	150/59	492	278	44	2,94	460	60	5,1	3480
(S)TH1105B280	150/77	531	278	57	3,8	460	60	6,4	3520
(S)TH1106B280	150/90	531	278	58	4,55	460	60	7,9	3520
(S)TH1107B310	150/106	561	310	62	5,75	460	60	9,5	3520
(S)TH1108B380	150/121		374	64					
(S)TH1109B380	150/138	561	374	65	6,3	460	60	10,4	3510
(S)TH1110B470	150/152	640	470	97	8,6	460	60	13,7	3550
(S)TH1111B470	150/166			98					
(S)TH1112B470	150/180			99					
(S)TH1113B500	150/198	640	502	108	10,3	460	60	15,8	3550
(S)TH1114B570	150/212		566	109					
(S)TH1115B570	150/230			110					

Pompe sommerse

I modelli di pompe TH e FH con le loro **giranti chiuse** raggiungono un ottimo rendimento.

I modelli de la serie TH raggiungono pressioni elevate con una profondità di immersione ridotta.

I modelli FH sono ideali come pompe **ausiliarie con pressioni** in entrata fino a 26 bar in combinazione con pompe nutrici o impianti centralizzati di refrigerante.

É anche possibile **maggiorare la profondità d'immersione**, vedi Informazioni tecniche pompe a media pressione.

Campo d'impiego

Fluidi convogliati

Impiego industriale
emulsioni refrigeranti
olio refrigerante e olio da taglio

Viscosità cinematica

...25 mm²/s (25 cSt)

Temperatura di convogliamento

0...80° C

Esecuzione

Corpo pompa

Corperchio

Girante

Albero

Diffusori

Tenuta ad anello scorrevole

O-ring

Su richiesta

Corpo pompa

Corperchio

ghisa grigia

ghisa grigia

acciaio CrNi

acciaio CrNi

acciaio CrNi

SiC

Viton

acciaio CrNi

acciaio CrNi

Pressione acustica

(S)TH1102...(S)TH1104

66 dBA

(S)TH1105...(S)TH1109

74 dBA

(S)TH1110...(S)TH1115

77 dBA

