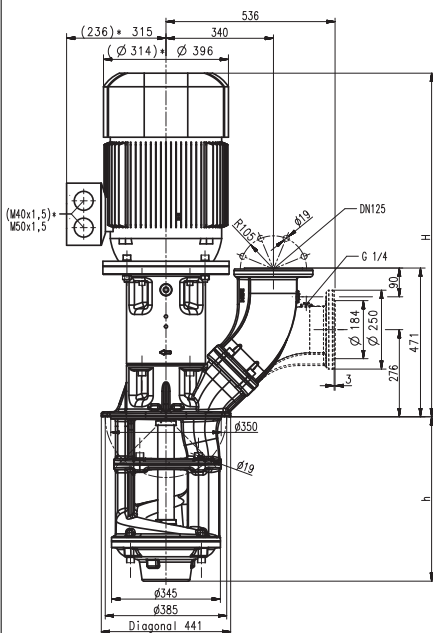


Bombas de inmersión

STA3600...4500

Rodetes semi-abiertos

STA3600, 4500



*) Medidas válidas para STA3600

Tipo	Caudal de altura manométrica l/min / m	Medida H mm	Profundidad de inmersión h mm	Peso kg	Potencia kW	Tensión 3~ V	Frecuencia Hz	Corriente A	Núm. de revoluciones 1/min
STA3600/520	3500/20	1041	521	331	22,0	400	50	37,5	2950
720			721	346					
920			921	361	25,3	460	60	37,5	3550
1270			1271	426					
STA4500/520	4500/30	1115	521	428	37,0	400	50	65	2955
720			721	443					
920			921	458	41,5	460	60	63	3555
1270			1271	523					

Bombas de inmersión

Se trata de bombas centrífugas con una mecánica sencilla, donde el rodete está montado en la prolongación del eje del motor. Las bombas se colocan directamente encima del depósito, la queda sumergida en el líquido refrigerante. Importante: el nivel máximo del líquido refrigerante tiene que estar unos centímetros por debajo de la brida de fijación. Serie STA con **brida cambiable** para empalme de tubo horizontal o vertical a elección con **empalme para manómetro G 1/4**.

Campo de aplicación

Líquidos de bombeo
 Emulsiones refrigerantes
 Aceites refrigerantes o para cuchillas de corte
 Viscosidad cinemática
 ...45 mm²/s (45 cSt)
 Temperatura de bombeo
 0...80° C

Ejecución

Cuerpo de bomba	fundición gris
Tapa	fundición gris
Rodete	acero fundido
Eje	acero
Otros materiales	a petición
Presión acústica STA3600	82 dBA
STA4500	84 dBA

