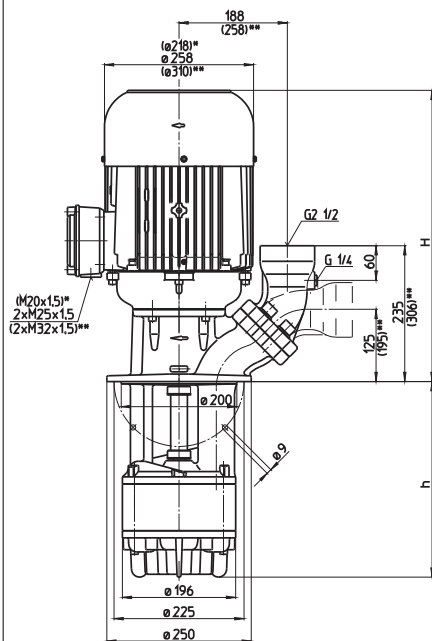


# Pompe sommerse aspiranti

## SGL1101...1103

Giranti assiali / semiaperte

### SGL1101, 1102 SGL1103



\*) Dimensioni valide per SGL1101

\*\*) Dimensioni valide per SGL1103

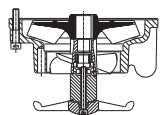
Tipo	Portata con prevalenza l/min / m	Maggiorazione H mm	Profondità di immersione h mm	Peso kg	Potenza kW	Tensione 3~ V	Frequenza Hz	Corrente A	Nº di giri 1/min
<b>SGL1101/230</b>	900/10	533	230	69	5,0	220-240	50	17,3	2920
	330		330	72					
	460		460	76	5,75	460	60	9,5	3520
	580		580	81					
	780		780	91					
1010		1010	98						
<b>SGL1102/310</b>	900/21	612	310	108	9,0	380-415	50	16,7	2955
	410		410	110	10,3	460	60	15,8	3550
	540		540	113					
	660		660	118					
	860		860	130					
1090		1090	138						
<b>SGL1103/390</b>	900/33	620	390	143	13,0	380-415	50	24,2	2960
	490		490	147	15,0	460	60	23,6	3560
	620		620	151					
	740		740	155					
	940		940	167					

### Pompe sommerse aspiranti

della serie SGL "con sistema di disaerazione ad aspirazione BRINKMANN" brevettato sono ideali per convogliare lubrificanti con forti inclusioni d'aria (oli da rettificazione) che si formano nella lavorazione con elevata velocità per esempio alla mola.

Le pompe sommerse aspiranti di questo tipo ottengono uno stato di convogliamento stabile non appena il liquido copre l'apertura di aspirazione.

Serie SGL con flangia intercambiabile a scelta per il tubo di raccordo verticale oppure orizzontale con raccordo per manometro G 1/4.



Pompe della serie SGL1101 sono disponibili optional con girante montato a monte per rompere i grovigli di trucioli.

### Campo d'impiego

Fluidi convogliati  
 emulsioni refrigeranti  
 olio refrigerante e olio da taglio  
 olio da rettificazione  
 Viscosità cinematica  
 ...45 mm<sup>2</sup>/s (45 cSt)  
 Temperatura di convogliamento  
 0...80° C

### Esecuzione

Corpo pompa	ghisa grigia
Corperchio	ghisa grigia
Giranti assiale	acciaio fuso
Giranti radiale	acciaio fuso
Albero	acciaio

