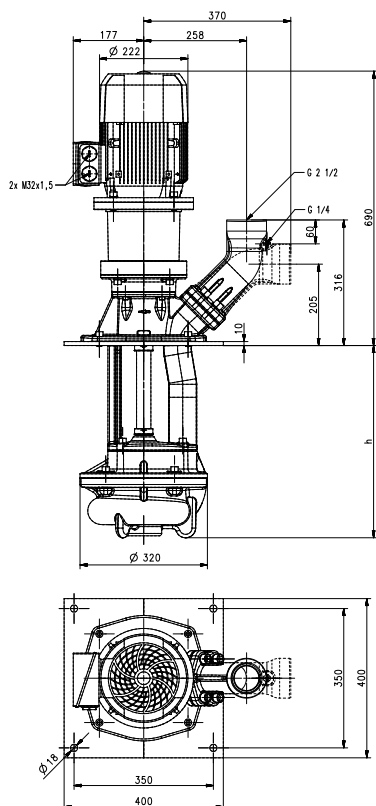


Pompes plongeantes non-engorgeables

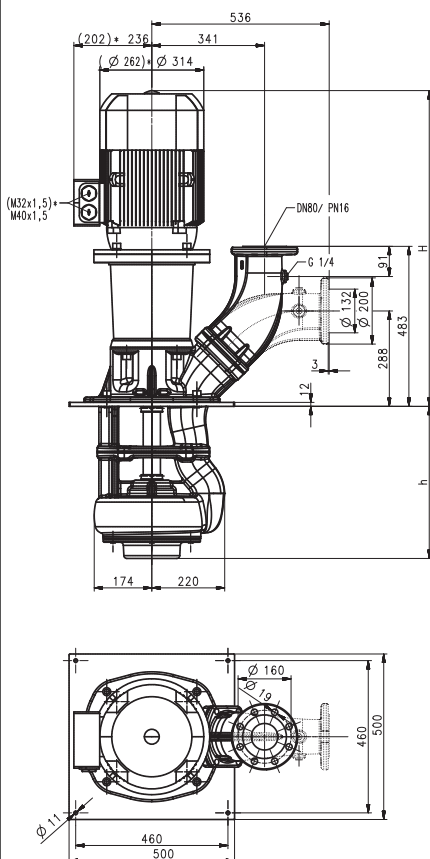
SFT1554...3554

Roues semi-ouvertes

SFT1554



SFT2254...3554



*) Dim. SFT2254

Type	Débit / hauteur manométrique l/min / m	Hauteur H mm	Profondeur d'immersion h mm	Poids kg	Puissance 3~ (4-pôles) kW	Tension V	Fréquence Hz	Courant A	Nombre de tours 1/min
SFT1554/360	600/10	690	363	125	4,0	400	50	7,9	1460
490			493	129	4,55	460	60	7,7	1770
SFT2254/460	1100/12	851	460	218	7,5	400	50	14,3	1465
660			660	228	8,6	460	60	14,2	1765
860			860	238					
1210			1210	293					
1610			1610	313					
SFT3054/460	1600/12	964	460	236	11,0	400	50	20,5	1475
660			660	246					
860			860	256	12,6	460	60	20	1775
1210			1210	311					
1610			1610	331					
SFT3554/460	2100/12	1004	460	267	15,0	400	50	28,5	1475
660			660	277					
860			860	287	17,3	460	60	28	1775
1210			1210	342					
1610			1610	362					

Pompes plongeantes non-engorgeables de la série SFT sont conçues pour le **relevage de liquides de coupe (émulsion ou huile entière) + copeaux d'usinage.**

Demi-vitesse.

Série SFT avec **bride interchangeable** pour un raccordement vertical ou horizontal avec **raccord taraudé pour un manomètre de G 1/4.**

Applications

Liquides refoulés

Emulsions de refroidissement

Pourcentage max. du poids de copeaux dans le liquide:

1,5 %

Matière des copeaux:

Aluminium, acier, métaux non ferreux

Géométrie des copeaux:

copeaux écoules jusqu'à 80 mm de longueur

Diamètre à bille max. 45 mm

Viscosité cinématique

...12 mm²/s (12 cSt)

Température

0...60° C

Exécution

Corps de pompe

Couvercle

Roue

Arbre

Fonte grise

Fonte grise

Acier moulé

Acier

Sur demande

Roue

Acier au CrMo

