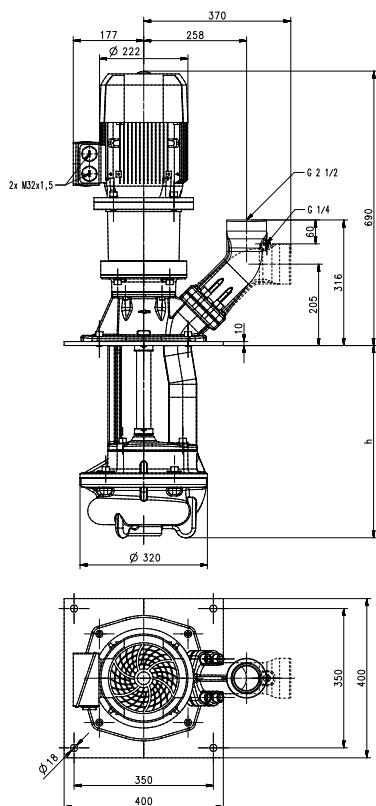


易流式沉水泵

SFT1554...3554

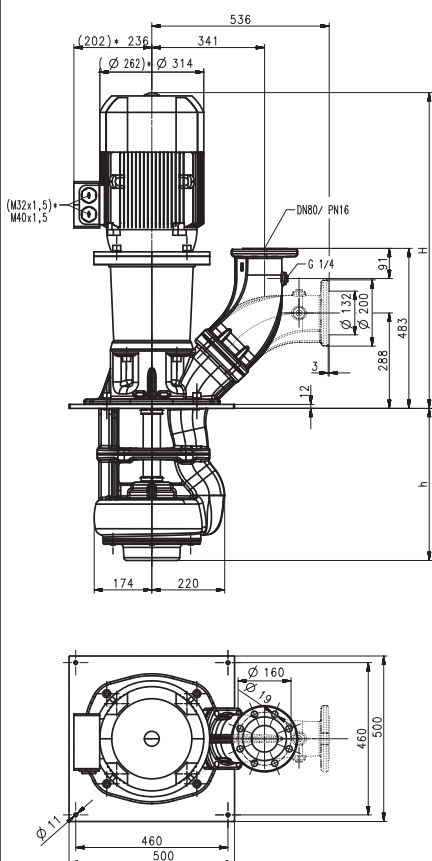
半开式叶轮

SFT1554



型号	流量 在某个 扬程下 l/min /m	高度 H mm	沉水 深度 h mm	重量 kg	功率 (4- 极) kW	电压 3~ V	频率 Hz	电流 A	转速 1/min
SFT1554/360	600/10	690	363	125	4.0	400	50	7.9	1460
	490		493	129	4.55	460	60	7.7	1770
SFT2254/460	1100/12	851	460	218	7.5	400	50	14.3	1465
	660		660	228	8.6	460	60	14.2	1765
	860		860	238					
	1210		1210	293					
1610		1610	313						
SFT3054/460	1600/12	964	460	236	11.0	400	50	20.5	1475
	660		660	246	12.6	460	60	20	1775
	860		860	256					
	1210		1210	311					
1610		1610	331						
SFT3554/460	2100/12	1004	460	267	15.0	400	50	28.5	1475
	660		660	277	17.3	460	60	28	1775
	860		860	287					
	1210		1210	342					
1610		1610	362						

SFT2254...3554



*) SFT2254 尺寸

易流式沉水泵

SFT 系列能够提升冷却液到过滤器。少量粗糙碎片能随液体一起被输送出去。

半转速。

SFT 系列提供了一个法兰带压力表接口。

该法兰可用于水平及垂直管路连接。

应用

流体类型

冷却液

最大屑液比重：

1.5 %

屑的材质：

铝，钢，有色钢

屑的尺寸：

屑的最大长度 80 mm

最大球直径 45 mm

流动黏度

...12 mm²/s (12 cSt)

工作温度

0...60° C

结构

泵体

铸铁

端盖

铸铁

叶轮

铸钢

轴

钢

可选：

叶轮

CrMo 合金钢

