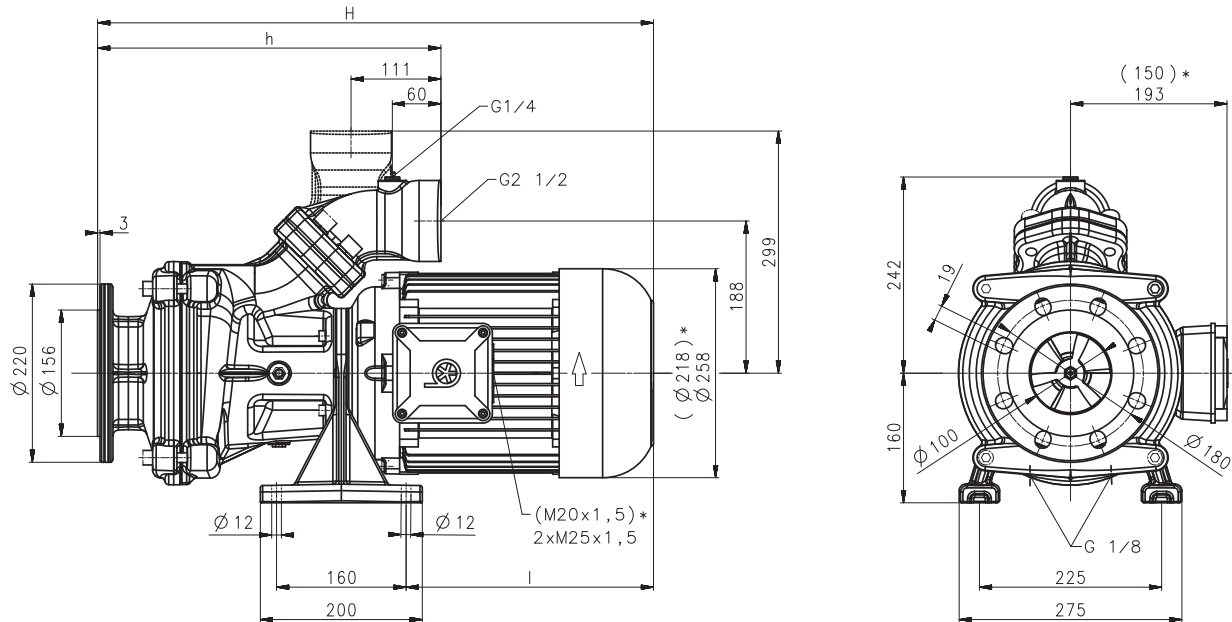


Pompes horizontales monobloc

SBF1350...1850

Roues axiales / semi-ouvertes

SBF1350...1850



*) Dim. SBF1350



Type	Débit / hauteur mano- métrique l/min / m	Dimensions		Lon- gueur l mm	Poids kg	Puis- sance kW	Tension 3 ~ V	Fré- quence Hz	Courant A	Nombre de tours 1/min
		H mm	h mm							
SBF1350	600/15	716	424	335	86	5,5	220-240	50	18,9	2915
							380-415	50	10,9	2915
						6,3	460	60	10,4	3510
SBF1550	850/18	793	424	414	113	7,5	380-415	50	14,3	2950
						8,6	460	60	13,7	3550
						SBF1850	1100/18	843	424	414
10,3	460	60	15,8	3550						

Pompes horizontales monobloc

sont des pompes centrifuges d'une construction compacte où la roue est fixée sur le prolongement de l'arbre moteur.

Les pompes sont aspirantes si le liquide est amené à l'orifice d'aspiration.

En exécution standard, elles sont équipées d'une seule garniture mécanique d'étanchéité.

Une version qui fonctionne à sec sans aucun risque de détérioration est disponible sur demande (-GD). Elle est équipée de deux garnitures mécaniques d'étanchéité.

Les pompes sont montées à côté ou au-dessous du bac et conviennent d'une façon excellente pour le refoulement de **liquides de coupe chargés d'air** (émulsions) avec une proportion élevée de copeaux produits par l'enlèvement élevé de copeaux (tournage, fraisage ou rectification).

Série SBF avec **bride interchangeable** pour un raccordement vertical ou horizontal avec **raccord taraudé pour un manomètre de G 1/4**.

Pour des informations plus détaillées voir informations techniques pompes de relevage séries SFL/SBF.

Applications

Liquides refoulés

Emulsions de refroidissement
Huiles de coupe et de refroidissement

Pourcentage max. du poids de copeaux dans le liquide:

1,0 % en fonction de la matière des copeaux

Matière des copeaux:

Aluminium, acier, métaux non ferreux, fonte grise

Viscosité cinématique

...45 mm²/s (45 cSt)

Température

0...80° C

Exécution

Corps de pompe	Fonte grise
Couvercle	Fonte grise
Roue axiale	Acier moulé
Roue radiale	Acier moulé
Arbre	Acier
Anneau de glissement	SiC

Niveau de pression acoustique

SBF1350	71 dBA
SBF1550...SBF1850	74 dBA

