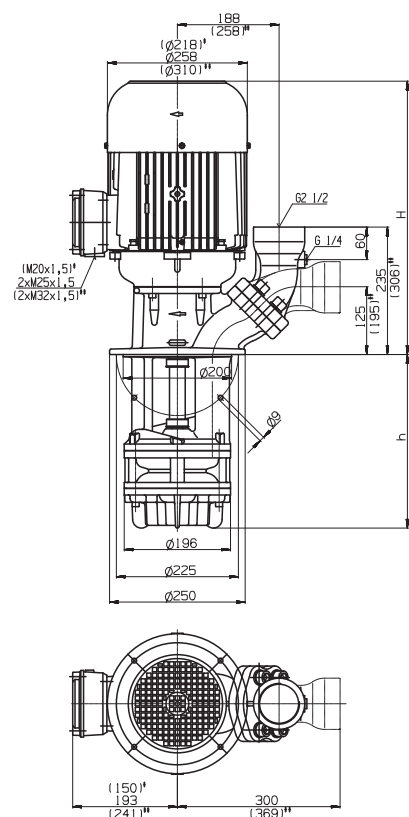


Pompe sommerse aspiranti

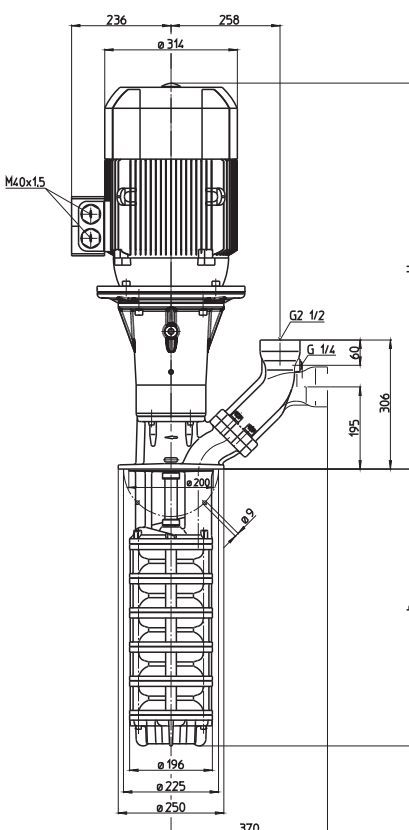
SAL1001...1006

Giranti assiali / semiaperte

SAL1001...1004



SAL1006



*) Dimensioni valide per SAL1001
**) Dimensioni valide per SAL1004

Tipo	Portata con prevalenza l/min / m	Maggiorazione H mm	Profondità di immersione h mm	Peso kg	Potenza kW	Tensione 3~ V	Frequenza Hz	Corrente A	№ di giri 1/min
SAL1001/230	600/14	503	230	64	3,3	220-240	50	11,6	2930
	330		330	67					
	460		460	70	3,8	460	60	6,4	3520
	580		580	74					
	780		780	86					
	1010		1010	92					
1130		1130	96						
SAL1002/310	600/27	574	310	100	6,0	380-415	50	11,2	2950
	410		410	103	6,9	460	60	10,7	3550
	540		540	107					
	660		660	111					
	860		860	123					
	1090		1090	130					
1210		1210	134						
SAL1003/390	600/40	612	390	122	9,0	380-415	50	16,7	2955
	490		490	125	10,3	460	60	15,8	3550
	620		620	129					
	740		740	133					
	940		940	146					
	1170		1170	152					
SAL1004/470	600/55	620	470	154	13,0	380-415	50	24,2	2960
	570		570	158	15,0	460	60	23,6	3560
	700		700	160					
	820		820	164					
	1020		1020	176					
	1250		1250	179					
SAL1006/630	600/85	974	630	203	18,5	400	50	32	2955
	730		730	207	21,3	460	60	32	3555
	860		860	211					
	980		980	215					

Pompe sommerse aspiranti

"con sistema di disaerazione ad aspirazione BRINKMANN" brevettato sono ideali per **convogliare lubrorefrigeranti con forti inclusioni d'aria** (emulsioni oppure oli refrigeranti e da taglio) che si formano nella lavorazione con elevata asportazione di trucioli per esempio al tornio, alla fresa o alla mola.

Le pompe sommerse aspiranti di questo tipo ottengono uno stato di convogliamento stabile non appena il liquido copre l'apertura di aspirazione.

Serie SAL con **flangia intercambiabile** a scelta per il tubo di raccordo verticale oppure orizzontale con **raccordo per manometro G 1/4**.

Campo d'impiego

Fluidi convogliati
emulsioni refrigeranti
olio refrigerante e olio da taglio
Viscosità cinematica
...45 mm²/s (45 cSt)
Temperatura di convogliamento
0...80° C

Esecuzione

Corpo pompa	ghisa grigia
Corperchio	ghisa grigia
Giranti assiale	acciaio fuso
Giranti radiale	acciaio fuso
Albero	acciaio

