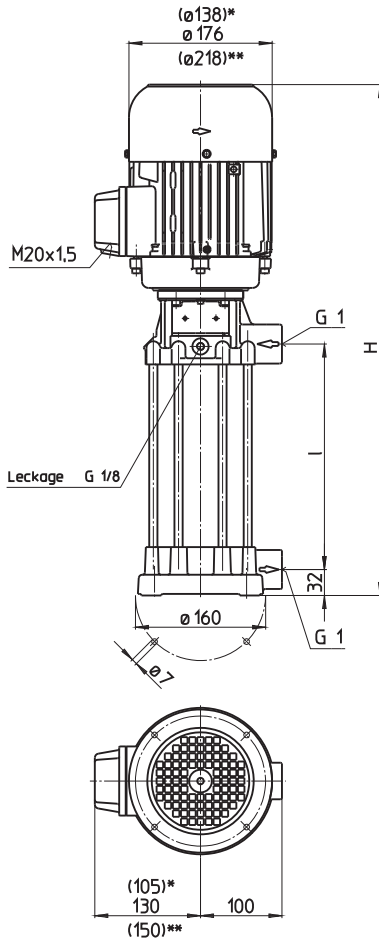


## FH6

### 封闭式叶轮

# 50 Hz

#### FH603...632



\*) FH603...FH607 尺寸  
 \*\*) FH619...FH632 尺寸

型号	流量 在某个 扬程下 l/min / m	高度 H mm	长度 l mm	重量 kg	功率 kW	电压 V 3~	频率 Hz	电流 A	转速 1/min
<b>FH603A19</b>	80/18	488	197	18	0.48	220-240 380-415	50 50	2.06 1.19	2820 2820
<b>FH604A19</b>	80/24	529	197	19.6	0.63	220-240 380-415	50 50	2.70 1.56	2850 2850
<b>FH605A24</b>	80/30	579	247	20.8	0.75	220-240 380-415	50 50	3.24 1.87	2850 2850
<b>FH606A24</b>	80/36	579	247	21.4	0.92	220-240 380-415	50 50	3.8 2.2	2840 2840
<b>FH607A29</b>	80/41	656	297	22.5	1.1	220-240 380-415	50 50	4.33 2.50	2850 2850
<b>FH608A29</b>	80/48	678	297	29	1.3	220-240 380-415	50 50	4.85 2.80	2900 2900
<b>FH609A34</b>	80/56	728	347	30.0	1.5	220-240 380-415	50 50	5.5 3.2	2880 2880
<b>FH610A34</b>	80/61			30.2					
<b>FH611A39</b>	80/71	804	397	33	1.7	220-240 380-415	50 50	6.24 3.60	2890 2890
<b>FH612A39</b>	80/76	836	397	37	1.9	220-240 380-415	50 50	6.84 3.95	2900 2900
<b>FH613A49</b>	80/82	936	497	39.0	2.2	220-240 380-415	50 50	7.8 4.5	2890 2890
<b>FH614A49</b>	80/90			39.1					
<b>FH615A49</b>	80/96			39.2					
<b>FH616A49</b>	80/101	936	497	39.8	2.6	220-240 380-415	50 50	9.30 5.35	2880 2880
<b>FH617A59</b>	80/108	1036	597	40.4					
<b>FH618A59</b>	80/114			40.6					
<b>FH619A59</b>	80/120	1029	597	52.0	3.3	220-240 380-415	50 50	11.6 6.7	2930 2930
<b>FH620A59</b>	80/128			52.1					
<b>FH621A69</b>	80/136	1129	697	53.5					
<b>FH622A69</b>	80/142	1129	697	54.6	4.0	220-240 380-415	50 50	14.50 8.35	2920 2920
<b>FH623A69</b>	80/150			54.8					
<b>FH624A69</b>	80/155			55.0					
<b>FH625A79</b>	80/160	1229	797	56.2					
<b>FH626A79</b>	80/166			56.4					
<b>FH627A79</b>	80/172	1259	797	63.0	5.0	220-240 380-415	50 50	17.3 10.0	2920 2920
<b>FH628A79</b>	80/180			63.2					
<b>FH629A89</b>	80/186	1359	897	64.9					
<b>FH630A89</b>	80/192			65.1					
<b>FH631A89</b>	80/200			65.3					
<b>FH632A89</b>	80/206			65.5					

## 增压泵

TH 和 FH 系列使用封闭式叶轮，为了最小化能源消耗和优化液压效率。

另外，TH 系列泵在较短的沉浸深度下，提供较高的压力。

直连泵系列 FH 可作为增压泵使用，如果在入水口提供正压。此正压可通过中央供水系统或进给泵提供。在此配置中，FH 系列泵可将入口压力提高至 26 bar。

可选配变频器针对特殊应用或实现泵的特殊工作点。

请参考本目录的技术信息部分“控制/调节”以获取更多信息。

## 应用

### 流体类型

工业水  
冷却液  
冷却/切削油

### 流动黏度

1 mm<sup>2</sup>/s (1 cSt)  
请洽询  
更高黏度

### 工作温度

0...80° C

## 结构

### 泵体

铸铁

### 端盖

铸铁

### 叶轮

CrNi 合金钢

### 轴

CrNi 合金钢

### 扩散器

CrNi 合金钢

### 机械密封

SiC

### O 型圈

Viton

### 可选：

#### 泵体

黄铜

#### 端盖

黄铜

## 噪音等级

FH603...FH607

58 dBA

FH608...FH618

63 dBA

FH619...FH632

71 dBA

