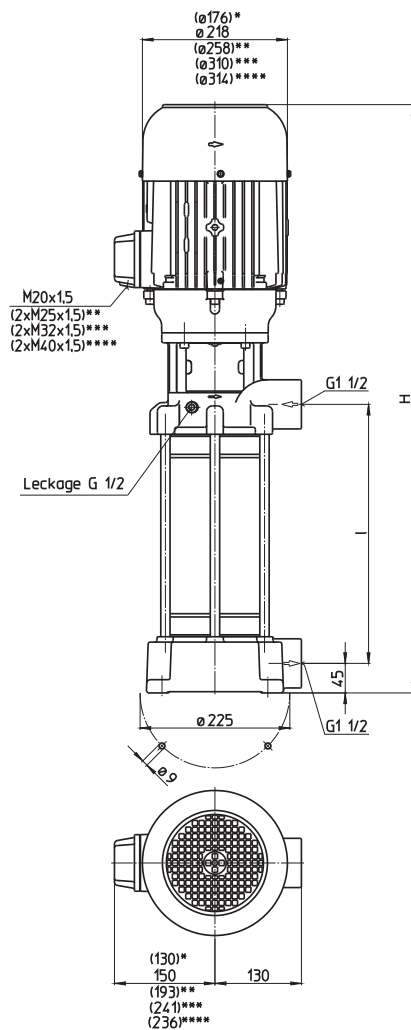


## FH17

50 Hz

Laufräder geschlossen

### FH1702...1717



- \*) Maße gültig für FH1702
- \*\*) Maße gültig für FH1706...1708
- \*\*\*) Maße gültig für FH1709...1712
- \*\*\*\*) Maße gültig für FH1713...1717

Type	Förderstrom bei Förderhöhe l/min / m	Aufmaß H mm	Länge l mm	Ge- wicht kg	Leis- tung kW	Span- nung 3~ V	Fre- quenz Hz	Strom A	Dreh- zahl 1/min
<b>FH1702A18</b>	300/24	702	212	48	2,2	220-240	50	7,8	2890
						380-415	50	4,5	2890
<b>FH1703A28</b>	300/37	837	308	61	3,3	220-240	50	11,6	2930
						380-415	50	6,7	2930
<b>FH1704A28</b>	300/51	867	308	67	5,0	220-240	50	17,3	2920
						380-415	50	10,0	2920
<b>FH1705A38</b>	300/66	963	404	70	5,5	220-240	50	18,9	2915
						380-415	50	10,9	2915
<b>FH1706A38</b>	300/77	1040	404	93	7,5	380-415	50	14,3	2950
<b>FH1707A47</b>	300/90	1136	500	103					
<b>FH1708A47</b>	300/103	1136	500	122	9,0	380-415	50	16,7	2955
<b>FH1709A57</b>	300/116	1240	596	130	11,0	380-415	50	20,1	2960
<b>FH1710A57</b>	300/130			132					
<b>FH1711A66</b>	300/143	1336	692	136	13,0	380-415	50	24,2	2960
<b>FH1712A66</b>	300/157			138					
<b>FH1713A76</b>	300/172	1737	788	156	15,0	400	50	27	2960
<b>FH1714A76</b>	300/186	1787	788	174	18,5	400	50	32	2955
<b>FH1715A90</b>	300/200	1930	932	176					
<b>FH1716A90</b>	300/212			178					
<b>FH1717A90</b>	300/227			183					

## Druckerhöhungspumpen

der Reihe TH und FH erreichen mit ihren **geschlossenen Laufrädern** sehr gute hydraulische Wirkungsgrade. Dabei ermöglichen die Typen der Reihe TH hohe Drücke bei kurzen Eintauchtiefen.

Die Typen FH eignen sich zur **Druckerhöhung** bei Eingangsdrücken bis zu 26 bar in Verbindung mit Vorpumpen oder Kühlmittel-Zentralanlagen.

Für **besondere Regelungsaufgaben** können **Frequenzumrichter** eingesetzt werden, die in ihrer Auslegung auf die Pumpencharakteristik abgestimmt sein müssen. Siehe technische Informationen Steuern/Regeln.

## Einsatzbereich

Fördermedien  
 Industrierwasser  
 Kühlemulsionen  
 Kühl- und Schneidöle  
 Kinematische Viskosität  
 ...25 mm<sup>2</sup>/s (25 cSt)  
 Fördertemperatur  
 0...80° C

## Ausführung

Pumpenkörper	Grauguss
Deckel	Grauguss
Laufräder	CrNi-Stahl
Welle	CrNi-Stahl
Diffusoren	CrNi-Stahl
Gleitringdichtung	SiC
O-Ringe	Viton

Schalldruck	
FH1702	63 dBA
FH1703...FH1705	71 dBA
FH1706...FH1712	74 dBA
FH1713...FH1717	78 dBA

