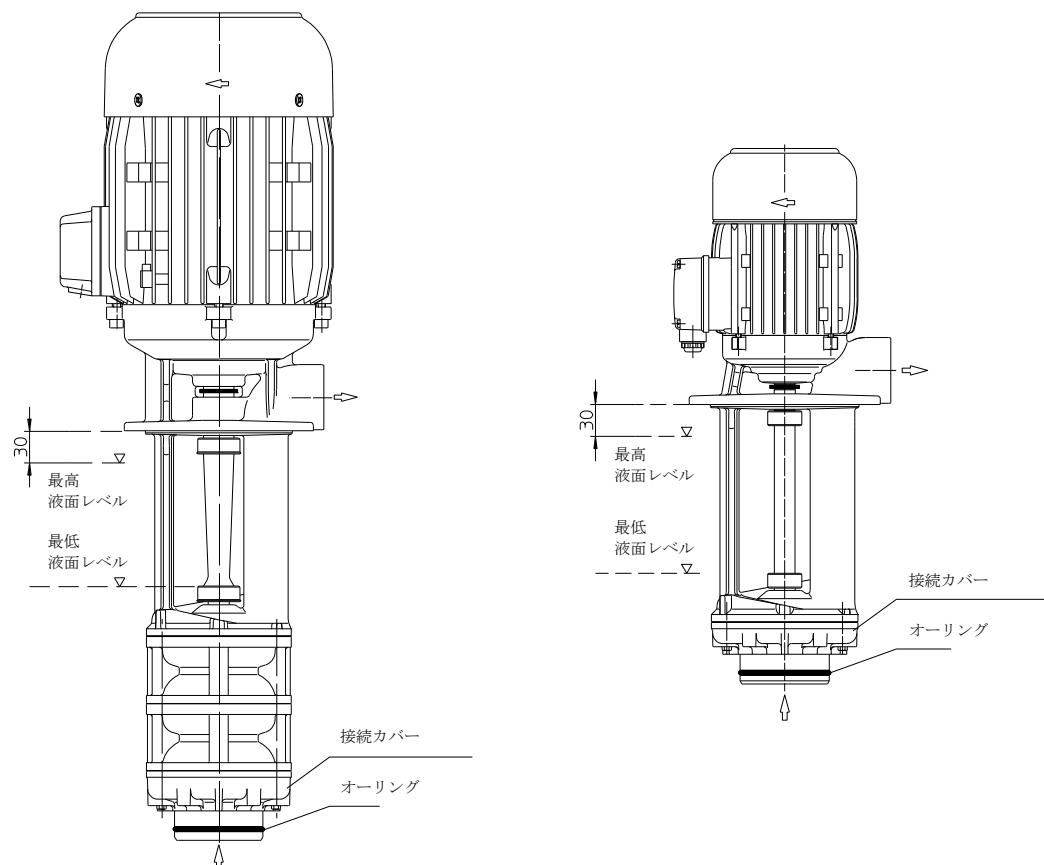


ブリンクマン吸込み浸漬型ポンプTAS/STSシリーズ



TAS/STSシリーズはセミオープン式のインペラと軸インペラが搭載された渦巻きポンプです。上の図のようにデザインは、吸込み口カバーを除いてTAL/SALシリーズと同じですが異なる点は、TAS/STSシリーズの吸込み口カバーにはオーリング付きの接続カバーに置き換えられていることです。

TAS/STSシリーズは、最大負圧0.5 bar(7.25 PSI)までの吸込みが可能です。

TAS/STSポンプの特性曲線は、TA/STA/TAL/SALシリーズと一致しています。揚程は吸込み口側の負圧量分が減少します。

ポンプの稼働中、タンク液面が最低液面レベルより上に来ている必要があります。継続的に液がタンクに供給されることが重要です!

追加の情報は、BJ2210, BJ2610, BJ2710の取扱説明書をご参照下さい。