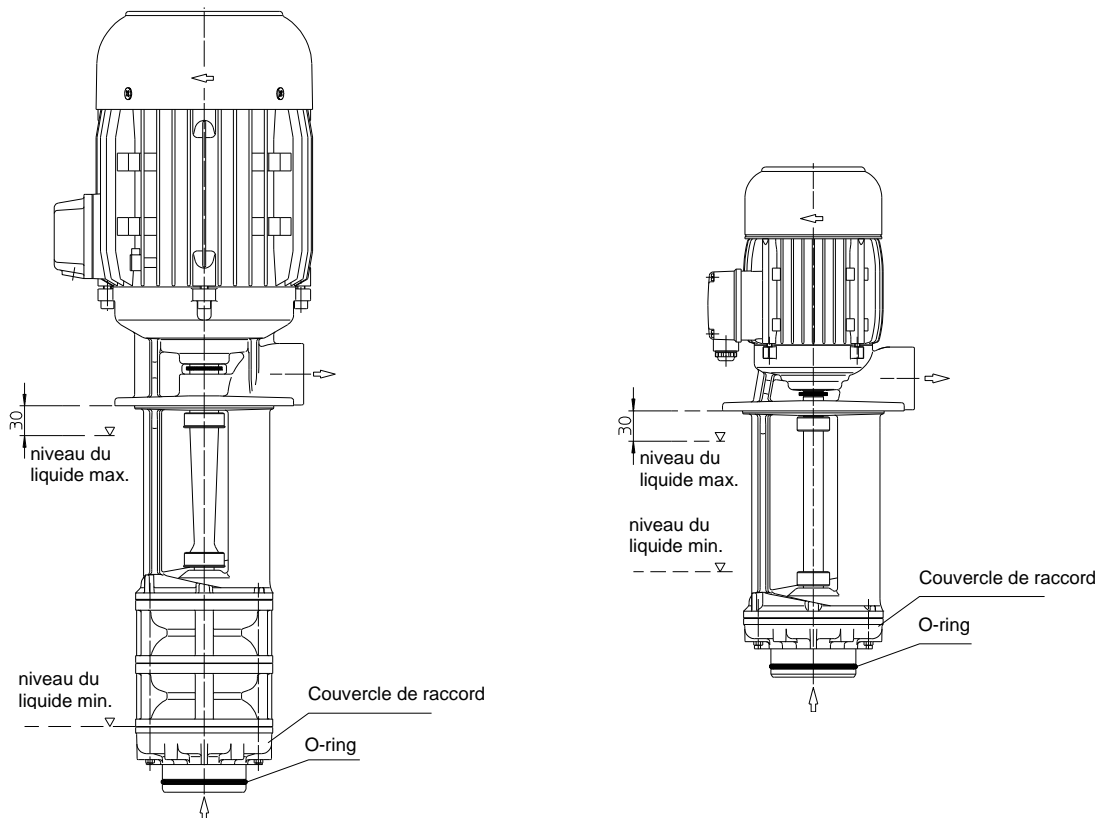


Brinkmann - pompe plongeante aspirante de série TAS/STS/TES/SÒÙÁ



Les pompes plongeantes aspirantes de la série TAS/STS/TES/SES se raccordent facilement côté d'aspiration à des filtres à dépression (p.ex. ceux des tamis à fentes ou à grille).

Les pompes TAS/STS/TES/SES sont des pompes centrifuges avec des roues semi-ouvertes et une roue axiale. Elles ont la même construction que les pompes TAL/SAL/TL/STL avec une seule exception. Le couvercle d'aspiration TAL/SAL/TL/STL est remplacé par un couvercle de raccord avec une O-rondelle (voir l'image).

Les pompes plongeantes aspirantes sans joint se positionnent dans le domaine du réfrigérant non filtré du réservoir. Leur construction robuste fait qu'elles supportent des pressions de service entre $-0,3$ à $-0,5$ bar.

Les données de refoulement de la série TAS/STS/TES/SES correspondent à celles de la série TAL/SAL/TL/STL, mais elles doivent être diminuées de la dépression au côté d'aspiration.

Durant la marche de la pompe, il faut que le niveau min. du liquide de refroidissement ne doit pas se situer au-dessous des données dans le croquis. Pour cette raison le liquide de refroidissement doit affluer continu !

Pour autre information voir l'instruction d'emploi BF2210, BF2510, BF2600 et BF2710.