

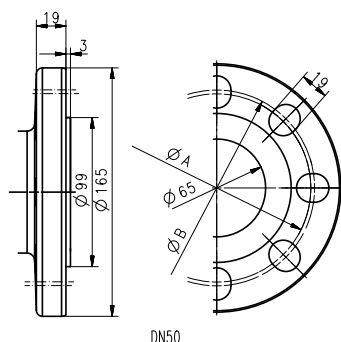
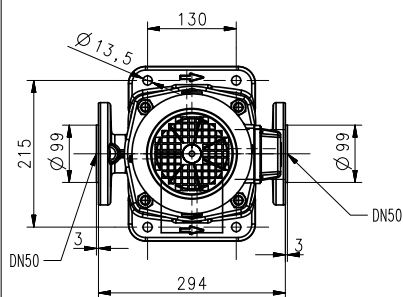
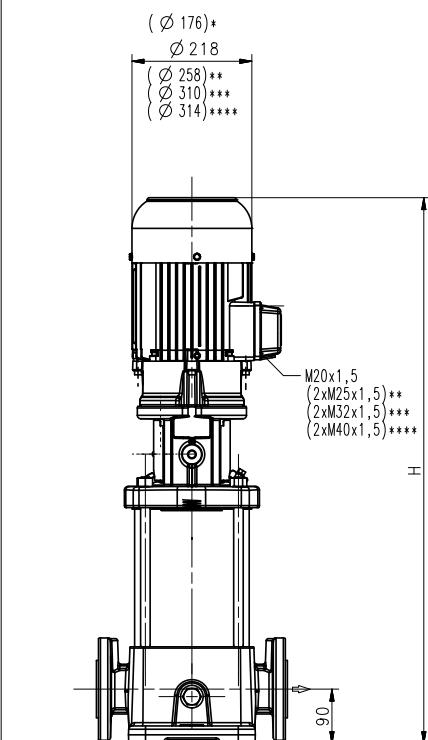
インライン昇圧ポンプ

IH14

クローズ式インペラ

50 Hz

IH1402...1417



A=∅125 mm DN 50

B=∅127 mm 2" ANSI

B=∅130 mm JIS 2"

*) IH1402 の寸法

**) IH1408...1410 の寸法

***) IH1412...1414 の寸法

****) IH1417 の寸法

型番	吐出量/ 全揚程 l/min / m	高さ H mm	重量 kg	モータ電圧 3相		周波数 Hz	電流 A	回転 数 1/min
				kW	V			
IH1402A33	250/21	913	52	1.7	200	50	7.3	2890
					380-415	50	3.6	2890
IH1404A33	250/48	984	69	3.3	200	50	13.2	2930
					380-415	50	6.7	2930
IH1406A33	250/74	1014	77	5.0	200	50	20.3	2920
					380-415	50	10.0	2920
IH1408A52	250/98	1286	117	7.5	200	50	26.4	2950
					380-415	50	14.3	2950
IH1410A52	250/120	1286	124	9.0	200	50	32.0	2955
					380-415	50	16.7	2955
IH1412A72	250/144	1486	155	11.0	200	50	39.0	2960
					380-415	50	20.1	2960
IH1414A72	250/170	1486	156	13.0	200	50	47.2	2960
					380-415	50	24.2	2960
IH1417A86	250/200	1924	184	15.0	200	50	55	2960
					400	50	27	2960

インライン昇圧ポンプ

多段式の遠心ポンプで、吸込口と吐出口が同一軸上に配置されています（インライン型）。クローズ式インペラを使い、電力消費を最小限に抑えポンプ効率を最適化したインラインポンプです。自給式ではありません。

吸込口と吐出口が反対方向に配置されているため、ポンプへの水平配管接続及びタンクへの直接接続ができます。

IHシリーズのポンプは、例えば、内部冷却式工具への冷却液の供給に適しています。詳しくは、中圧ポンプの技術情報をご参照ください。

使用条件

液体の種類
工業用水
クーラント
冷却/切削オイル

動粘度
～25 mm²/s (25cSt)
ご要望によってご対応
高粘度

送液温度
0～80℃

構造

ポンプボデー	鋳鉄
コネクションカバー	鋳鉄
ケーシングカバー	鋳鉄
インペラ	CrNi 鋼
シャフト	CrNi 鋼
ディフューザ	CrNi 鋼
メカニカルシール	SiC
オーリング	バイトン
オプション： コネクションカバー ケーシングカバー	CrNi 鋼 CrNi 鋼

騒音レベル

IH1402	63 dBA
IH1404～IH1406	71 dBA
IH1408～IH1414	74 dBA
IH1417	78 dBA

