

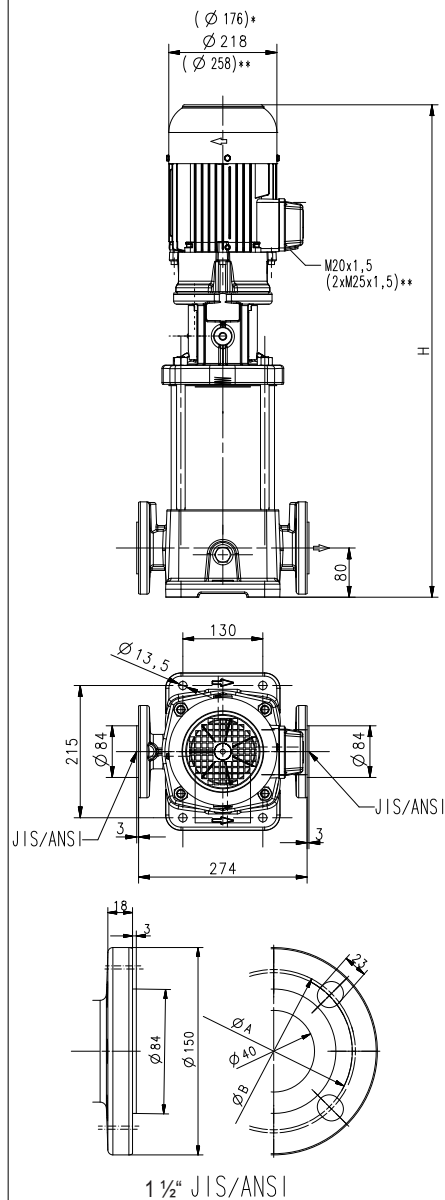
インライン昇圧ポンプ

IH11

クローズ式インペラ

60 Hz

IH1102...1114



A=∅114 mm 1 1/2" ANSI
 B=∅120 mm JIS 1 1/2"
 *) IH1102...1104 の寸法
 **) IH1112...1114 の寸法

型番	吐出量/ 全揚程 l/min / m	高さ H mm	重量 kg	モータ電圧 3相		周波数 Hz	電流 A	回転 数 1/min
				kW	V			
IH1102B33	150/30	887	52	1.49	200-220 460	60 60	6.2 2.7	3500 3500
IH1104B33	150/59	945	58	2.94	200-220 460	60 60	11.7 5.1	3480 3480
IH1106B33	150/90	984	72	4.55	200-220 460	60 60	17.9 7.9	3520 3520
IH1109B33	150/138	1014	78	6.3	200-220 460	60 60	23.4 10.4	3510 3510
IH1112B52	150/180	1286	114	8.6	200-220 460	60 60	32.2 13.7	3550 3550
IH1114B52	150/212	1286	121	10.3	200-220 460	60 60	36.1 15.8	3550 3550

インライン昇圧ポンプ

多段式の遠心ポンプで、吸込口と吐出口が同一軸上に配置されています（インライン型）。クローズ式インペラを使い、電力消費を最小限に抑えポンプ効率を最適化したインラインポンプです。自給式ではありません。

吸込口と吐出口が反対方向に配置されているため、ポンプへの水平配管接続及びタンクへの直接接続ができます。

IHシリーズのポンプは、例えば、内部冷却式工具への冷却液の供給に適しています。詳しくは、中圧ポンプの技術情報をご参照ください。

使用条件

液体の種類
工業用水
クーラント
冷却/切削オイル

動粘度
～25 mm²/s (25cSt)
ご要望によってご対応
高粘度

送液温度
0～80℃

構造

ポンプボデー	鋳鉄
コネクションカバー	鋳鉄
ケーシングカバー	鋳鉄
インペラ	CrNi 鋼
シャフト	CrNi 鋼
ディフューザ	CrNi 鋼
メカニカルシール	SiC
オーリング	パイトン
オプション： コネクションカバー	CrNi 鋼
ケーシングカバー	CrNi 鋼

騒音レベル

IH1102～IH1104	66 dBA
IH1106～IH1109	74 dBA
IH1112～IH1114	77 dBA

