

BRINKMANN-Bombas de inmersión de presión libre

SFT1300...1400



Brinkmann Pumpen
K. H. Brinkmann GmbH & Co. KG
Friedrichstraße 2 D-58791 Werdohl
Tel.: +49-2392 / 5006-0
Fax.: +49-2392 / 5006-180

www.brinkmannpumps.de
sales@brinkmannpumps.de

Con riserva di eventuali modifiche.

N° de pedido: BES1530 ESPAÑOL

Bombas de inmersión de presión libre de la Serie SFT1300...1400

Sumario

1	Indicaciones del manual	2	9	Guía de averías y reparaciones.....	7
2	Descripción del producto	2	10	Piezas de recambio	8
3	Instrucciones de seguridad	4	11	Reparación	9
4	Transporte y almacenaje	4	12	Eliminación	9
5	Instalación y conexión.....	5	13	Declaración de conformidad CE	10
6	Puesta inicial en marcha y parada	6			
7	Funcionamiento	6			
8	Servicio y Mantenimiento	7			

1 Indicaciones del manual

En este manual encontrará Vd. indicaciones básicas que deben de tenerse en cuenta durante la instalación, su funcionamiento y el mantenimiento de la bomba. Por eso es imprescindible que el operario y los técnicos lean atentamente estas instrucciones antes del montaje y de la puesta inicial en marcha; además, las instrucciones tienen que estar en todo momento a su disposición en el respectivo lugar de aplicación de la máquina / instalación.

1.1 Identificación de las instrucciones de seguridad en el manual de funcionamiento

El incumplimiento de las instrucciones de seguridad dadas en este manual que puedan afectar a la seguridad están acompañadas del símbolo de peligro general mostrado a continuación



señal de seguridad según ISO 3864 – B.3.1

y en caso de advertencias de tensión eléctrica, del símbolo:



señal de seguridad según ISO 3864 – B.3.6

Cuando el incumplimiento de las instrucciones de seguridad pueda causar un riesgo en la máquina y sus funciones, se acompaña la palabra:

ATENCIÓN

2 Descripción del producto

2.1 Descripción general de la bomba

Las bombas de este tipo son bombas de una etapas de rotación donde los rodets son fijados en la prolongación del eje motor. El eje de la bomba y del motor están interconectados mediante un disco de contracción. La bomba y el motor forman una unidad compacta y que ahorra espacio. Estas bombas están equipadas con unos rodets semia-biertos.

Las bombas montadas verticalmente están equipadas con una brida de montaje. La bomba acaba sumergida en el tanque y el motor se extiende verticalmente sobre el tanque.

2.2 Uso deseado

Las bombas de inmersión de las series SFT son apropiadas para el manejo de fluidos contaminados dentro de la aplicación restrictiva según la tabla 1.

Límite de aplicación (Tabla 1)

Tipo	SFT
Medios	Emulsiones refrigerantes, aceites refrigerantes o para cuchillas de corte
Material de virutas	Alluminio, acero, metales no ferrosos Proporción de peso virutas: máx. 1,5 %
Geometría de virutas	viruta en tira de hasta 80 mm de longitud diámetro esférico max. 45 mm
Tamaño de las partículas en el medio	40 mm
Viscosidad cinética del medio	...30 mm ² /s
Temperatura del medio	0 ... 60 °C
Volumen mín. de entrega	1,5% de Q max.
Funcionamiento en seco	El funcionamiento en seco causa un mayor desgaste y debe de ser evitado. Está permitido durante la prueba de la dirección de rotación (< 30 s).
frecuencia por hora	La bomba SFT debe trabajar en servicio continuo, ¡no en servicio intermitente!
Temperatura ambiente	40 °C
Altura del sistema	1000 m

ATENCIÓN

Las bombas deben de ser manejadas dentro de sus límites de diseño. Las aplicaciones fuera de estos límites no están autorizadas. El fabricante no se responsabiliza de ningún daño resultante del uso de la bomba en este tipo de aplicaciones.

2.3 Datos técnicos

Tipo	Presión de elevación máx bar / peso específ. 1	Volumen máx l/min	Altura H mm	Profundidad de inmersión h mm	Peso kg	Potencia	
						50 Hz / 60 Hz	kW
SFT1300 / 360 / 490 / 610	2,0	1100	574	363	155	6,5	7,48
				493	160		
				613	164		
SFT1350 / 360 / 490 / 610	2,5	1250	612	363	166	9,0	10,3
				493	171		
				613	175		
SFT1400 / 360 / 490 / 610	2,9	1350	620	363	190	11,0	12,6
				493	195		
				613	199		

El motor es refrigerado por la superficie y corresponde a la norma DIN IEC 34 y EN 60034, grado de protección: I.P. 55.

3 Instrucciones de seguridad

El operario de la máquina debe tener en cuenta las instrucciones de seguridad, las regulaciones nacionales de prevención de riesgos y otros durante el funcionamiento de la máquina.

3.1 Peligros en caso de incumplimiento de las instrucciones de seguridad

El incumplimiento de las instrucciones de seguridad puede poner en peligro tanto la seguridad del personal como de la máquina y del medio ambiente. Dicho incumplimiento conducirá a la pérdida de cualquier clase de derecho a indemnización por daños y perjuicios.

El incumplimiento de los siguientes peligros puede implicar los siguientes fallos o peligros, por ejemplo:

- Fallo de importantes funciones de la máquina/instalación
- Fallo en el procedimiento específico de mantenimiento y reparación
- Peligro de exposición a daños eléctricos, mecánicos y químicos
- Peligro de dañar el medio ambiente debido al derrame de sustancias peligrosas

3.2 Modos de operación no autorizados



- La bomba no debe ser usada en ambientes potencialmente explosivos!
- La bomba y la tubería de descarga, no están diseñados para sostener ningún peso y no deben ser utilizados como escalera.

3.3 Otros riesgos



Riesgos de lesión!

Existe riesgo de electrocución o de aplastamiento durante la instalación o el traslado de la máquina. Deben de usarse herramientas de elevación apropiadas y seguras.

Riesgo de quemaduras!

La bomba debe de haberse enfriado suficientemente antes de empezar la reparación, mantenimiento o instalación.

3.4 Cualificación y formación del personal

El personal responsable del manejo, mantenimiento, inspección y montaje debe de estar adecuadamente cualificado. Es necesario que el operario de la instalación regularice meticulosamente los distintos ámbitos de responsabilidad, competencias y supervisión del personal. En el caso de que el personal no posea los conocimientos necesarios, es imprescindible que sea instruido, por el fabricante de la máquina o por el proveedor, en nombre del operario de la instalación. Aparte, el operario de la instalación tiene la obligación de asegurarse de que el personal comprenda totalmente el contenido de las instrucciones de la máquina/instalación.

3.5 Instrucciones de seguridad para el funcionamiento

- En el caso de que piezas calientes o frías de la máquina impliquen riesgo, deben de ser protegidas contra un contacto accidental.
- Las piezas en movimiento (por ejemplo acoplamientos) no deben eliminarse mientras la máquina esté en marcha.
- Derrame (p. Ej. explosivos, tóxicos, muy calientes) de líquidos (p. Ej. del eje rotatorio) tiene que ser evacuados de manera que no resulten peligros para las personas ni para el medio ambiente. Las prescripciones legales tienen que ser cumplidas.
- Deben de prevenirse peligros a causa de energía eléctrica. (Véanse los detalles al respecto, por ejemplo, en las prescripciones del VDE (= Asociación de Electrotécnicos Alemanes) y de las empresas públicas productoras y distribuidoras de energía).
- La estabilidad de la bomba contra caída no está asegurada a menos que esté montada correctamente sobre el tanque.
- La rosca hembra del motor NO DEBE de ser usada para elevar la bomba entera o el ensamblaje del motor.

3.6 Instrucciones de seguridad para el mantenimiento, la inspección y el montaje

Cualquier trabajo en la máquina debe de hacerse únicamente cuando ésta esté parada, siendo fundamental que el procedimiento de apagar la máquina sea seguido.

Las bombas o sus unidades que transporten líquido peligroso deben de ser descontaminadas.

Todos los dispositivos y aparatos protectores y de seguridad tienen que volver a instalarse o ponerse en marcha inmediatamente después de terminar los trabajos.

Antes de reanudar la máquina de nuevo deben de observarse las instrucciones del apartado "puesta inicial en marcha".

3.7 Señales indicadas en la bomba

Es imprescindible que las instrucciones situadas en la máquina sean siempre tenidas en cuenta y legibles, como por ejemplo:

- Flecha indicando el sentido de giro
- Símbolo indicando las juntas de fluido

3.8 Modificaciones y producción de piezas de recambio no autorizadas

Cualquier modificación sólo puede hacerse en la máquina después de la consulta al fabricante. El uso de piezas de recambio y accesorios distribuidos por el fabricante es por la seguridad de la máquina. El uso de piezas de recambio de otro fabricante, exenta al fabricante de la máquina de responsabilidad.

4 Transporte y almacenaje

Proteja la bomba de daños durante el transporte.

Las bombas únicamente deben de ser transportadas en posición horizontal y los enganches o correas deben de sujetar el motor y el final de la bomba.

No use el eje de la bomba para conectar ayudas de transportación como enganches o correas.

Antes del almacenaje la bomba debe de ser drenada. Almacene las bombas en un lugar seco y áreas protegidas y protéjala de cuerpos extraños. Mantener la temperatura de almacenamiento por encima del punto de congelación.

5 Instalación y conexión

5.1 Instalación mecánica

Durante cualquier proceso de montaje o de desmontaje la bomba debe de ser siempre asegurada contra, por ejemplo, cables de cuba basculante.

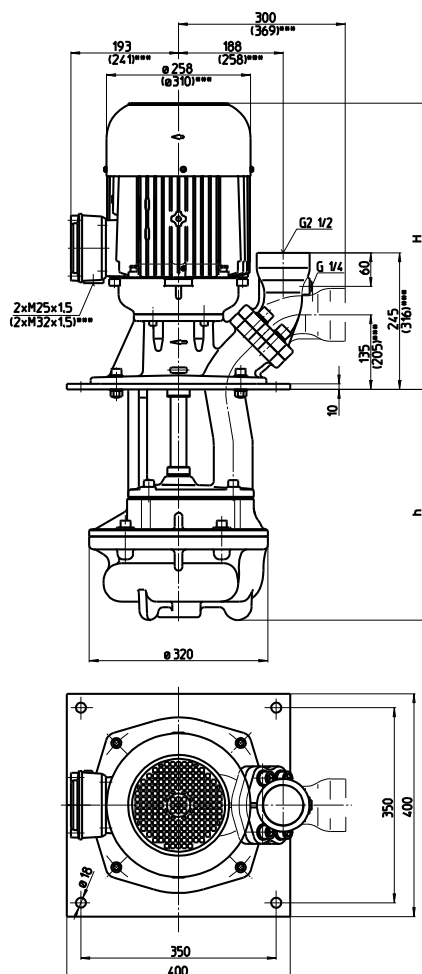
Las bombas deben de sujetarse de manera fija. Las tuberías, el tanque y la bomba deben de ser montados sin tensión.

La entrada de líquido tiene lugar por el lado frontal del propulsor del mecanismo de bombeo sumergido. La distancia entre el orificio de aspiración y el fondo del depósito debe de ser lo suficientemente grande como para que no pueda quedar bloqueado por los depósitos durante largas paradas.

Para obtener el caudal pleno, se recomienda escoger para la tubería, en lo posible, la anchura nominal de la sección del empalme de conexión. Por eso se deberían colocar tubos curvados (ninguno angular)!

Las tuberías a instalar tienen que ser apropiadas para las presiones hidráulicas correspondientes!

***) Medidas válidas para SFT1400



ATENCIÓN

Torque de tensamiento máx. para conexiones con las tuberías es de 200 Nm / G 2 ½ y 170 Nm / G 2!

Cuando se instale el espacio alrededor, la bomba debe de ser lo suficientemente grande como para proveer suficiente líquido al motor.

No apoyar la tubería de presión sobre la tubuladura de presión.



Hay que montar la bomba de tal manera, que las partes en rotación, situadas bajo la tapa del tanque, no puedan ser tocadas!

5.2 Instalación eléctrica



Todo trabajo debe ser realizado por personal cualificado. La bomba debe ser desconectada de la fuente de alimentación y todas las piezas rotantes deben estar paradas. Asegurarse de que la bomba esté desconectada de la fuente de alimentación y que no puede ser puesta en marcha. Verificar que no hay tensión en la placa de bornes!

Según la Normativa Europea EN 809, un motor con sobrecarga debe ser instalado y correctamente prefijado los amps. de la carga máx. indicados en la placa.

Es responsabilidad del operario el decidir si debe instalarse un enchufe de emergencia adicional.



Peligro!

Peligro de descarga eléctrica

Nuestros motores asincronos pueden equiparse opcionalmente con sensores de temperatura en forma de termistores triples PTC, que se utilizan para la vigilancia térmica de los devanados del motor. Tenga en cuenta que los sensores de temperatura cumplen los requisitos de aislamiento de un aislamiento básico. La conexión inadecuada de los termistores triples PTC a unidades de evaluación que no dispongan de una función de protección contra sobretensión en caso de fallo puede provocar tensiones peligrosas en caso de contacto y descargas eléctricas.

Nuestro servicio de asistencia técnica estará encantado de ayudarle a elegir las unidades de evaluación adecuadas.

5.2.1 Circuito

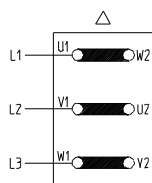


El voltaje y la frecuencia deben de corresponder a las especificaciones señaladas en la placa del fabricante.

La bomba debe conectarse de modo que se asegure una conexión eléctrica sólida a largo plazo. Establecer una sólida conexión a tierra.

Los cables eléctricos deben cumplir con el diagrama de cableado mostrado en el interior de la tapa de la caja de bornes. (Por favor, ver el ejemplo de arriba en la muestra del diagrama de cableado)

Esquema de conexión p.ej.



Conexión en triángulo

6,0 kW
3 x 400 V, 50 Hz
resp. 380-415 V, 50 Hz

No debe existir objetos extraños tales como partículas de polvo o humedad dentro de la tapa de la caja de bornes.

Montar la tapa de la capa de bornes al motor fuertemente para evitar polvo o humedad y apretar bien todos los terminales de cableado no utilizados.

ATENCIÓN

Cuando se utilizan convertidores de frecuencia pueden haber interferencias.

Una fuente de alimentación con turburencias, sin un convertidor de frecuencia hará que la temperatura del motor aumente.

6 Puesta inicial en marcha y parada

6.1 Puesta inicial en marcha

ATENCIÓN

Tras su conexión, cierre la caja de bornes. Encienda el motor brevemente (máx. 30 seg) y compruebe la rotación según la flecha situada en la parte de arriba del motor.

Si la dirección no es correcta, cambie dos líneas de conexión.

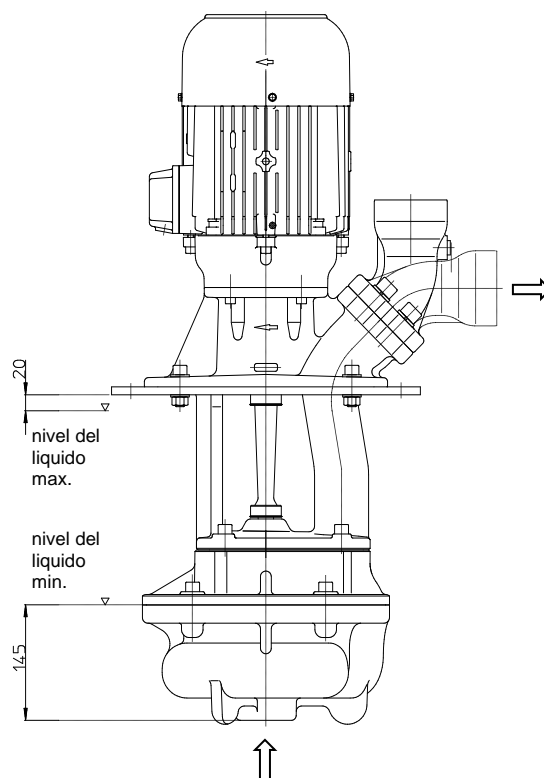
6.2 Parada

Todo el trabajo debe realizarse por personal cualificado. La bomba debe ser desconectada de la fuente de alimentación y todas las piezas rotantes deben estar paradas. Asegurarse de que la bomba esté desconectada de la fuente de alimentación y que no puede ser puesta en marcha. Abra la caja de bornes y desconecte las conexiones eléctricas! Vacíe el medio de bombeado de la bomba.

7 Funcionamiento

Nivel del líquido

Según el dibujo de la derecha, el nivel de líquido máx. tiene que permanecer 20 mm debajo de la brida de sujeción. Al conectar la bomba, el nivel mín. del líquido no debería ser inferior a los 145 mm.



ATENCIÓN

La bomba SFT debe trabajar en servicio continuo, ¡no en servicio intermitente!

El servicio intermitente ocasiona un mayor desgaste debido al reflujo de virutas y carga adicional de los cojinetes.

¡Antes de desconectar la bomba, tiene que transportar agente sin virutas durante 1 a 2 minutos!



Si la bomba debe ser inmovilizada y parada, apague la bomba (ver 6.2) y desconéctela de la alimentación. La bomba debe desinstalarse y extraerse del sistema antes de su reparación.

8 Servicio y Mantenimiento

ATENCIÓN

La superficie del motor debe mantenerse limpia.
El eje de accionamiento está alojado en cojinetes a bolas provisto de engrase permanente (con grasa especial y juego incrementado). Por ese motivo no precisa mantenimiento especial alguno.

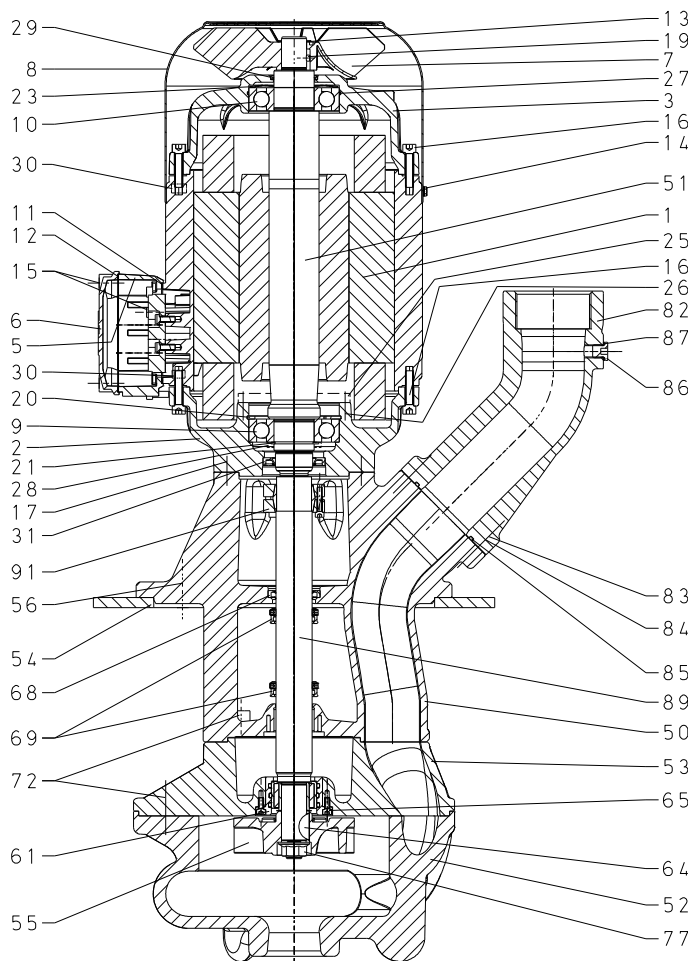
9 Guía de averías y reparaciones

Fallo / avería	Causas	Reparación
El motor no arranca, carencia de ruido de rodadura	Interrupción en por lo menos dos de las conducciones de alimentación	Eliminación de la interrupción en fusibles, bornes o líneas de conexión.
	La sobrecarga la ha disparado	Revisar sobrecarga
El motor no arranca, zumbido del motor	Interrupción en una de las conducciones de alimentación	Véase arriba
	Rodete defecto Rodamiento defecto	Sustituir rodete Sustituir rodamiento
La sobrecarga se dispara	La bomba se inmoviliza mecánicamente	Revisar las partes hidráulicas
	Alta frecuencia de ciclos on/off	Comprobar la aplicación
El motor acoge demasiada corriente	Sentido de giro inverso Suciedad de la bomba Rozamiento mecánico	Véase arriba Limpiar la bomba Reparación de la bomba
El motor se recalienta	Alta frecuencia de ciclos on/off Potencia suministrada errónea (voltaje o ciclos)	Véase arriba La potencia suministrada debe corresponderse con la indicada en la placa de identificación
	Refrigeración insuficiente	Revisar corriente de aire en el ventilador del motor
La bomba no impele	El nivel del líquido es demasiado bajo	Rellenar líquido de bombeado
	Propulsor del mecanismo de bombeo defecto	Sustituir propulsor del mecanismo de bombeo
	Suciedad de la tubería	Limpiar la tubería
Cantidad de extracción y presión insuficientes	Sentido de giro inverso	Invertir el sentido de giro, cambiando 2 líneas de conexión eléctricas
	Suciedad de la bomba Desgaste del propulsor del mecanismo de bombeo	Limpiar la bomba Sustituir el propulsor del mecanismo de bombeo
Flujo o presión insuficiente	Potencia suministrada errónea (voltaje o ciclos)	La potencia suministrada debe corresponderse con la indicada en la placa de identificación
Ruido en funcionamiento/ Vibración	Objetos extraños en el final de la bomba	Eliminar objetos extraños
	Rodete defecto	Sustituir rodete
	Rodamiento defecto	Sustituir rodamiento

10 Piezas de recambio

10.1 Lista de piezas de recambio para

bombas de inmersión de la Serie SFT1300 ... SFT1400



Nº	Designación	
1	Estator con tablero de bornes	
2	Brida intermedia	
3	Placa de cojinete	
5	Encuadrar para tablero de bornes	
6	Tapa de tablero de bornes	
7	Rodillo del ventilador	
8	Capota del ventilador	
9	Rodamiento de bolas	DIN 625
9	Rodamiento de bolas de 9,0 kW	DIN 628
10	Rodamiento de bolas	DIN 625
11	Junta plana	
12	Junta plana	
13	Anillo endentado	
14	Tornillo en espiral	DIN 7500
15	Tornillo cilíndrico	DIN 84
16	Tornillo cilíndrico	DIN 912
17	Tornillo cilíndrico	DIN 912
19	Pasador cilíndrico	DIN 7
20	Anillo de seguridad 6,5 kW	DIN 472
21	Anillo de seguridad 6,5 kW	DIN 471
23	Disco de compensación	
25	Tapa de cojinete de 9,0 kW	
26	Tornillo cilíndrico de 9,0 kW	DIN 912
27	Anillo en O	
28	Tuerca d'árbol a partir de 9,0 kW	
29	Anillo-retén radial	
30	Tuerca SFT1400	DIN 934
31	Anillo-retén	
50	Cuerpo de bomba	
51	Árbol con rotor	
52	Tapa de aspiración	
53	Placa de flujo	
54	Chapa de bomba	
55	Rodete	
56	Tornillo cilíndrico	DIN 912
61	Unidad de rodamiento	
64	Lengüeta redonda	DIN 6888
65	Tornillo avellanado	DIN 7991
68	Anillo-retén radial	
69	Anillo dispersor	
72	Tornillo cilíndrico	DIN 912
	Con dispositivo de seguridad	
77	Tuerca de seguridad	
81	Pieza de prolongación SFT1400	
82	Tubuladura de empalme	
83	Tornillo cilíndrico	DIN 912
84	Arandela de muelle	DIN 7980
85	Anillo en O	
86	Tornillo de tapón	DIN 908
87	Anillo de junta	DIN 7603
89	Árbol de inserción	
91	Disco de contracción	

10.2 Indicaciones para encargar piezas de recambio

Las piezas de recambio son suministrables por el fabricante.

Las piezas normalizadas son accesibles según se muestra en el comercio libre.

En el pedido de piezas de recambio no deberían faltar los siguientes datos:

1. Tipo de bomba

p.ej. SFT1300 / 490

2. Nº de bomba

p.ej. 06241530

El año de construcción figura en el número de la bomba.

3. Tensión, Frecuencia y Potencia

Véanse nº 1, 2 y 3 en la placa indicadora de tipo

4. Pieza de recambio con nº de lista

p.ej.: Tapa de aspiración, nº 52

11 Reparación - Reparación / cambio de los discos de contracción y árboles



11.1 Desmontaje del árbol de inserción o árbol de prolongación

- Desconectar de la red la conexión eléctrica y mecánica de la bomba de inmersión.
- Extraer la bomba del sistema. Asegurar la bomba, es decir, usar una cuerda para evitar su balanceo.
- Colocar la bomba sobre el recubrimiento del ventilador. Desmontar el dispositivo de bombeo y los cuerpos de prolongación (en caso de ir equipado con ello).



Llevar guantes de seguridad!

Riesgo de lesión debido a bordes afilados en los componentes de la bomba, como pueden ser las hojas de los rodetes.

- Los tornillos del disco de contracción (1) se aflojan por orden sucesivo.



¡No aflojar jamás del todo los tornillos inferiores,

Riesgo de lesiones!

- Retirar el árbol de prolongación (2) y el disco de contracción (1).
- Desmontar el cuerpo de la bomba.
- Aflojar los tornillos del disco de contracción (1) (véase lo indicado anteriormente), Extraer el árbol de inserción (2) del árbol del motor (3).

11.2 Montaje del árbol de inserción y árbol de prolongación

ATENCIÓN

Las superficies de contacto de los agujeros de árbol y cubo **no** deben estar engrasados o aceitados.

- Colocar el motor sobre el recubrimiento del ventilador.
- Posicionar debidamente centrado el disco de contracción 1 (utilizar un disco de contracción nuevo) en el diámetro de tensado (2) del árbol de inserción.
- Introducir el árbol del motor (3) en el árbol de inserción (2).
- **Tensar:**
Marcar el primer tornillo y apretar a mano en el sentido de las agujas de reloj todos los tornillos uniformemente por orden sucesivo (no apretar en cruz).
- Apretar cada uno de los tornillos con un destornillador dinamométrico aplicando primeramente 2 Nm, a continuación con 3,5 Nm y, finalmente, con 5 Nm (también en el sentido de las agujas de reloj).
- Montar el cuerpo de la bomba.
- El resto del proceso del nuevo montaje debe ser completado en el orden contrario seguido durante el proceso de desmontaje descrito anteriormente.

ATENCIÓN

¡Ténganse en cuenta los pares de apriete para las uniones roscadas!

¡Al poner de nuevo la bomba en funcionamiento es **necesario tener en cuenta el sentido de giro!**

Pares de apriete para uniones atornilladas

Ø de la rosca	M5	M6	M8	M10	M12	M16	M16
Clases de resistencia	4.8	8.8	8.8	10.0	8.8	8.8	
Par de apriete (Nm)	3 Nm	4,5 Nm	20 Nm	30 Nm Nº 30	80 Nm Nº 72	60 Nm Nº 83	60 Nm Nº 77

12 Eliminación

Debe de cumplirse las normas locales y nacionales de venta apropiadas para las bombas o materiales de embalaje.

Antes de la eliminación, la bomba debe de haber sido completamente drenada y descontaminada si fuera necesario.

13 Declaración de conformidad CE

DEUTSCH / ENGLISH / FRANÇAIS / ESPAÑOL



EG-Konformitätserklärung

EC declaration of conformity / Déclaration de conformité CE / Declaración de conformidad CE

Hersteller / Manufacturer / Constructeur / Fabricante

Brinkmann Pumpen, K. H. Brinkmann GmbH & Co. KG
Friedrichstraße 2, D-58791 Werdohl

Produktbezeichnung / Product name / Désignation du produit / Designación del producto

Freistrom-Tauchpumpen / Free-flow Immersion Pumps / Pompes plongeantes non - engorgeables / Bombas de inmersión de torbellino

Typ / Type / Tipo

SFT1300 ... SFT1400

Das bezeichnete Produkt stimmt mit den folgenden Richtlinien des Rates zur Angleichung der Rechtsvorschriften der EG-Mitgliedsstaaten überein:

The named product conforms to the following Council Directives on approximation of laws of the EEC Member States: Le produit sus-mentionné est conforme aux Directives du Conseil concernant le rapprochement des législations des Etats membres CEE:

El producto designado cumple con las Directivas del Consejo relativas a la aproximación de las legislaciones de los Estados Miembros de la CEE:

2006/42/EG	Richtlinie für Maschinen
2006/42/EC	Council Directive for machinery
2006/42/CE	Directive du Conseil pour les machines
2006/42/CE	Directivas del Consejo para máquinas
2014/30/EU	Richtlinie für elektromagnetische Verträglichkeit
2014/30/EU	Council Directive for Electromagnetic compatibility
2014/30/UE	Directive du Conseil pour Compatibilité électromagnétique
2014/30/UE	Directivas del Consejo para Compatibilidad electromagnética

2011/65/EU und 2015/863/EU	RoHS Richtlinien
2011/65/EU and 2015/863/EU	RoHS Directives
2011/65/UE et 2015/863/UE	Directives RoHS
2011/65/UE y 2015/863/UE	RoHS Directivas

Folgende Ausnahmen gem. Anhang III RoHS (2011/65/EU) werden in Anspruch genommen: 6a, 6b.

The following exceptions in accordance with appendix III RoHS (2011/65/ EU) are claimed: 6a, 6b.

Les exceptions suivantes selon l'annexe III RoHS (2011 / 65 / UE) sont revendiquées : 6a, 6b.

Las siguientes excepciones conforme al apéndice III RoHS (2011/65 / UE) son requeridas: 6a, 6b.

Hinsichtlich der elektrischen Gefahren wurden gemäß Anhang I Nr. 1.5.1 der Maschinenrichtlinie 2006/42/EG die Schutzziele der Niederspannungsrichtlinie 2014/35/EU eingehalten.

With respect to potential electrical hazards as stated in appendix I No. 1.5.1 of the machine guide lines 2006/42/EC all safety protection goals are met according to the low voltage guide lines 2014/35/EU.

Conformément à l'annexe I N° 1.5.1 de la Directive "Machines" (2006/42/CE) les objectifs de sécurité relatifs au matériel électrique de la Directive "Basse Tension" 2014/35/UE ont été respectés.

Con respecto al potencial peligro eléctrico como se indica en el apéndice I No. 1.5.1 del manual de la máquina 2006/42/CE, todos los medios de protección de seguridad se encuentran según la guía de bajo voltaje 2014/35/UE.

Die Übereinstimmung mit den Vorschriften dieser Richtlinien wird nachgewiesen durch die vollständige Einhaltung folgender Normen:

Conformity with the requirements of this Directives is testified by complete adherence to the following standards:

La conformité aux prescriptions de ces Directives est démontrée par la conformité intégrale avec les normes suivantes:

La conformidad con las prescripciones de estas directivas queda justificada por haber cumplido totalmente las siguientes normas:

Harmonisierte Europ. Normen / Harmonised Europ. Standards / Normes europ. harmonisées / Normas europ. Armonizadas

EN 809 :1998+A1 :2009+AC :2010 EN ISO 12100 :2010 EN 60204-1 :2018 EN IEC 61000-3-2 :2019 +A1 :2021
EN 61000-3-3 :2013+A1 :2019 +A2 :2021 +A2 :2021/ZAC :2022 EN IEC 61000-6-2 :2019 EN IEC 61000-6-3 :2021
EN IEC 63000 :2018

Nationale Normen / National Standards / Normes nationales / Normas nacionales : **EN 60034-1 :2010/AC :2010**

Die Hinweise in der Betriebsanleitung für den Einbau und die Inbetriebnahme der Pumpe sind zu beachten.

The instructions contained in the operating manual for installation and start up the pump have to be followed.

Les indications d'installation / montage et de mise en service de la pompe prévues dans l'instruction d'emploi doivent être suivies.

Tenga en cuenta las instrucciones en el manual para la instalación y puesta en marcha de la bomba.

Brinkmann Pumpen, K. H. Brinkmann GmbH & Co. KG

Werdohl, 19.06.2024

Dr.-Ing. Dirk Wenderott
Chief Product Officer (CPO)
Head of Engineering

Dr. H. Abou Dayé
K. H. Brinkmann GmbH & Co. KG
Friedrichstraße 2, D-58791 Werdohl
Dokumentationsbevollmächtigter / Representative of
documentation/ Mandataire de documentation /
Mandatario de documentación