

ISTRUZIONI PER L'USO

(Traduzione dell'originale)

BRINKMANN-Pompe sommerse

SFL550...1150



Brinkmann Pumpen
K. H. Brinkmann GmbH & Co. KG
Friedrichstraße 2 D-58791 Werdohl
Tel.: +49-2392 / 5006-0
Fax.: +49-2392 / 5006-180

www.brinkmannpumps.de
sales@brinkmannpumps.de

Con riserva di eventuali modifiche.

Número di ordinazione: BI2870 ITALIANO

Indice

1 Istruzioni generali	2	9 Disturbi, cause e rimozione	7
2 Descrizione del prodotto	2	10 Ricambi	8
3 Lavoro sicuro	4	11 Istruzioni per la riparazione	9
4 Trasporto e deposito	4	12 Smaltimento	9
5 Installazione e Collegamento	5	13 Dichiarazione di conformità alle direttive CE ...	10
6 Messa in funzione / Disinserimento	6		
7 Esercizio	6		
8 Manutenzione / Assistenza	6		

1 Istruzioni generali

Le seguenti istruzioni per l'uso contengono le istruzioni principali che devono essere rispettate durante le fasi di installazione, funzionamento e manutenzione. Per questo motivo le presenti istruzioni per l'uso devono in ogni caso essere lette prima del montaggio e della messa in funzione da parte dell'installatore così come dal personale tecnico responsabile e essere sempre tenute a disposizione nel luogo di impiego della macchina o dell'impianto.

1.1 Simboli presenti nelle istruzioni per l'uso

Le avvertenze relative alla sicurezza contenute in queste istruzioni per l'uso, che se non rispettate possono comportare **pericoli per le persone** vengono contrassegnati in particolare dal seguente segnale di pericolo



Segnale di pericolo secondo ISO 3864 – B.3.1

e per avvertimenti relativi a **tensioni elettriche** con il segnale di pericolo



Segnale di sicurezza secondo ISO 3864 – B.3.6

Per istruzioni relative alla sicurezza, la cui non ottemperanza potrebbe comportare pericoli per la macchina e le sue funzioni è a disposizione la voce

ATTENZIONE

2 Descrizione del prodotto

2.1 Descrizione generale

Le pompe di questa serie possono essere a 1 stadi. Le giranti sono calettate all'albero della pompa. L'albero motore e l'albero della pompa sono collegati tramite un giunto. Pompa e motore realizzano una forma compatta. Le pompe sono dotate di giranti semi aperte e di una girante assiale. La pompa è verticale immersa, il motore deve stare verticalmente sopra la vasca mentre la parte finale deve essere immersa.

2.2 Impiego conforme all'uso previsto

Le pompe verticali immerse della serie SFL sono idonee a pompare liquidi lubro-refrigeranti contaminati da particelle con le limitazioni della tabella 1. La pompe SFL sono idonee a pompare liquidi con forte presenza di aria.

Limiti di impiego (tavola 1)

Tipo	SFL
Mezzi di trasporto	Emulsioni refrigeranti, olio refrigeranti e olio da taglio
Materiale trucioli SFL	Alluminio, acciaio, metalli non ferrosi Percentuale di peso trucioli: max. 1,0 %
Viscosità cinematica del mezzo di estrazione	...45 mm ² /s
Temperatura richiesta	0 ... 80 °C
Dimensioni delle particelle	12 mm SFL550 9 mm SFL650 17 mm SFL850 16 mm SFL1150
Portata min.	1% di Q max.
Funzionamento senza liquid	Il funzionamento a secco causa un'usura maggiore e deve essere evitato. Consentito durante il test del senso di rotazione (< 30 s).
Frequenza di avviamenti volte all'ora	La pompa SFL deve essere azionata a regime continuo, non a regime ciclico!
Temperatura aria di raffreddamento	40 °C
Altezza di installazione	1000 m

ATTENZIONE

Le pompe devono funzionare nei limiti imposti dalle condizioni di progetto. L'utilizzo al di fuori di queste condizioni non è consentito. Il costruttore non è responsabile per i danni provocati quando si utilizza la pompa a in tali condizioni.

2.3 Dati tecnici

Tipo	Pressione max. richiesta bar / Peso spec. 1	Corrente max. richiesta l/min	Maggiorazione ¹⁾ H mm	Profondità di immersione ¹⁾ h mm	Peso g kg	Potenza 50 / 60 Hz kW
SFL550 / 150 / 230 / 300 / 380 / 470 / 580	0,8	390	334	150 230 300 380 470 580	23 24 25 27 28 30	0,92 / 1,06
SFL650 / 220 / 320 / 450 / 570 / 770 /1000	1,5	700	464	220 320 450 570 770 1000	51 54 57 62 73 76	2,2 / 2,55
SFL850 / 230 / 330 / 460 / 580 / 780 /1010	1,7	1000	464	230 330 460 580 780 1010	52 55 58 65 75 78	2,6 / 2,94
SFL1150 / 230 / 330 / 460 / 580 / 780 /1010	1,8	1100	503	230 330 460 580 780 1010	62 66 73 76 85 88	4,0 / 4,55

1) Dimensioni in concordanza con pagina 5

Il motore è dotato di raffreddamento in superficie e corrisponde alle normative DIN IEC 34 e EN 60034 (Tipo di protezione IP 55).

3 Lavoro sicuro

Le avvertenze contenute in queste istruzioni per l'uso, le prescrizioni nazionali in esse contenute per la prevenzione da incidenti, così come eventuali prescrizioni interne, di tipo lavorativo, industriale e di sicurezza, devono essere rispettate.

3.1 Pericoli del non ottemperamento delle istruzioni per la sicurezza

Il mancato ottemperamento delle istruzioni per la sicurezza può avere come conseguenza tanto il danneggiamento a persone quanto ai macchinari. La non ottemperanza delle istruzioni per la sicurezza può condurre alla perdita di tutte le pretese di indennizzo.

Più precisamente, la non osservanza delle istruzioni per la sicurezza può **per esempio** avere come conseguenza:

- Guasto a funzioni importanti della macchina o dell'impianto
- Fallimento dei metodi prescritti per la manutenzione e l'assistenza
- Pericolo per persone di contaminazione di tipo elettrico, meccanico e chimico
- Pericolo per l'ambiente a motivo delle perdite di materiale inquinante

3.2 Metodi di funzionamento non consentiti



- La pompa non deve essere utilizzata in ambienti potenzialmente esplosivi.
- La pompa e la tubazione di scarico non sono progettate per sostenere pesi di alcun tipo e non devono essere utilizzate come scalino.

3.3 Rischi residui



Rischio di lesioni!

Esiste il rischio di ferirsi durante l'installazione o la rimozione della pompa. Adeguate strumenti di sollevamento devono essere utilizzati.

Rischio di bruciature!

La pompa deve essere sufficientemente raffreddata prima di incominciare qualsiasi operazione di manutenzione, riparazione e installazione.

3.4 Qualificazione e formazione del personale

Il personale di servizio, assistenza, ispezione e addetto al montaggio deve possedere la qualificazione corrispondente a questo genere di lavori. Il settore di responsabilità, la competenza e il controllo del personale devono essere precisamente regolate dall'imprenditore. Se non sussistono le conoscenze necessarie da parte del personale, allora questo deve essere addestrato e istruito. Ciò può avvenire, in caso fosse necessario, su commissione dell'utente della macchina attraverso il produttore/fornitore. Inoltre l'utente deve assicurare che il contenuto delle istruzioni per l'uso venga compreso pienamente dal personale.

3.5 Istruzioni sulla sicurezza per l'utente

- Se pezzi della macchina, caldi o freddi, possono implicare pericolo, tali pezzi devono essere protetti dal contatto durante la fase di montaggio.
- Non può venire omessa la protezione da contatto per pezzi semoventisi (come nel caso dei giunti).
- Perdite (p.es. guarnizione all'albero) di prodotti di estrazione pericolosi (che siano p. es. esplosivi, velenosi, roventi) devono essere evitate, di modo che non sussista pericolo per le persone e per l'ambiente. Devono venir rispettate le normative di legge.
- Pericoli derivanti da energia elettrica sono da evitare (dettagli relativi vedi p.es. le prescrizioni del DVE e degli imprenditori pubblici di alimentazione elettrica).
- La stabilità della pompa non è assicurata se non è montata in maniera adeguata sulla vasca.
- Le filettature sul motore NON DEVONO essere utilizzate per sollevare la pompa completa e il gruppo motore.

3.6 Istruzioni sulla sicurezza per lavori di manutenzione, ispezione e montaggio

Di massima i lavori alla macchina devono essere eseguiti solo in stato di fermo. I procedimenti descritti nelle istruzioni per l'uso per il disinserimento dell'apparecchio devono essere rispettate.

Pompe o dispositivi delle pompe che aumentano i rischi per la salute devono venire decontaminati.

Direttamente dopo il termine dei lavori devono venire applicati o messi in funzione tutti i dispositivi di difesa e di protezione.

Prima del riavvio devono venir rispettati i punti riportati nella sezione "Messa in funzione".

3.7 Segnali applicati sulla pompa

Le istruzioni direttamente apposte sull'apparecchio come p.es.

- Freccia del senso di rotazione
 - Segnale per collegamenti mezzi fluidi
- devono essere assolutamente rispettate e tenute in uno stato che risulti chiaramente leggibile.

3.8 Cambiamenti arbitrari e realizzazione di pezzi di ricambio

Trasformazioni o cambiamenti della macchina sono consentite solo previo accordo con il produttore. Pezzi di sostituzione originali e accessori autorizzati dal produttore salvaguardano la sicurezza. L'impiego di altri pezzi può comportare la responsabilità delle eventuali conseguenze di cui sopra.

4 Trasporto e deposito

Proteggere le pompe da danneggiamenti durante il trasporto.

La pompa può essere trasportata solo in posizione orizzontale, ganci o cavi devono essere posizionati sul motore e sulla parte finale della pompa. Non utilizzare l'albero della pompa per collegare strumenti di trasporto come cavi o ganci.

La pompa deve essere scolata prima dell'immagazzinaggio. Depositare le pompe in ambienti protetti e asciutti e proteggerle dalle infiltrazioni di corpi estranei.

La temperatura di immagazzinamento deve rimanere al di sopra del punto di congelamento!

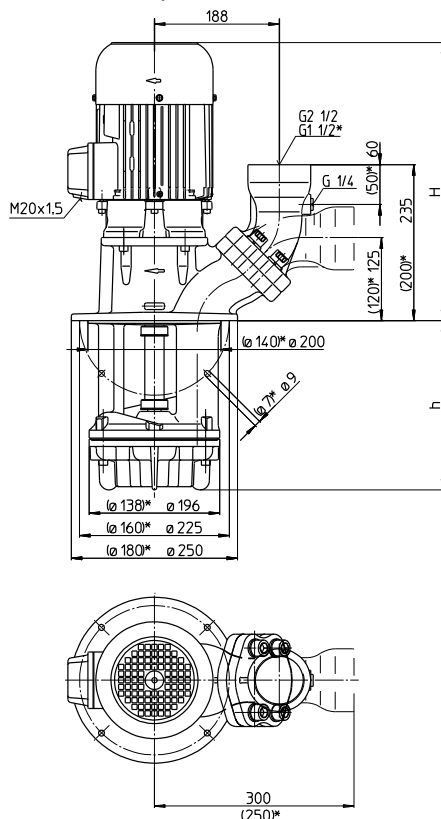
5 Installazione è Collegamento

5.1 Installazione meccanica

Durante qualsiasi operazione di montaggio e smontaggio la pompa deve essere sempre messa in sicurezza con cavi per evitare la caduta. Le pompe devono essere fissate bene. Tubazioni, vasche e pompa devono essere montate senza essere sotto tensione. L'entrata del liquido ha luogo sul lato frontale del dispositivo di pompaggio in immersione. La distanza tra l'imbocco di aspirazione e il fondo del serbatoio va scelta in misura sufficiente da garantire che a liquido di raffreddamento sporco e ad arresto prolungato della pompa l'imbocco di aspirazione non venga ostruito dalle sostanze solide ivi depositatesi.

Per il raggiungimento della portata massima si raccomanda di selezionare per le tubazioni possibilmente l'ampiezza nominale della boccola filettata. Andrebbero applicate le tubazioni di tipo arcuato (non vanno utilizzate quelle ad angolo)!

Le tubazioni da installare devono essere adatte alla pressione idraulica presente.



*) Dimensioni valide per SFL550

ATTENZIONE

Coppia massima di serraggio per il collegamento del tubo è 150 Nm / G1 1/2 è 200 Nm / G2 1/2!

Quando viene installata lo spazio attorno alla pompa deve garantire un raffreddamento idoneo al motore.

Non sorreggere la tubazione di mandata attraverso i bocchettoni a pressione.



La pompa va montata in modo tale che gli elementi rotativi sotto la copertura del vasoio non possano essere toccati!

5.2 Allacciamento elettrico



Tutti i lavori di manutenzione devono essere svolti da personale qualificato. La pompa deve essere scollegata dall'alimentazione elettrica e i componenti rotanti devono essere fermi. Assicurarsi che la pompa sia scollegata dall'alimentazione elettrica e che non possa essere avviata. Verificare l'assenza di tensione sulla morsetti.

Ai sensi della norma europea EN 809 è necessaria l'installazione e la corretta configurazione di una protezione da sovraccarico del motore tarata sulla corrente a pieno carico indicata sulla targhetta della pompa.

È responsabilità dell'operatore decidere o meno se installare ulteriori dispositivi di sicurezza.



Pericolo!

Peligro de descarga electrica

I nostri motori asincroni possono essere dotati in opzione di sensori di temperatura sotto forma di termistori tripli che servono per il monitoraggio termico degli avvolgimenti del motore. Si noti che i sensori di temperatura devono soddisfare i requisiti di isolamento di un isolamento di base. Il collegamento non corretto dei termistori tripli a unità di valutazione che non hanno una funzione di protezione contro la sovratensione in caso di guasto può portare a tensioni pericolose al contatto e a scosse elettriche.

Si prega di verificare se le unità di valutazione previste per il collegamento elettrico dei sensori di temperatura sono ammissibili.

5.2.1 Tensione

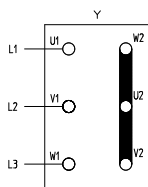


Tensione e frequenza di alimentazione devono corrispondere a quanto specificato sulla targhetta.

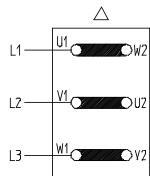
La pompa deve essere cambiato in modo tale da garantire un collegamento elettrico resistente nel lungo periodo. Stabilire un resistente collegamento di messa a terra.

Il cablaggio elettrico deve essere realizzato sulla scorta dello schema di allacciamento riportato all'interno della custodia della morsetti (vedere sopra per esempi di schemi di allacciamento):

Schema di allacciamento p.es.



Collegamento a stella
3 x 400 V, 50 Hz
ovvero 380-415 V, 50 Hz



Collegamento a triangolo
3 x 230 V, 50 Hz
ovvero 220-240 V, 50 Hz

Controllare che all'interno della morsetteria non vi siano corpi estranei, sporco, particelle e umidità.

Montare il coperchio della morsetteria sul motore chiudendo ermeticamente per evitare l'ingresso di polvere e umidità e chiudere tutte le porte di cablaggio inutilizzate.

ATTENZIONE

Se si utilizzano degli azionamenti a frequenza variabile possono insorgere dei segnali di disturbo. La presenza di tensione di alimentazione non sinusoidale proveniente da un azionamento a frequenza variabile può comportare un aumento delle temperature del motore.

6 Messa in funzione / Disinserimento

6.1 Messa in funzione

ATTENZIONE

Dopo il collegamento elettrico chiudere la morsetteria, accendere brevemente il motore (30 sec.) e verificare il senso di rotazione.

Osservare la freccia del senso di rotazione situata sul cofano del ventilatore!

Il senso di rotazione può essere modificato scambiando due cavi di allacciamento.

6.2 Disinserimento

Tutti i lavori di manutenzione devono essere svolti da personale qualificato. La pompa deve essere scollegata dall'alimentazione elettrica e i componenti rotanti devono essere fermi. Assicurarsi che la pompa sia scollegata dall'alimentazione elettrica e che non possa essere avviata.

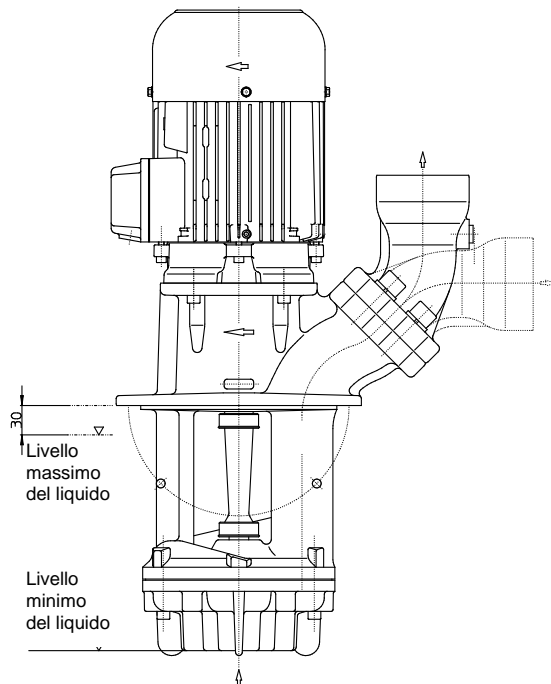
Aprire le morsettiere e staccare i collegamenti elettrici.

Svuotare le pompe dal mezzo di trasmissione.

7 Esercizio

Livello del liquido

L'entrata del refrigerante può arrivare fino a 30 mm al di sotto della flangia di fissaggio. Inserendo la pompa SFL l'apertura d'aspirazione dev'essere coperta.



ATTENZIONE

La pompa SFL deve essere azionata a regime continuo, non a regime ciclico!
Il regime ciclico provoca una maggiore usura che ha origine dal riflusso di trucioli e dall'ulteriore sollecitazione alla quale i cuscinetti vengono sottoposti.

Circa 1-2 minuti prima di essere disattivata, la pompa deve convogliare materiale senza trucioli!



Nel caso di grippaggio il motore deve essere staccato dall'alimentazione (vedi punto 6.2 Disinserimento) prima di procedere allo smontaggio della pompa.

8 Manutenzione / Assistenza

ATTENZIONE

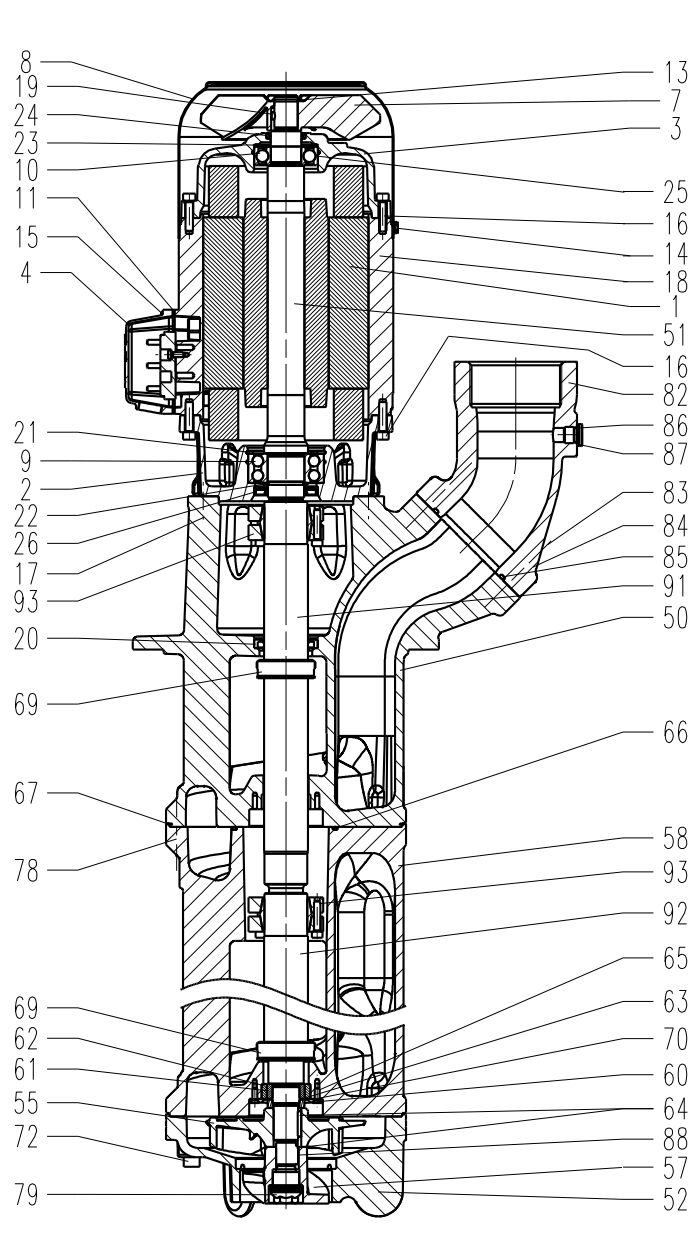
La superficie del motore deve essere tenuta pulita. L'albero motore ruota in cuscinetti a sfera autolubrificanti (con grasso speciale e giochi maggiorati) che non richiedono manutenzione.

9 Disturbi, cause e rimozione

Disturbi	Cause	Rimozione
Il motore non funziona, nessun rumore	Interruzione dell' alimentazione di elettrica in almeno due cavi La protezione di sovraccarico è scattata	Interrompere le sicure, i morsetti oppure rimuovere la condotta di alimentazione Verificare il sovraccarico
Il motore non funziona, ronzio	Interruzione in una condotta dell'alimentazione di corrente Girante guasta Cuscinetto guasto	Vedi sopra Sostituire la girante Sostituire il cuscinetto
La protezione di sovraccarico scatta	Bloccaggio meccanico della pompa Elevata frequenza ciclica di accensione/spegnimento	Controllare i componenti idraulici della pompa Controllare l'applicazione
Il motore utilizza troppa corrente	Senso di rotazione errato Pompa sporca Attrito meccanico	Interrompere le sicure, i morsetti oppure rimuovere la condotta di alimentazione Pulire la pompa Riparare la pompa
Il motore si surriscalda	Elevata frequenza ciclica di accensione/spegnimento Alimentazione elettrica errata (tensione o cicli) Raffreddamento insufficiente	Vedi sopra L'alimentazione elettrica deve corrispondere ai dati indicati nella targhetta Controllare il flusso d'aria della ventola del motore
La pompa non carica	Stato del fluido troppo basso Guasto del dispositivo di pompaggio Conduttura intasata	Riempire con il fluido per l'estrazione Sostituire il dispositivo di pompaggio Pulire la condotta
Quantità estratta e pressione insufficienti	Senso di rotazione errato Pompa sporca Dispositivo di pompaggio usurato	Cambiare il senso di rotazione, scambiando due cavi elettrici di collegamento Pulire la pompa Sostituire il dispositivo di pompaggio
Portata o pressione non corretta	Alimentazione elettrica errata (tensione o cicli)	L'alimentazione elettrica deve corrispondere ai dati indicati nella targhetta
Rumori/vibrazioni durante il funzionamento	Corpi estranei nella pompa Girante danneggiata Cuscinetto/bussola danneggiato/a	Rimuovere i corpi estranei Sostituire la girante Sostituire il cuscinetto/la bussola

10 Ricambi

10.1 Elenco dei ricambi per pompe sommerse delle serie SFL550...1150



Pos	Denominazione	
1	Statore con morsetteria	
2	Flangia del motore	
3	Scudo	
4	Morsetteria	
7	Ruota del ventilatore	
8	Cofano del ventilatore	
9	Cuscinetto a sfere 2,2...2,6 kW	DIN 628
9	Cuscinetto a sfere	DIN 625
10	Cuscinetto a sfere	DIN 625
11	Guarnizione piatta	
13	Anello di sicurezza 2,2...2,6 kW	DIN 471
13	Anello dentellato	
14	Vite a spirale	DIN 7500
15	Vite cilindrica	DIN 84
16	Vite cilindrica	DIN 912
17	Vite cilindrica	DIN 912
18	Vite prigioniera con collare 0,92 kW	
19	Spina cilindrica	DIN 7
20	Anello di tenuta dell'albero	
21	Anello di sicurezza	DIN 472
22	Anello di sicurezza	DIN 471
23	Disco del compenso da 2,2 kW	
24	Anello di tenuta dell'albero da 2,2 kW	
25	Anello torico da 2,2 kW	
26	Anello di tenuta dell'albero	
50	Corpo della pompa	
51	Albero con rotore	
52	Coperchio di aspirazione	
55	Girante	
57	Ruota assiale di corsa	
58	Corpo prolungato sin dalla profondità di immersione di 770 mm	
60	Manicotto distanziatore	
61	Manicotto di scorimento	
62	Bussola per cuscinetto	
63	Rondella distanziatrice	
64	Balestra a disco	DIN 6888
65	Vite	DIN 7991
66	Anello torico sin dalla profondità di immersione di 770 mm	
67	Anello torico sin dalla profondità di immersione di 770 mm	
69	Anello da spruzzo	
70	Rondella di sicurezza	
72	Vite cilindrica	DIN 912
78	Vite cilindrica sin dalla profondità di immersione di 770 mm	DIN 912
79	Dado esagonale di sicurezza	
82	Bocchettone di collegamento	
83	Vite cilindrica	DIN 912
84	Rondella elastica	DIN 7980
85	Anello torico	
86	Tappo filettato	DIN 908
87	Anello di tenuta	DIN 7603
88	Balestra a disco	
91	Albero di prolunga sin dalla profondità di immersione di 770 mm	
92	Albero ad innesto	
93	Disco restringente 2 x sin dalla profondità di immersione di 770 mm	

10.2 Indicazioni per ordinare i ricambi

Pezzi di sostituzione, ottenibili dalla fabbrica.
Pezzi standard sono, secondo il modello, reperibili nei negozi specializzati.
L'ordinazione di pezzi di ricambio riguarda:

1. Tipo di pompa

p.es. SFL850 / 330

2. Nr. Di pompa

p.es. 07242870

L'anno di fabbricazione è parte integrante del numero della pompa.

3. Tensione, frequenza e prestazione

Pos. 1, 2 e 3 dedotta dalla targhetta di fabbrica

4. Pezzo di sostituzione con Pos. Nr.

p.es. Coperchio di fondo Pos. 52

11 Istruzioni per la riparazione / cambio dei dischi restringenti e degli alberi



11.1 Smontaggio del ladro d'innesto ossia di prolunga

- Staccare tutti collegamenti elettrici e meccanici della pompa ad immersione.
- Rimuovere la pompa dal sistema. Mettere la pompa in sicurezza con delle funi per evitarne il ribaltamento.
- Piazzare la pompa sulla carota del ventilatore. Smontare il gruppo pompa e il corpo di prolunga (se presente).



Indossare dei guanti.

Pericolo di lesioni per la presenza di bordi taglienti sui componenti della pompa, come le pale della girante.

- Le viti del disco restringente (1) vengono allentate l'una dopo l'altra.



non svitare in nessun caso completamente le viti, **pericolo di lesioni!**

- Staccare l'anno di prolunga (2) e il disco restringente (1).
- Smontare il corpo della pompa.
- Allentare le viti del disco restringente (1) (si veda sopra), spaccare l'albero ad innesto (2) dall'albero motore (3).

11.2 Montaggio dell'albero ad innesto nell'albero di prolunga

ATTENZIONE

Le superfici di contatto dell'alesaggio del mozzo e dell'albero **non** devono essere ingrassate o oliate.

- Piazzare il motore sulla calotta del ventilatore.
- Posizionare il disco restringente (1) (utilizzare un disco restringente non utilizzato) al centro sul diametro di serraggio (2) dell'albero ad innesto.
- Inserire l'albero motore (3) nell'albero ad innesto (2).
- **Serraggio**
marcare la prima vite e stringere quindi manualmente tutte le viti in modo uniforme in senso orario (non in croce).
- Disco restringente (Ø 24 mm) per SFL550
riserrare successivamente ogni vite con un cacciavite dinamometrico prima ad una coppia di 1,3 Nm e successivamente di 2,6 Nm e quindi di 4 Nm (sempre in senso orario).
Ripetere l'ultimo giro per 3 volte impiegando 4 Nm.
- Disco restringente (Ø 35 mm) per SFL650... 1150
riserrare successivamente ogni vite con un cacciavite dinamometrico prima ad una coppia di 2 Nm e successivamente di 3,5 Nm e quindi di 5 Nm (sempre in senso orario).
Ripetere l'ultimo giro per 3 volte impiegando 5 Nm.
- montare il corpo della pompa.

Il resto del processo di riassetto deve essere completato seguendo l'ordine inverso rispetto al processo di smontaggio.

ATTENZIONE

Rispettare le coppie di serraggio per i collegamenti a vite!

Alla rimessa in servizio della pompa, **osservare il senso di rotazione!**

Momento di avvitarimento dei collegamenti a vite

Corona - Ø	M5	M5	M6	M8	M12	M16	M16
Classi di resistenza	4.8	8.8	8.8	8.8	8.8	8.8	
Coppia motrice di attrazione (Nm)	3 Nm	4,5 Nm Pos. 72 SFL550	4,5 Nm	20 Nm	30 Nm Pos. 83 SFL550	60 Nm Pos. 83	60 Nm Pos. 79

12 Smaltimento

Per lo smaltimento della pompa o dei materiali di imballo devono essere rispettate le regole di smaltimento locali e nazionali.

Prima del suo smaltimento la pompa deve essere drenata e se necessario decontaminata.

13 Dichiarazione di conformità CE

DEUTSCH / ENGLISH / FRANÇAIS / ITALIANO



EG-Konformitätserklärung

EC declaration of conformity / Déclaration de conformité CE / Dichiarazione di conformità CE

Hersteller / Manufacturer / Constructeur / costruttore

Brinkmann Pumpen, K. H. Brinkmann GmbH & Co. KG
Friedrichstraße 2, D-58791 Werdohl

Produktbezeichnung / Product name / Désignation du produit / Designazione del prodotto

Tauchpumpen / Immersion pumps / Pompes plongeantes / Pompe sommerse

Typ / Type / Tipo SFL550...SFL1150

Das bezeichnete Produkt stimmt mit den folgenden Richtlinien des Rates zur Angleichung der Rechtsvorschriften der EG-Mitgliedsstaaten überein:

The named product conforms to the following Council Directives on approximation of laws of the EEC Member States:
Le produit sus-mentionné est conforme aux Directives du Conseil concernant le rapprochement des législations des Etats membres CEE:

Il prodotto citato è conforme alle seguenti direttive del Consiglio Europeo per l'equiparazione delle norme di diritto degli Stati Membri dell'Unione Europea:

2006/42/EG	Richtlinie für Maschinen
2006/42/EC	Council Directive for machinery
2006/42/CE	Directive du Conseil pour les machines
2006/42/CE	Direttiva Macchine
2014/30/EU	Richtlinie für elektromagnetische Verträglichkeit
2014/30/EU	Council Directive for Electromagnetic compatibility
2014/30/UE	Directive du Conseil pour Compatibilité électromagnétique
2014/30/UE	Direttiva Compatibilità Elettromagnetica
2011/65/EU und 2015/863/EU	RoHS Richtlinien
2011/65/EU and 2015/863/EU	RoHS Directives
2011/65/UE et 2015/863/UE	Directives RoHS
2011/65/UE e 2015/863/UE	Direttive RoHS

Folgende Ausnahmen gem. Anhang III RoHS (2011/65/EU) werden in Anspruch genommen: 6a, 6b, 6c.

The following exceptions in accordance with appendix III RoHS (2011/65/ EU) are claimed: 6a, 6b, 6c.

Les exceptions suivantes selon l'annexe III RoHS (2011 / 65 / UE) sont revendiquées : 6a, 6b, 6c.

Si applicano le seguenti esenzioni ai sensi dell'Allegato III RoHS (2011/65/UE): 6a, 6b, 6c.

Hinsichtlich der elektrischen Gefahren wurden gemäß Anhang I Nr. 1.5.1 der Maschinenrichtlinie 2006/42/EG die Schutzziele der Niederspannungsrichtlinie 2014/35/EU eingehalten.

With respect to potential electrical hazards as stated in appendix I No. 1.5.1 of the machine guide lines 2006/42/EC all safety protection goals are met according to the low voltage guide lines 2014/35/EU.

Conformément à l'annexe I N° 1.5.1 de la Directive "Machines" (2006/42/CE) les objectifs de sécurité relatifs au matériel électrique de la Directive "Basse Tension" 2014/35/UE ont été respectés.

Per quanto riguarda i rischi elettrici, in conformità all'Allegato I n. 1.5.1 della Direttiva Macchine 2006/42/CE, sono stati raggiunti gli obiettivi di protezione della Direttiva Bassa Tensione 2014/35/UE.

Die Übereinstimmung mit den Vorschriften dieser Richtlinien wird nachgewiesen durch die vollständige Einhaltung folgender Normen:

Conformity with the requirements of these Directives is testified by complete adherence to the following standards:

La conformité aux prescriptions de ces Directives est démontrée par la conformité intégrale avec les normes suivantes:

La conformità alle prescrizioni delle suddette Direttive viene attestato dal pieno rispetto delle seguenti norme:

Harmonisierte Europ. Normen / Harmonised Europ. Standards / Normes europ. harmonisées / Norme europea armonizzate

EN 809 :1998+A1 :2009+AC :2010 EN ISO 12100 :2010 EN 60204-1 :2018 EN IEC 61000-3-2 :2019 +A1 :2021
EN 61000-3-3 :2013+A1 :2019 +A2 :2021 +A2 :2021/ZAC :2022 EN IEC 61000-6-2 :2019 EN IEC 61000-6-3 :2021
EN IEC 63000 :2018

Nationale Normen / National Standards / Normes nationales / Norme nazionali : **EN 60034-1 :2010/AC :2010**

Die Hinweise in der Betriebsanleitung für den Einbau und die Inbetriebnahme der Pumpe sind zu beachten.

The instructions contained in the operating manual for installation and start up the pump have to be followed.

Les indications d'installation / montage et de mise en service de la pompe prévues dans l'instruction d'emploi doivent être suivies.

Le indicazioni contenute nelle istruzioni per l'installazione e la messa in funzione della pompa devono essere rispettate.

Brinkmann Pumpen, K. H. Brinkmann GmbH & Co. KG

Werdohl, 03.07.2024

.....
Dr.-Ing. Dirk Wenderott
Chief Product Officer (CPO)
Head of Engineering

Dr. H. Abou Dayé

K. H. Brinkmann GmbH & Co. KG
Friedrichstraße 2, D-58791 Werdohl

Dokumentationsbevollmächtigter / Representative of
documentation / Mandataire de documentation /
Mandatario per la documentazione