

ISTRUZIONI PER L'USO

(Traduzione dell'originale)

BRINKMANN-Pompe sommerse

TB16...TB100



Brinkmann Pumpen
K. H. Brinkmann GmbH & Co. KG
Friedrichstraße 2 D-58791 Werdohl
Tel.: +49-2392 / 5006-0
Fax.: +49-2392 / 5006-180

www.brinkmannpumps.de
sales@brinkmannpumps.de

Con riserva di eventuali modifiche.

Número di ordinazione: BI1100 ITALIANO

Brinkmann – Pompe sommerse della serie TB16 ... TB100

Indice

1 Istruzioni generali	2	8 Manutenzione / Assistenza	6
2 Descrizione del prodotto	2	9 Disturbi, cause e rimozione	7
3 Lavoro sicuro	4	10 Ricambi	8
4 Trasporto e deposito	4	11 Smaltimento	8
5 Installazione e Collegamento	5	12 Dichiarazione di conformità CE	9
6 Messa in funzione / Disinserimento	6		
7 Esercizio	6		

1 Istruzioni generali

Le seguenti istruzioni per l'uso contengono le istruzioni principali che devono essere rispettate durante le fasi di installazione, funzionamento e manutenzione. Per questo motivo le presenti istruzioni per l'uso devono in ogni caso essere lette prima del montaggio e della messa in funzione da parte dell'installatore così come dal personale tecnico responsabile e essere sempre tenute a disposizione nel luogo di impiego della macchina o dell'impianto.

1.1 Simboli presenti nelle istruzioni per l'uso

Le avvertenze relative alla sicurezza contenute in queste istruzioni per l'uso, che se non rispettate possono comportare **pericoli per le persone** vengono contrassegnati in particolare dal seguente segnale di pericolo



Segnale di pericolo secondo ISO 3864 – B.3.1

e per avvertimenti relativi a **tensioni elettriche** con il segnale di pericolo



Segnale di sicurezza secondo ISO 3864 – B.3.6

Per istruzioni relative alla sicurezza, la cui non ottemperanza potrebbe comportare pericoli per la macchina e le sue funzioni è a disposizione la voce

ATTENZIONE

2 Descrizione del prodotto

2.1 Descrizione generale

Le pompe di questa serie sono pompe centrifughe di semplice struttura ad uno stadio nelle quali la girante è disposta su un albero motore allungato. Pompa e motore realizzano una forma compatta. Le pompe sono dotate di giranti semi aperte. La pompa è verticale immersa, il motore deve stare verticalmente sopra la vasca mentre la parte finale deve essere immersa.

2.2 Impiego conforme all'uso previsto

Le pompe verticali immerse della serie TB sono adatte per il trasporto di refrigeranti non filtrati da particelle con le limitazioni della tabella 1.

Limiti di impiego (tabella 1)

Tipo	TB16 ...TB100
Mezzi di trasporto	Emulsioni refrigeranti, olio refrigeranti e olio da taglio
Viscosità cinematica del mezzo di estrazione	...45 mm ² /s
Temperatura richiesta	0 ... 60 °C
Dimensioni delle particelle	3 mm TB16...40 7 mm TB63...100
Funzionamento senza liquid	Il funzionamento a secco causa un'usura maggiore e deve essere evitato. Consentito durante il test del senso di rotazione (< 30 s).
Frequenza di avviamenti volte all'ora	Motoren < 3 kW mass. 200
Temperatura aria di raffreddamento	40 °C
Altezza di installazione	1000 m

ATTENZIONE

Le pompe devono funzionare nei limiti imposti dalle condizioni di progetto. L'utilizzo al di fuori di queste condizioni non è consentito. Il costruttore non è responsabile per i danni provocati quando si utilizza la pompa a in tali condizioni.

2.3 Dati tecnici

Tipo	Pressione max. richiesta bar / Peso spec. 1	Corrente max. richiesta l/min	Maggiorazione ¹⁾ H mm	Raccorda ¹⁾ G	Profondità di immersione ¹⁾ h mm	Peso g kg	Potenza kW	Pressione acustica ²⁾ dBA / 50 Hz
TB16 / 90 / 120 / 170 / 220	0,32	35	137	G ½	90 115 165 215	4,3 4,5 5,0 5,5	0,07	45
TB25 / 90 / 120 / 170 / 220 / 270 / 350	0,45	52	137	G ½ G ¾	90 115 165 215 265 345	4,3 4,5 5,0 5,5 6,0 6,5	0,10	45
TB40 / 90 / 120 / 170 / 220 / 270 / 350	0,52	68	137	G ¾	95 120 170 220 270 350	4,3 4,5 5,0 5,5 6,0 6,5	0,12	45
TB63 / 90 / 120 / 170 / 220 / 270 / 350	0,65	95	155	G ¾	105 130 180 230 280 360	5,0 5,5 6,0 6,5 7,0 7,5	0,21	45
TB100 / 120 / 170 / 220 / 270 / 350	0,71	108	155	G ¾	130 180 230 280 360	5,5 6,0 6,5 7,0 7,5	0,24	45

1) Dimensioni in concordanza con pagina 5

2) Emissioni di rumori misurate secondo la scala DIN 45635 ad 1 m di distanza.

Il motore è dotato di raffreddamento in superficie e corrisponde alle normative DIN IEC 34 e EN 60034 (Tipo di protezione IP 55).

3 Lavoro sicuro

Le avvertenze contenute in queste istruzioni per l'uso, le prescrizioni nazionali in esse contenute per la prevenzione da incidenti, così come eventuali prescrizioni interne, di tipo lavorativo, industriale e di sicurezza, devono essere rispettate.

3.1 Pericoli del non ottemperamento delle istruzioni per la sicurezza

Il mancato ottemperamento delle istruzioni per la sicurezza può avere come conseguenza tanto il danneggiamento a persone quanto ai macchinari. La non ottemperanza delle istruzioni per la sicurezza può condurre alla perdita di tutte le pretese di indennizzo.

Più precisamente, la non osservanza delle istruzioni per la sicurezza può **per esempio** avere come conseguenza:

- Guasto a funzioni importanti della macchina o dell'impianto
- Fallimento dei metodi prescritti per la manutenzione e l'assistenza
- Pericolo per persone di contaminazione di tipo elettrico, meccanico e chimico
- Pericolo per l'ambiente a motivo delle perdite di materiale inquinante

3.2 Metodi di funzionamento non consentiti



- La pompa non deve essere utilizzata in ambienti potenzialmente esplosivi.
- La pompa e la tubazione di scarico non sono progettate per sostenere pesi di alcun tipo e non devono essere utilizzate come scalino.

3.3 Rischi residui



Rischio di lesioni!

Esiste il rischio di ferirsi durante l'installazione o la rimozione della pompa. Adeguate strumenti di sollevamento devono essere utilizzati.

Rischio di bruciature!

La pompa deve essere sufficientemente raffreddata prima di incominciare qualsiasi operazione di manutenzione, riparazione e installazione.

3.4 Qualificazione e formazione del personale

Il personale di servizio, assistenza, ispezione e addetto al montaggio deve possedere la qualificazione corrispondente a questo genere di lavori. Il settore di responsabilità, la competenza e il controllo del personale devono essere precisamente regolate dall'imprenditore. Se non sussistono le conoscenze necessarie da parte del personale, allora questo deve essere addestrato e istruito. Ciò può avvenire, in caso fosse necessario, su commissione dell'utente della macchina attraverso il produttore/fornitore. Inoltre l'utente deve assicurare che il contenuto delle istruzioni per l'uso venga compreso pienamente dal personale.

3.5 Istruzioni sulla sicurezza per l'utente

- Se pezzi della macchina, caldi o freddi, possono implicare pericolo, tali pezzi devono essere protetti dal contatto durante la fase di montaggio.
- Non può venire omessa la protezione da contatto per pezzi semoventisi (come nel caso dei giunti).
- Perdite (p.es. guarnizione all'albero) di prodotti di estrazione pericolosi (che siano p. es. esplosivi, velenosi, roventi) devono essere evitate, di modo che non sussista pericolo per le persone e per l'ambiente. Devono venir rispettate le normative di legge.
- Pericoli derivanti da energia elettrica sono da evitare (dettagli relativi vedi p.es. le prescrizioni del DVE e degli imprenditori pubblici di alimentazione elettrica).
- La stabilità della pompa non è assicurata se non è montata in maniera adeguata sulla vasca.

3.6 Istruzioni sulla sicurezza per lavori di manutenzione, ispezione e montaggio

Di massima i lavori alla macchina devono essere eseguiti solo in stato di fermo. I procedimenti descritti nelle istruzioni per l'uso per il disinserimento dell'apparecchio devono essere rispettati.

Pompe o dispositivi delle pompe che aumentano i rischi per la salute devono venire decontaminati.

Direttamente dopo il termine dei lavori devono venire applicati o messi in funzione tutti i dispositivi di difesa e di protezione.

Prima del riavvio devono venir rispettati i punti riportati nella sezione "Messa in funzione".

3.7 Segnali applicati sulla pompa

Le istruzioni direttamente apposte sull'apparecchio come p.es.

- Freccia del senso di rotazione
 - Segnale per collegamenti mezzi fluidi
- devono essere assolutamente rispettate e tenute in uno stato che risulti chiaramente leggibile.

3.8 Cambiamenti arbitrari e realizzazione di pezzi di ricambio

Trasformazioni o cambiamenti della macchina sono consentite solo previo accordo con il produttore. Pezzi di sostituzione originali e accessori autorizzati dal produttore salvaguardano la sicurezza. L'impiego di altri pezzi può comportare la responsabilità delle eventuali conseguenze di cui sopra.

4 Trasporto e deposito

Proteggere le pompe da danneggiamenti durante il trasporto.

La pompa deve essere scolata prima dell'immagazzinaggio. Depositare le pompe in ambienti protetti e asciutti e proteggerle dalle infiltrazioni di corpi estranei.

La temperatura di immagazzinamento deve rimanere al di sopra del punto di congelamento!

5 Installazione è Collegamento

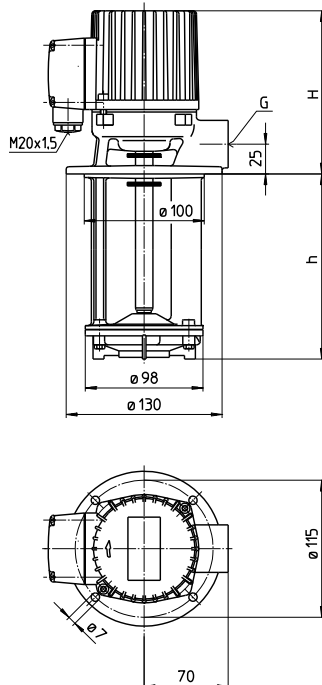
5.1 Installazione meccanica

Durante qualsiasi operazione di montaggio e smontaggio la pompa deve essere sempre messa in sicurezza con cavi per evitare la caduta. Le pompe devono essere fissate bene. Tubazioni, vasche e pompa devono essere montate senza essere sotto tensione.

L'entrata del liquido ha luogo sul lato frontale del dispositivo di pompaggio in immersione. La distanza tra l'imbocco di aspirazione e il fondo del serbatoio va scelta in misura sufficiente da garantire che a liquido di raffreddamento sporco e ad arresto prolungato della pompa l'imbocco di aspirazione non venga ostruito dalle sostanze solide ivi depositatesi.

Per il raggiungimento della portata massima si raccomanda di selezionare per le tubazioni possibilmente l'ampiezza nominale della boccola filettata. Andrebbero applicate le tubazioni di tipo arcuato (non vanno utilizzate quelle ad angolo)!

Le tubazioni da installare devono essere adatte alla pressione idraulica presente.



ATTENZIONE

Coppia massima di serraggio per il collegamento del tubo è 70 Nm per G ½ e 80 Nm per G ¾ !

Quando viene installata lo spazio attorno alla pompa deve garantire un raffreddamento idoneo al motore.

Non sorreggere la tubazione di mandata attraverso i bocchettoni a pressione.



La pompa va montata in modo tale che gli elementi rotativi sotto la copertura del vasoio non possano essere toccati!

Mettere in funzione solamente la pompa se è connesso al serbatoio o alla tubazioni.

5.2 Allacciamento elettrico



Tutti i lavori di manutenzione devono essere svolti da personale qualificato. La pompa deve essere scollegata dall'alimentazione elettrica e i componenti rotanti devono essere fermi. Assicurarsi che la pompa sia scollegata dall'alimentazione elettrica e che non possa essere avviata. Verificare l'assenza di tensione sulla morsettiera.

Ai sensi della norma europea EN809 è necessaria l'installazione e la corretta configurazione di una protezione da sovraccarico del motore tarata sulla corrente a pieno carico indicata sulla targhetta della pompa.

È responsabilità dell'operatore decidere o meno se installare ulteriori dispositivi di sicurezza.



Pericolo!

Peligro de descarga electrica

I nostri motori asincroni possono essere dotati in opzione di sensori di temperatura sotto forma di termistori tripli che servono per il monitoraggio termico degli avvolgimenti del motore. Si noti che i sensori di temperatura devono soddisfare i requisiti di isolamento di un isolamento di base. Il collegamento non corretto dei termistori tripli a unità di valutazione che non hanno una funzione di protezione contro la sovratensione in caso di guasto può portare a tensioni pericolose al contatto e a scosse elettriche.

Si prega di verificare se le unità di valutazione previste per il collegamento elettrico dei sensori di temperatura sono ammissibili.

5.2.1 Tensione

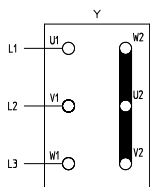


Tensione e frequenza di alimentazione devono corrispondere a quanto specificato sulla targhetta.

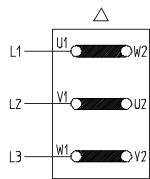
La pompa deve essere cambiata in modo tale da garantire un collegamento elettrico resistente nel lungo periodo. Stabilire un resistente collegamento di messa a terra.

Il cablaggio elettrico deve essere realizzato sulla scorta dello schema di allacciamento riportato all'interno della custodia della morsettiera (vedere sopra per esempi di schemi di allacciamento):

Schema di allacciamento p.es.



Collegamento a stella
3 x 400 V, 50 Hz
ovvero 380-420 V, 50 Hz



Collegamento a triangolo
3 x 230 V, 50 Hz
ovvero 220-240 V, 50 Hz

Controllare che all'interno della morsetteria non vi siano corpi estranei, sporco, particelle e umidità.

Montare il coperchio della morsetteria sul motore chiudendo ermeticamente per evitare l'ingresso di polvere e umidità e chiudere tutte le porte di cablaggio inutilizzate.

ATTENZIONE

Se si utilizzano degli azionamenti a frequenza variabile possono insorgere dei segnali di disturbo. La presenza di tensione di alimentazione non sinusoidale proveniente da un azionamento a frequenza variabile può comportare un aumento delle temperature del motore.

6 Messa in funzione / Disinserimento

6.1 Messa in funzione

ATTENZIONE

Dopo il collegamento elettrico chiudere la morsetteria, accendere brevemente il motore (30 sec.) e verificare il senso di rotazione.

Osservare la freccia del senso di rotazione situata sul cofano del ventilatore!

Il senso di rotazione può essere modificato scambiando due cavi di allacciamento.

6.2 Disinserimento

Tutti i lavori di manutenzione devono essere svolti da personale qualificato. La pompa deve essere scollegata dall'alimentazione elettrica e i componenti rotanti devono essere fermi. Assicurarsi che la pompa sia scollegata dall'alimentazione elettrica e che non possa essere avviata.

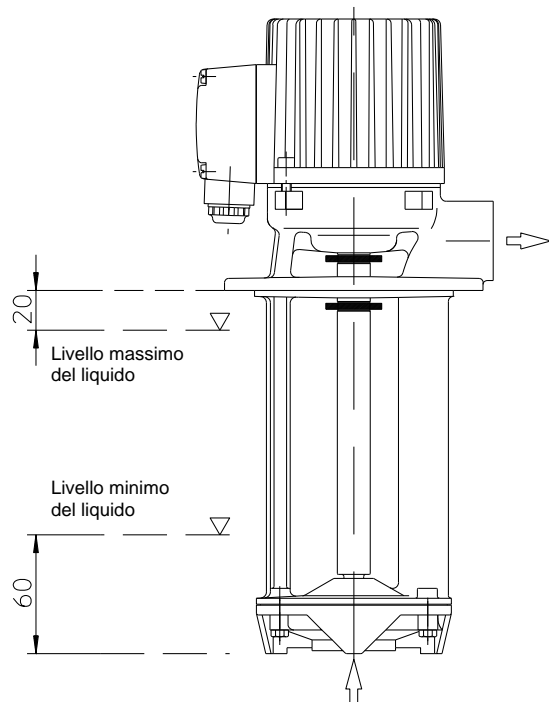
Aprire le morsettiere e staccare i collegamenti elettrici.

Svuotare le pompe dal mezzo di trasmissione.

7 Esercizio

Livello del liquido

L'entrata del refrigerante può arrivare fino a 20 mm al di sotto della flangia di fissaggio. Avviando le pompe il livello minimo del liquido non deve essere minore di 60 mm.



Nel caso di grippaggio il motore deve essere staccato dall'alimentazione (vedi punto 6.2 Disinserimento) prima di procedere allo smontaggio della pompa.



Attenzione! Rischio di ustioni!

Durante il funzionamento di pompe monofase, la temperatura superficiale può essere superiore a 50 °C, ad esempio sul motore.

È necessario assicurarsi che la pompa si sia raffreddata prima di iniziare i lavori di costruzione e montaggio.

Vedi l'etichetta di avvertimento!

8 Manutenzione / Assistenza

ATTENZIONE

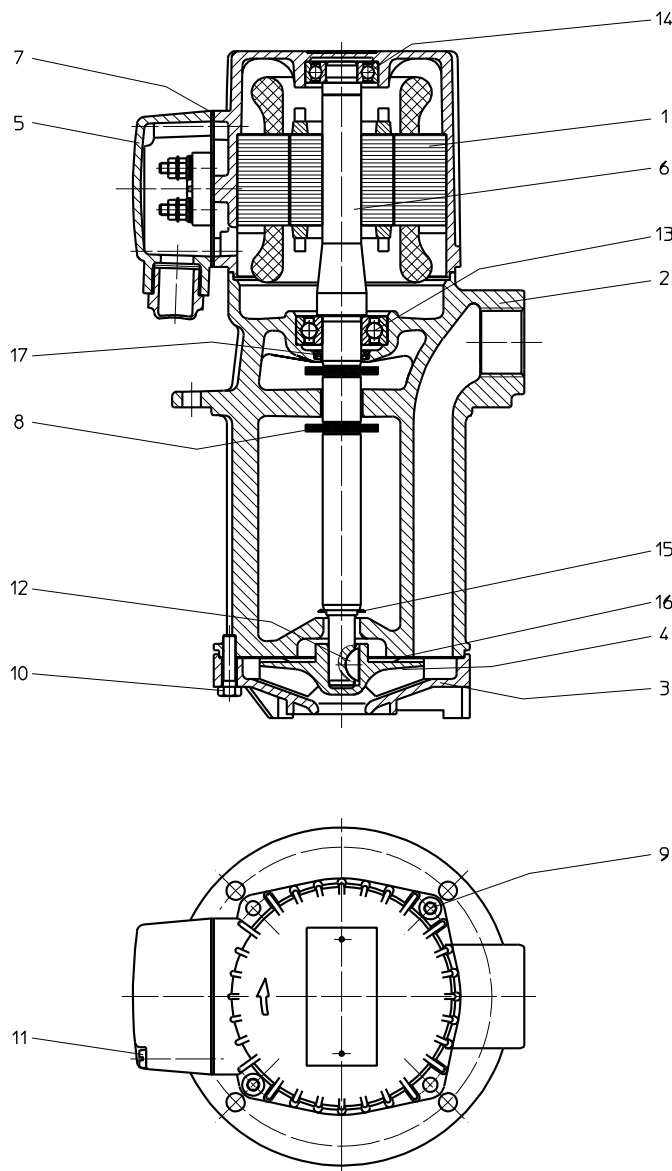
La superficie del motore deve essere tenuta pulita. L'albero motore ruota in cuscinetti a sfera autolubrificanti (con grasso speciale e giochi maggiorati) che non richiedono manutenzione.

9 Disturbi, cause e rimozione

Disturbi	Cause	Rimozione
Il motore non funziona, nessun rumore	Interruzione dell' alimentazione di elettrica in almeno due cavi La protezione di sovraccarico è scattata	Interrompere le sicure, i morsetti oppure rimuovere la condotta di alimentazione Verificare il sovraccarico
Il motore non funziona, ronzio	Interruzione in una condotta dell'alimentazione di corrente Girante guasta Cuscinetto guasto	Vedi sopra Sostituire la girante Sostituire il cuscinetto
La protezione di sovraccarico scatta	Bloccaggio meccanico della pompa Elevata frequenza ciclica di accensione/spegnimento	Controllare i componenti idraulici della pompa Controllare l'applicazione
Il motore utilizza troppa corrente	Senso di rotazione errato Pompa sporca Attrito meccanico	Interrompere le sicure, i morsetti oppure rimuovere la condotta di alimentazione Pulire la pompa Riparare la pompa
Il motore si surriscalda	Elevata frequenza ciclica di accensione/spegnimento Alimentazione elettrica errata (tensione o cicli) Raffreddamento insufficiente	Vedi sopra L'alimentazione elettrica deve corrispondere ai dati indicati nella targhetta Controllare il flusso d'aria della ventola del motore
La pompa non carica	Stato del fluido troppo basso guasto del dispositivo di pompaggio Conduttura intasata	Riempire con il fluido per l'estrazione Sostituire il dispositivo di pompaggio Pulire la condotta
Quantità estratta e pressione insufficienti	Senso di rotazione errato Pompa sporca Dispositivo di pompaggio usurato	Cambiare il senso di rotazione, scambiando due cavi elettrici di collegamento Pulire la pompa Sostituire il dispositivo di pompaggio
Portata o pressione non corretta	Alimentazione elettrica errata (tensione o cicli)	L'alimentazione elettrica deve corrispondere ai dati indicati nella targhetta
Rumori/vibrazioni durante il funzionamento	Corpi estranei nella pompa Girante danneggiata Cuscinetto/bussola danneggiato/a	Rimuovere i corpi estranei Sostituire la girante Sostituire il cuscinetto/la bussola

10 Ricambi

10.1 Elenco dei ricambi per pompe sommerse delle serie TB16 ... TB100



Pos Denominazione

- | | | |
|----|--|----------|
| 1 | Statore con avvolgimento | |
| 2 | Corpo della pompa | |
| 3 | Coperchio di fondo | |
| 4 | Girante | |
| 5 | Morsettiera | |
| 6 | Albero con rotore | |
| 7 | Guarnizione piatta | |
| 8 | Anello dispersor | |
| 9 | Vite cilindrica | DIN 912 |
| 10 | Vite esagonale | DIN 933 |
| 11 | Vite cilindrica | DIN 84 |
| 12 | Balestra a disco | DIN 6888 |
| 13 | Cuscinetto a sfere | DIN 625 |
| 14 | Cuscinetto a sfere | DIN 625 |
| 15 | Anello dentellato
Fino a 230 mm prof. di immersione | |
| 16 | Guarnizione piatta
TB40, TB63 e TB100 | |
| 17 | Anello di tenuta dell'albero | |

10.2 Indicazioni per ordinare i ricambi

Pezzi di sostituzione, ottenibili dalla fabbrica.
Pezzi standard sono, secondo il modello, reperibili nei negozi specializzati.
L'ordinazione di pezzi di ricambio riguarda:

1. Tipo di pompa

p.es. TB16 / 90

2. Nr. Di pompa

p.es. 07241100

L'anno di fabbricazione è parte integrante del numero della pompa.

3. Tensione, frequenza e prestazione

Pos. 1, 2 e 3 dedotta dalla targhetta di fabbrica

4. Pezzo di sostituzione con Pos. Nr.

p.es. Girante Pos. 4

Momento di avvitamento dei collegamenti a vite

Corona - Ø	M4	M5
Classi di resistenza	4.8	8.8
Coppia motrice di attrazione (Nm)	1 Nm	2 Nm Pos. 10 3 Nm Pos. 9

11 Smaltimento

Per lo smaltimento della pompa o dei materiali di imballo devono essere rispettate le regole di smaltimento locali e nazionali.

Prima del suo smaltimento la pompa deve essere drenata e se necessario decontaminata.

12 Dichiarazione di conformità CE

DEUTSCH / ENGLISH / FRANÇAIS / ITALIANO



EG-Konformitätserklärung

EC declaration of conformity / Déclaration de conformité CE / Dichiarazione di conformità CE

Hersteller / Manufacturer / Constructeur / costruttore

Brinkmann Pumpen, K. H. Brinkmann GmbH & Co. KG
Friedrichstraße 2, D-58791 Werdohl

Produktbezeichnung / Product name / Désignation du produit / Designazione del prodotto

Tauchpumpen / Immersion pumps / Pompes plongeantes / Pompe sommersa

Typ / Type / Tipo TB16 ... TB100

Das bezeichnete Produkt stimmt mit den folgenden Richtlinien des Rates zur Angleichung der Rechtsvorschriften der EG-Mitgliedsstaaten überein:

The named product conforms to the following Council Directives on approximation of laws of the EEC Member States:
Le produit sus-mentionné est conforme aux Directives du Conseil concernant le rapprochement des législations des Etats membres CEE:

Il prodotto citato è conforme alle seguenti direttive del Consiglio Europeo per l'equiparazione delle norme di diritto degli Stati Membri dell'Unione Europea:

2006/42/EG	Richtlinie für Maschinen
2006/42/EC	Council Directive for machinery
2006/42/CE	Directive du Conseil pour les machines
2006/42/CE	Direttiva Macchine
2014/30/EU	Richtlinie für elektromagnetische Verträglichkeit
2014/30/EU	Council Directive for Electromagnetic compatibility
2014/30/UE	Directive du Conseil pour Compatibilité électromagnétique
2014/30/UE	Direttiva Compatibilità Elettromagnetica

2011/65/EU und 2015/863/EU RoHS Richtlinien

2011/65/EU and 2015/863/EU RoHS Directives

2011/65/UE et 2015/863/UE Directives RoHS

2011/65/UE e 2015/863/UE Direttive RoHS

Folgende Ausnahmen gem. Anhang III RoHS (2011/65/EU) werden in Anspruch genommen: 6a, 6b, 6c.

The following exceptions in accordance with appendix III RoHS (2011/65/ EU) are claimed: 6a, 6b, 6c.

Les exceptions suivantes selon l'annexe III RoHS (2011 / 65 / UE) sont revendiquées : 6a, 6b, 6c.

Si applicano le seguenti esenzioni ai sensi dell'Allegato III RoHS (2011/65/UE): 6a, 6b, 6c.

Hinsichtlich der elektrischen Gefahren wurden gemäß Anhang I Nr. 1.5.1 der Maschinenrichtlinie 2006/42/EG die Schutzziele der Niederspannungsrichtlinie 2014/35/EU eingehalten.

With respect to potential electrical hazards as stated in appendix I No. 1.5.1 of the machine guide lines 2006/42/EC all safety protection goals are met according to the low voltage guide lines 2014/35/EU.

Conformément à l'annexe I N° 1.5.1 de la Directive "Machines" (2006/42/CE) les objectifs de sécurité relatifs au matériel électrique de la Directive "Basse Tension" 2014/35/UE ont été respectés.

Per quanto riguarda i rischi elettrici, in conformità all'Allegato I n. 1.5.1 della Direttiva Macchine 2006/42/CE, sono stati raggiunti gli obiettivi di protezione della Direttiva Bassa Tensione 2014/35/UE.

Die Übereinstimmung mit den Vorschriften dieser Richtlinien wird nachgewiesen durch die vollständige Einhaltung folgender Normen:

Conformity with the requirements of these Directives is testified by complete adherence to the following standards:

La conformité aux prescriptions de ces Directives est démontrée par la conformité intégrale avec les normes suivantes:

La conformità alle prescrizioni delle suddette Direttive viene attestato dal pieno rispetto delle seguenti norme:

Harmonisierte Europ. Normen / Harmonised Europ. Standards / Normes europ. harmonisées / Norme europea armonizzate

EN 809 :1998+A1 :2009+AC :2010 EN ISO 12100 :2010 EN 60204-1 :2018 EN IEC 61000-3-2 :2019 +A1 :2021

EN 61000-3-3 :2013+A1 :2019 +A2 :2021 +A2 :2021/ZAC :2022 EN IEC 61000-6-2 :2019 EN IEC 61000-6-3 :2021

EN IEC 63000 :2018

Nationale Normen / National Standards / Normes nationales / Norme nazionali : **EN 60034-1 :2010/AC :2010**

Die Hinweise in der Betriebsanleitung für den Einbau und die Inbetriebnahme der Pumpe sind zu beachten.

The instructions contained in the operating manual for installation and start up the pump have to be followed.

Les indications d'installation / montage et de mise en service de la pompe prévues dans l'instruction d'emploi doivent être suivies.

Le indicazioni contenute nelle istruzioni per l'installazione e la messa in funzione della pompa devono essere rispettate.

Brinkmann Pumpen, K. H. Brinkmann GmbH & Co. KG

Werdohl, 02.07.2024

Dr.-Ing. Dirk Wenderott
Chief Product Officer (CPO)
Head of Engineering

Dr. H. Abou Dayé

K. H. Brinkmann GmbH & Co. KG
Friedrichstraße 2, D-58791 Werdohl

Dokumentationsbevollmächtigter / Representative of
documentation / Mandataire de documentation /
Mandatario per la documentazione