

BRINKMANN pompes plongeantes

**STA/SAL1600...2000, SGL1400...1700,
SFL1350...1850**



Brinkmann Pumpen
K. H. Brinkmann GmbH & Co. KG
Friedrichstraße 2 D-58791 Werdohl
Tel.: +49-2392 / 5006-0
Fax.: +49-2392 / 5006-180

www.brinkmannpumps.de
sales@brinkmannpumps.de

Tout droit de modification réservé.

Référence : BF3000 FRANÇAIS

Brinkmann – pompes plongeantes des séries STA/SAL1600...2000, SGL1400...1700 et SFL1350...1850

Sommaire

1	Remarques sur l'instruction	2	9	Incidents, causes et remèdes.....	7
2	Description du produit	2	10	Pièces de rechange	8
3	Consignes de sécurité.....	4	11	Instructions de réparations.....	9
4	Transport et stockage.....	4	12	Recyclage	9
5	Installation et montage	5	13	Déclaration de conformité CE	10
6	Mise en service / Mise hors service.....	6			
7	Exploitation.....	6			
8	Entretien / Maintenance.....	6			

1 Remarques sur l'instruction

Cette instruction d'emploi contient des indications primordiales qu'il importe de respecter au moment de l'installation, de l'exploitation et de la maintenance de la pompe. Il est donc impératif que ces instructions de service soient lues par le monteur et par le personnel de l'exploitant, avant même le montage et la mise en service, et qu'elles soient conservées sur le lieu d'implantation de la machine.

1.1 Signalisations des consignes de sécurité

Les consignes de sécurité contenues dans la présente instruction d'emploi dont le non-respect peut causer **des risques pour les personnes**, sont identifiées spécialement à l'aide de symboles généraux de danger,



Symbole de sécurité suivant ISO 3864 – B.3.1

et pour les avertissements de tensions électriques



Symbole de sécurité suivant ISO 3864 – B.3.6

Concernant les consignes de sécurité dont le non-respect peut engendrer un **danger pour la machine** et pour ses fonctions, le mot

DANGER

est inséré.

2 Description du produit

2.1 Description générale de la machine

Ces pompes plongeantes sont des pompes centrifuges à un étage, dont les roues sont fixées sur le prolongement de l'arbre du moteur. Elles fonctionnent avec des roues semi-ouvertes, (et avec une roue axiale en exécution SAL, SGL et SFL). L'arbre du moteur et l'arbre de la pompe sont connectés par une bague de serrage. Ils constituent une unité compacte et peu encombrante avec le moteur d'entraînement.

Les pompes sont à installer verticalement et disposent d'une bride de fixation. La partie hydraulique au-dessous de la bride de fixation est immergée dans le réservoir. Le moteur se trouve au-dessus de la bride de fixation.

2.2 Utilisation conforme aux dispositions

Les pompes des séries STA/SAL, SGL et SFL sont adaptées au refoulement de liquides de refroidissement non filtrés dans les limites d'utilisation selon tableau 1.

Les pompes des séries SAL, SGL et SFL sont adaptées au refoulement de liquides de refroidissement chargés d'air.

Limites d'utilisation tableau 1

Type	STA/SAL, SGL, SFL
Liquides refoulés	Emulsions de refroidissement, Huiles de coupe et de refroidissement Huiles de meulage SGL
Matière des copeaux SFL	Aluminium, acier, métaux non ferreux Pourcentage du poids de copeaux dans le liquide: 1,0 %
Viscosité cinématique des liquides refoulés	...45 mm ² /s
Température des liquides refoulés	0 ... 80 °C
Sections max. des grains dans les liquides refoulés	17 mm STA/SAL1600 19 mm STA/SAL2000 14 mm SGL1400 12 mm SGL1700 14 mm SFL1350...1850
Débit min.	1% de Q max.
Fonctionnement à sec	Un fonctionnement à sec cause une usure plus élevée et est à éviter! Pendant le contrôle du sens de rotation (< 30 s) admissible.
Fréquence de mises en circuit par heure pour STA/SAL et SGL	Moteurs de 5,0 kW à 9 kW max. 20 De 10 kW à 22 kW max. 15
SFL	Les pompes SFL doivent être exploitées en service continu, pas en service intermittent
Température ambiante	40 °C
Hauteur d'installation	1000 m

DANGER

Les pompes sont à utiliser dans les limites d'utilisation imposées. Une autre utilisation ou une utilisation dépassant ces limites ne sont pas considérées comme utilisation conforme aux dispositions. Le constructeur de la pompe n'est pas responsable pour les dommages résultant du non-respect de ces limites.

2.3 Données techniques

Type	Type	Pression de refoulement max. bar / poids spécif. 1	Débit max. l/min	Hauteur ¹⁾ H mm	Profondeur d'immersion ^{1, 2)} STA h mm	Poids STA ³⁾ kg	Puissance 50 / 60 Hz kW	Niveau de pression acoustique ⁴⁾ STA dBA / 50 Hz
STA1600 / 300 / 430 / 550 / 800 /1050	SAL1600 / 310 / 440 / 560 / 810 /1060	3,5	1800	612	300 430 550 800 1050	133 135 142 159 169	9,0 / 10,3	74
STA2000 / 300 / 430 / 550 / 800 /1050	SAL2000 / 310 / 440 / 560 / 810 /1060	4,5	2050	620	300 430 550 800 1050	157 159 166 183 186	11 / 12,6	74
SGL1400 / 310 / 440 / 560 / 810 /1060		3,3	1800	612	310 440 560 810 1060	134 136 143 160 170	9,0 / 10,3	
SGL1700 / 310 / 440 / 560 / 810 /1060		3,9	2000	620	310 440 560 810 1060	158 160 167 184 190	13 / 15	
SFL1350 / 310 / 440 / 560 / 810 /1060		2,2	1350	533	310 440 560 810 1060	95 99 106 122 131	5,5 / 6,3	
SFL1550 / 310 / 440 / 560 / 810 /1060		3,0	1600	612	310 440 560 810 1060	127 132 135 154 163	7,5 / 8,6	
SFL1850 / 310 / 440 / 560 / 810 /1060		3,6	1750	612	310 440 560 810 1060	134 138 142 161 169	9,0 / 10,3	

1) Dim. selon page 5

2) Profondeur d'immersion SAL = h + 10 mm

3) Poids SAL = g + 2 kg

4) Niveau de pression acoustique selon DIN 45635, mesuré à un mètre de distance.

Le moteur est refroidi à la surface et équivaut au DIN IEC 34 respectivement au EN 60034 (degré de protection IP 55).

3 Consignes de sécurité

Les consignes de sécurité prévues dans la présente instruction d'emploi, les prescriptions nationales en matières de prévention des accidents ainsi que les éventuelles prescriptions de travail, d'exploitation et de sécurité internes à l'entreprise en vigueur doivent être respectées.

3.1 Dangers lors du non-respect des consignes de sécurité

Le non-respect des consignes de sécurité peut entraîner un risque aussi bien pour les personnes que pour l'environnement et la machine. Le non-respect des consignes de sécurité peut conduire à la perte de tous droits à dommages et intérêts. En particulier, ce non-respect peut entraîner par exemple les risques suivants:

- Défaut de fonctions importantes de la machine
- Défaut de méthodes prévues pour l'entretien et la réparation
- Risque aux personnes par des actions électriques, mécaniques et chimiques
- Risque à l'environnement par des fuites de matières dangereuses

3.2 Utilisations non-autorisées



- Il est interdit d'exploiter la pompe dans des secteurs exposés aux explosions. Danger d'explosion!
- Il est interdit d'utiliser la pompe ou la conduite d'alimentation comme un marchepied.

3.3 Indication de risques subsistants



Risque de blessure !

Dangers de coincer ou de gripper en cas de montage ou de démontage de la pompe.
Bloquer la pompe à l'aide d'engins de levage adaptés.

Danger de brûlure!

Assurer que la pompe est refroidie avant de commencer les travaux de l'entretien ou du montage.

3.4 Qualification et formation du personnel

L'exploitant doit assurer que tous les travaux du planning, du montage, de la mise en service, du dépannage de la pompe sont effectués par des personnes autorisées qui possèdent les qualifications nécessaires.

L'exploitant doit s'assurer que toutes les personnes chargées des travaux sur la machine ont lu et compris l'intégralité de l'instruction d'emploi.

Si le personnel ne possède pas les qualifications nécessaires, il doit être formé et instruit. Il est possible, si nécessaire, que l'exploitant puisse demander une formation par le constructeur/fournisseur de la machine.

3.5 Consignes de sécurité concernant l'exploitant / l'opérateur

- Si des pièces de machine chaudes ou froides entraînent des dangers, il est impératif de les abriter sur place contre tout contact.
- Il est interdit d'enlever la protection contre le contact des pièces mobiles (accouplement par ex.) dès que la machine est en marche.
- Des fuites (à la garniture mécanique de l'arbre par ex.) de matières à transporter dangereuses (par ex. explosives, toxiques, brûlantes) doivent être évacuées d'une manière qui assure qu'aucun risque n'en résulte pour les personnes et pour l'environnement. Les dispositions légales sont à respecter.
- Les risques liés à l'énergie électrique sont à exclure (détails à voir par ex. dans les prescriptions du VDE et des entreprises d'approvisionnement en électricité).
- La stabilité statique de la pompe est seulement garantie en cas de la fixation de la pompe sur le réservoir.
- Il est interdit d'utiliser les trous taraudés du moteur pour soulever la pompe complète.

3.6 Consignes de sécurité pour les travaux de l'entretien, de l'inspection et du montage

La procédure de la mise hors service est décrite dans l'instruction d'emploi et doit être absolument respectée.

Les pompes ou les dispositifs qui véhiculent des matières présentant un danger pour la santé doivent être décontaminées.

Directement après la fin des travaux sur la machine, tous les dispositifs de sécurité et de protection doivent être remis en place respectivement mis en état de fonction.

Avant la remise en service, il faut respecter les instructions présentées dans le chapitre (6.1) mise en service.

3.7 Marquages sur la pompe

Les marquages directement fixés à la pompe comme par exemple.

- flèche de sens de rotation
 - signalisations des raccords de tuyau
- doivent être absolument respectées et être maintenues en état de parfaite lisibilité.

3.8 Modification et fabrication de pièces de rechange non-autorisées

La transformation ou les modifications de la machine doivent être autorisées par l'accord du constructeur. Des pièces de rechange originales et des accessoires autorisés par le constructeur servent la sécurité. L'utilisation de pièces de rechange non-autorisées peut aboutir à l'annulation de toute la responsabilité pour tous les dommages directs et consécutifs.

4 Transport et stockage

Protéger la pompe pendant le transport contre tout endommagement.

Il faut transporter les pompes horizontalement et les accrocher non seulement au moteur mais aussi à la partie hydraulique.

Ne pas fixer les câbles à l'arbre de la pompe.

Vidanger la pompe avant le stockage.

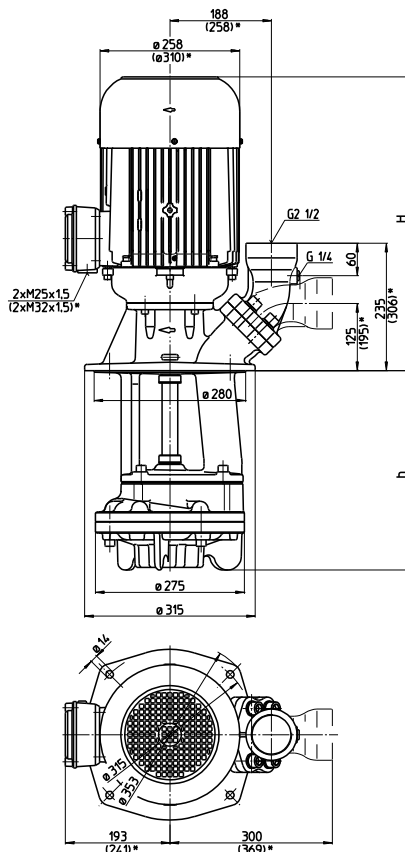
Garder les pompes dans des locaux secs et protégés et protéger les pompes contre la pénétration de corps étrangers. Tenir la température de stockage au-dessus le point de congélation.

5 Installation et montage

5.1 Montage de la pompe

Prémunir les pompes contre basculement durant le montage ou le démontage, par ex. au moyen de câbles de retenu. Les pompes doivent être fixées de manière fiable. Les tuyauteries, les réservoirs et les pompes doivent être raccordés sans tensions et sans vibrations. L'orifice d'aspiration de la pompe se trouve sur le front de la partie hydraulique. La distance entre l'orifice d'aspiration et le fond du réservoir doit être dimensionnée assez grande pour que, pendant un long arrêt, l'orifice d'aspiration ne soit pas bouchée par la sédimentation de matières solides du liquide souillé.

Afin d'obtenir le débit total, il est recommandé de choisir, au moins, le diamètre nominal du raccordement de la pompe. De plus poser des coudes (pas de raccord angulaire). Les tuyauteries d'installation doivent être adaptées aux pressions hydrauliques des pompes.



*) Dim. pour STA/SAL2000, SGL1700

DANGER

Respecter les couples de serrage pour le raccordement de la tuyauterie! (max. 200 Nm)

L'espace autour du moteur doit être dimensionné assez large pour assurer un refroidissement du moteur suffisant.

Ne pas appuyer la conduite de pression sur le raccord de pression.



Il faut monter la pompe de manière à ce que les pièces rotatives au-dessous du couvercle du réservoir ne puissent pas être touchées!

5.2 Installation électrique



Tous les travaux sur l'installation électrique ne doivent être effectués que par des électriciens spécialisés et seulement lors que le moteur est hors tension et protégé contre une remise en circuit.

Vérifier que le moteur est hors tension!

Conformément à la norme européenne EN 809, un disjoncteur-protecteur ajusté au courant nominal du moteur est à installer.

L'exploitant décide librement s'il est nécessaire d'installer un arrêt d'urgence.



Danger!

Risk de choc électrique

Nos moteurs asynchrones peuvent être équipés en option de capteurs de température sous forme de thermistances CTP triples, qui servent à la surveillance thermique des enroulements du moteur. Veuillez noter que les capteurs de température répondent aux exigences d'isolation d'une isolation de base. Le raccordement non conforme des thermistances CTP triples à des unités d'évaluation qui ne disposent pas d'une fonction de protection contre les surtensions en cas de défaut peut entraîner des tensions dangereuses en cas de contact et des chocs électriques.

Notre service après-vente vous aidera volontiers à choisir /es unités d'évaluation appropriées.

5.2.1 Câblage



La tension, la fréquence et le câblage doivent coïncider avec les données de la plaque signalétique du moteur.

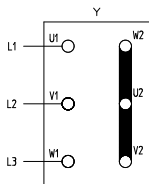
Le branchement doit être effectué d'une manière fiable en assurant une connexion électrique permanente.

Établir un branchement fiable au conducteur de protection.

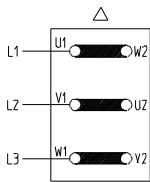
La connexion du moteur est à effectuer à l'aide du schéma des connexions affiché dans la boîte à bornes:

Voir les exemples ci-dessous :

Schémas des connexions par ex.



Connexion en étoile
jusqu'à 5,5 kW
3 x 400 V, 50 Hz
ou 380-415 V, 50 Hz



Connexion triangulaire
jusqu'à 5,5 kW
3 x 230 V, 50 Hz
ou 220-240 V, 50 Hz

de 7,5 kW et plus
3 x 400 V, 50 Hz
ou 380-415 V, 50 Hz

La boîte de branchement est à tenir libre de corps étrangers, de salissure et d'humidité.

Fermer la boîte de branchement d'une façon imperméable aux poussières et à l'eau et obturer les passes-câble non-utilisés.

DANGER

En cas d'un fonctionnement avec un variateur de fréquences et dépendant du type de ce variateur de fréquences, il est possible qu'un signal brouilleur se produit.

En cas d'un fonctionnement avec un variateur de fréquences, des voltages d'alimentation déformés peuvent causer une augmentation de la température du moteur.

6 Mise en service / Mise hors service

6.1 Mise en service

DANGER

Mettre la machine et toutes les phases hors tension.

Après le branchement électrique fermer la boîte à bornes, mettre brièvement le moteur en marche (max. 30 sec.) et contrôler le sens de rotation.

Faire attention à la flèche du sens de rotation figurant sur le moteur.

Le sens de rotation peut être changé par une permutation de deux conducteurs de phase sur le moteur.

6.2 Mise hors service

Tous les travaux sur l'installation électrique ne doivent être effectués que par des électriciens spécialisés et seulement lors que le moteur est hors tension et protégé contre une remise en circuit.

Vérifier que le moteur est hors tension!

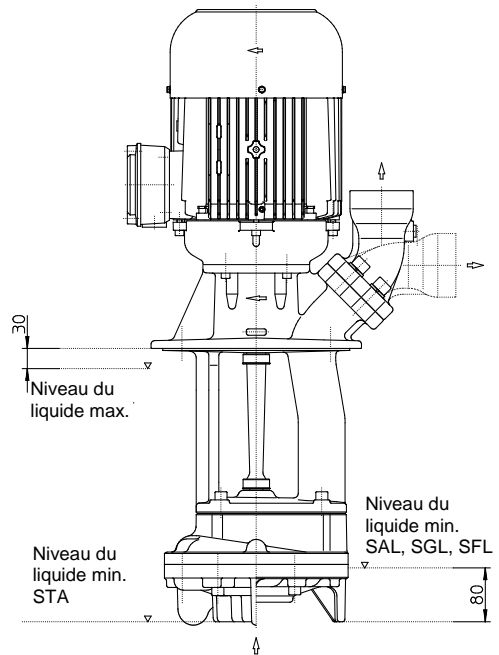
Ouvrir la boîte à bornes et déconnecter le branchement électrique.

Vidanger la pompe du liquide de refoulement.

7 Exploitation

Niveau du liquide

Le niveau max. du liquide de refroidissement doit se situer à 30 mm au-dessous de la bride de fixation. Au moment de la mise en marche de la pompe STA, vérifier que le niveau min. de liquide se situe au moins 80 mm au-dessus de l'orifice d'aspiration. En cas de la pompe SAL, SGL et SFL, il faut couvrir l'orifice d'aspiration.



DANGER

La pompe SFL doit être exploitée en service continu, pas en service intermittent.

Le service intermittent cause une usure plus élevée en raison du refoulement de copeaux et une surcharge supplémentaire des paliers.

La pompe doit refouler du fluide sans copeaux pendant 1 à 2 minutes avant d'être mise hors circuit.



En cas d'un blocage de la pompe réparer la pompe seulement quand elle est hors tension (voir chapitre 6.2) et soulevée.

8 Entretien / Maintenance

DANGER

La surface du moteur est à tenir propre.

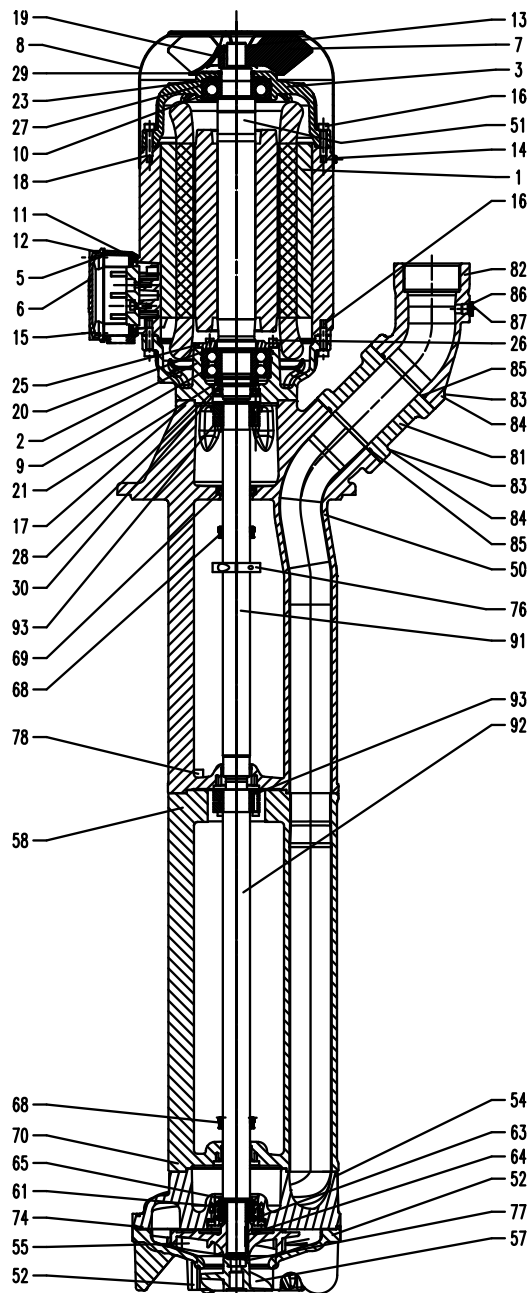
L'arbre de pompe tourne dans un roulement à billes à graissage permanent (avec graissage spécial et jeu diamétral augmenté). Pour cette raison, un entretien particulier n'est pas nécessaire.

9 Incidents, causes et remèdes

Incidents	Causes	Remèdes
Le moteur ne démarre pas, aucun bruit de roulement	Coupure d'au moins deux conducteurs d'alimentation	Vérifier les fusibles, les bornes et les conducteurs d'alimentation.
	Moteur disjoncté.	Vérifier le disjoncteur-protecteur
Le moteur ne démarre pas; ronflement	Coupure d'un conducteur d'alimentation	Vérifier les fusibles, les bornes et les conducteurs d'alimentation.
	Roue endommagée Roulements endommagés	Remplacer la roue Remplacer les roulements
Moteur disjoncté	Partie hydraulique de la pompe bloquée Fréquence de mises en circuit élevée	Vérifier la partie hydraulique de la pompe Vérifier l'application
Le moteur absorbe trop de courant	Sens de rotation faux	Inverser le sens de rotation en permutant deux phases
	Pompe encrassée Frottements mécaniques	Nettoyer la pompe Réparer la pompe
Le moteur s'échauffe trop	Fréquence de mises en circuit élevée	Vérifier l'application
	Le voltage ou la fréquence du réseau ne sont pas juste	Les données du réseau doivent coïncider avec les données de la plaque signalétique du moteur.
	Refroidissement insuffisant	Vérifier l'aube de ventilation et la circulation de l'air
La pompe ne refoule pas	Le niveau de liquide trop bas	Remplir de liquide de refoulement
	La partie hydraulique de la pompe est endommagée	Remplacer la partie hydraulique de la pompe
	Les conduites sont bouchées	Déboucher les conduites
Débit et pression sont insuffisants	Sens de rotation faux	Inverser le sens de rotation en permutant deux phases
	La partie hydraulique de la pompe est encrassée	Nettoyer la partie hydraulique de la pompe
	La partie hydraulique de la pompe est usée	Remplacer la partie hydraulique de la pompe
Débit et pression incorrects	Le voltage ou la fréquence du réseau ne sont pas juste	Les données du réseau doivent coïncider avec les données de la plaque signalétique du moteur.
Bruits de roulement / Vibrations	Corps étranger dans la partie hydraulique	Enlever le corps étranger
	Roue endommagée	Remplacer la roue
	Roulements endommagés	Remplacer les roulements

10 Pièces de rechange

10.1 Liste des pièces de rechange série STA/SAL1600...2000, SGL1400...1700, SFL1350...1850



Pos Désignation

1	Stator avec une plaque à bornes	
2	Flasque du moteur	
3	Flasque - palier	
5	Boîte à bornes 5,5 / 6,3 kW	
5	Châssis du plaque à bornes de 7,5 kW	
6	Couvercle du plaque à bornes de 7,5 kW	
7	Hélice de ventilateur	
8	Capot de ventilateur	
9	Roulement à billes 5,5 / 6,3 kW	DIN 625
9	Roulement à billes de 7,5 kW	DIN 628
10	Roulement à billes	DIN 625
11	Joint plat	
12	Joint plat de 7,5 kW	
13	Circlip	
14	Vis spiral	DIN 7500
15	Vis cylindrique	DIN 84
16	Vis cylindrique	DIN 912
17	Vis cylindrique	DIN 912
18	Écrou à partir de 11 kW	DIN 934
19	Goupille	DIN 7
20	Rondelle de sécurité 5,5 / 6,3 kW	DIN 472
21	Rondelle de sécurité 5,5 / 6,3 kW	DIN 471
23	Disque de compensation	
25	Couvercle du roulement 7,5 kW	
26	Vis cylindrique 7,5 kW	DIN 912
27	Rondelle en O	
28	Écrou d'arbre 7,5 kW	
29	Joint rotatif d'arbre	
30	Bague à lèvres à partir de 7,5 kW	
50	Corps de pompe	
51	Arbre avec rotor	
52	Flasque pompe pour STA	
52	Couvercle d'aspiration pour SAL, SGL, SFL	
54	Panneau d'écoulement	
55	Roue	
57	Roue axiale pour SAL, SGL, SFL	
58	Corps de rallonge à partir du profond 550 mm	
61	Unité du coussinet	
63	Rondelle de distance	
64	Clavette disque	DIN 6888
65	Rondelle de distance	
68	Bague de projection	
69	Joint rotatif d'arbre	
70	Vis cylindrique avec frein de vis	DIN 912
74	Vis cylindrique avec frein de vis	DIN 912
76	Anneau d'équilibrage (si nécessaire)	
77	Écrou hexagonal STA	
78	Vis cylindrique à partir du profond 550 mm	DIN 912
79	Écrou hexagonal SFL	
81	Prolongateur de raccordement	
82	Pièce de raccordement	
83	Vis cylindrique	DIN 912
84	Rondelle élastique	DIN 7980
85	Rondelle en O	
86	Vis de fermeture	DIN 908
87	Bague d'étanchéité	DIN 7603
88	Clavette disque SFL	
91	Arbre de prolongement à partir du profond 550 mm	
92	Arbre de liaison enfichable	
93	Frette 2 x à partir du profond 550 mm	

10.2 Indications à la commande de pièce de rechange

Pièces de rechange disponibles départ usine.
Les pièces standardisées sont disponibles dans le commerce libre.
La commande de pièces de rechange doit comprendre les données suivantes:

1. Type de pompe

p.e. SFL1550 / 440

2. No. de la pompe

p.e. 06243000

L'année de fabrication est comprise dans le No. de la pompe.

3. Tension, Fréquence et Puissance

Pos. 1, 2 et 3 consulter la plaque signalétique

4. Pièces de rechange avec Pos. No

p.e. Couvercle d'aspiration Pos. 52

11 Instructions de réparations / Changement des bagues de serrage et des arbres



11.1 Démontage de l'arbre enfichable resp. l'arbre de rallonge

- Débrancher le moteur d'entraînement et détacher la pompe de la tuyauterie.
- Soulever la pompe. Prémunir la pompe contre basculement, par ex. au moyen de câbles de retenu.
- Placer la pompe sur le capot du ventilateur. Démontez la partie hydraulique de la pompe et le corps de rallonge (si monté).



Porter des gants protecteurs !
Risque de blessure par des pièces à angles vifs comme par ex. les roues.

- Desserrer les vis de la bague de serrage (1) une par une.



Ne dévisser, en aucun cas, les vis complètement.

Danger de blessures!

- Retirer l'arbre creux (2), puis la bague de serrage (1)
- Démontez le corps de la pompe.
- Desserrer les vis de la bague de serrage (1) (voir ci-dessus), enlever l'arbre creux (2) de l'arbre plein (3).

11.2 Montage de l'arbre enfichable et de l'arbre de rallonge

DANGER

Nettoyez les surfaces de contact de l'arbre creux (2) (à l'intérieur) et de l'arbre plein (3).

Attention! Il est interdit de les graisser ou de les lubrifier.

- Placer la pompe sur le capot du ventilateur.
- Positionner la bague de serrage (1) (n'utiliser que des bagues de serrage neuves) en centrant sur la section de montage façonnée de l'arbre creux (2).
- Insérer l'arbre plein (3) dans l'arbre creux (2)
- **Blocage:**
Marquer la première vis et serrer à la main, progressivement et uniformément les vis de blocage l'une après l'autre dans le sens des aiguilles d'une montre (pas en croix).
- (jusqu'à 11 / 12,6 kW)
Resserrer chaque vis avec un tournevis dynamométrique, d'abord avec 2 Nm, puis 3,5 Nm et, finalement 5 Nm. (ici aussi, l'une après l'autre dans le sens des aiguilles d'une montre (pas en croix). Répéter 3 fois le dernier cycle à 5 Nm.
- (au-dessus de 11 / 12,6 kW)
Resserrer chaque vis avec un tournevis dynamométrique, d'abord avec 2 Nm, puis 7 Nm et, finalement 12 Nm. (ici aussi, l'une après l'autre dans le sens des aiguilles d'une montre (pas en croix).

- Monter le corps de la pompe.

La suite de l'assemblage s'effectue dans l'ordre inverse du démontage.

DANGER

Respecter les couples de serrage des vis max. indiqués au tableau ci-dessous!

Lors de la remise en service de la pompe, **veiller au sens de rotation!**

Couples de serrage des vis

Vis de serrage - Ø	M5	M6	M8	M10	M12	M16	M16
Classes de résistance	4.8	8.8	8.8	10.0	8.8	8.8	
Couple de serrage (Nm)	3 Nm	4,5 Nm	11 Nm Pos. 16 20 Nm	30 Nm Pos. 18	80 Nm	60 Nm Pos. 83	60 Nm Pos. 79 SFL 100 Nm Pos 77 STA

12 Recyclage

Évacuer la pompe et les matériaux d'emballage conformément à législation nationale et locale en vigueur.

Avant l'évacuation de la pompe, la vidanger complètement et si nécessaire, la décontaminer.

13 Déclaration de conformité CE

DEUTSCH / ENGLISH / FRANÇAIS / ESPAÑOL



EG-Konformitätserklärung

EC declaration of conformity / Déclaration de conformité CE / Declaración de conformidad CE

Hersteller / Manufacturer / Constructeur / Fabricante

Brinkmann Pumpen, K. H. Brinkmann GmbH & Co. KG
Friedrichstraße 2, D-58791 Werdohl

Produktbezeichnung / Product name / Désignation du produit / Designación del producto

Tauchpumpen / Immersion pumps / Pompes plongeantes / Bombas de inmersión

Typ / Type / Tipo STA/SAL1600...2000, SGL1400...1700, SFL1350...1850

Das bezeichnete Produkt stimmt mit den folgenden Richtlinien des Rates zur Angleichung der Rechtsvorschriften der EG-Mitgliedsstaaten überein:

The named product conforms to the following Council Directives on approximation of laws of the EEC Member States:
Le produit sus-mentionné est conforme aux Directives du Conseil concernant le rapprochement des législations des Etats membres CEE:

El producto designado cumple con las Directivas del Consejo relativas a la aproximación de las legislaciones de los Estados Miembros de la CEE:

2006/42/EG	Richtlinie für Maschinen
2006/42/EC	Council Directive for machinery
2006/42/CE	Directive du Conseil pour les machines
2006/42/CE	Directivas del Consejo para máquinas
2014/30/EU	Richtlinie für elektromagnetische Verträglichkeit
2014/30/EU	Council Directive for Electromagnetic compatibility
2014/30/UE	Directive du Conseil pour Compatibilité électromagnétique
2014/30/UE	Directivas del Consejo para Compatibilidad electromagnética
2011/65/EU und 2015/863/EU	RoHS Richtlinien
2011/65/EU and 2015/863/EU	RoHS Directives
2011/65/UE et 2015/863/UE	Directives RoHS
2011/65/UE y 2015/863/UE	RoHS Directivas

Folgende Ausnahmen gem. Anhang III RoHS (2011/65/EU) werden in Anspruch genommen: 6a, 6b, 6c.

The following exceptions in accordance with appendix III RoHS (2011/65/ EU) are claimed: 6a, 6b, 6c.

Les exceptions suivantes selon l'annexe III RoHS (2011 / 65 / UE) sont revendiquées : 6a, 6b, 6c.

Las siguientes excepciones conforme al apéndice III RoHS (2011/65 / UE) son requeridas: 6a, 6b, 6c.

Hinsichtlich der elektrischen Gefahren wurden gemäß Anhang I Nr. 1.5.1 der Maschinenrichtlinie 2006/42/EG die Schutzziele der Niederspannungsrichtlinie 2014/35/EU eingehalten.

With respect to potential electrical hazards as stated in appendix I No. 1.5.1 of the machine guide lines 2006/42/EC all safety protection goals are met according to the low voltage guide lines 2014/35/EU.

Conformément à l'annexe I N° 1.5.1 de la Directive "Machines" (2006/42/CE) les objectifs de sécurité relatifs au matériel électrique de la Directive "Basse Tension" 2014/35/UE ont été respectés.

Con respecto al potencial peligro eléctrico como se indica en el apéndice I No. 1.5.1 del manual de la máquina 2006/42/CE, todos los medios de protección de seguridad se encuentran según la guía de bajo voltaje 2014/35/UE.

Die Übereinstimmung mit den Vorschriften dieser Richtlinien wird nachgewiesen durch die vollständige Einhaltung folgender Normen:

Conformity with the requirements of this Directives is testified by complete adherence to the following standards:

La conformité aux prescriptions de ces Directives est démontrée par la conformité intégrale avec les normes suivantes:

La conformidad con las prescripciones de estas directivas queda justificada por haber cumplido totalmente las siguientes normas:

Harmonisierte Europ. Normen / Harmonised Europ. Standards / Normes europ. harmonisées / Normas europ. Armonizadas

EN 809 :1998+A1 :2009+AC :2010 EN ISO 12100 :2010 EN 60204-1 :2018 EN IEC 61000-3-2 :2019 +A1 :2021
EN 61000-3-3 :2013+A1 :2019 +A2 :2021 +A2 :2021/ZAC :2022 EN IEC 61000-6-2 :2019 EN IEC 61000-6-3 :2021
EN IEC 63000 :2018

Nationale Normen / National Standards / Normes nationales / Normas nacionales : **EN 60034-1 :2010/AC :2010**

Die Hinweise in der Betriebsanleitung für den Einbau und die Inbetriebnahme der Pumpe sind zu beachten.

The instructions contained in the operating manual for installation and start up the pump have to be followed.

Les indications d'installation / montage et de mise en service de la pompe prévues dans l'instruction d'emploi doivent être suivies.

Tenga en cuenta las instrucciones en el manual para la instalación y puesta en marcha de la bomba.

Brinkmann Pumpen, K. H. Brinkmann GmbH & Co. KG

Werdohl, 14.06.2024

.....
Dr.-Ing. Dirk Wenderott
Chief Product Officer (CPO)
Head of Engineering

Dr. H. Abou Dayé
K. H. Brinkmann GmbH & Co. KG
Friedrichstraße 2, D-58791 Werdohl
Dokumentationsbevollmächtigter / Representative of
documentation/ Mandataire de documentation /
Mandatario de documentación