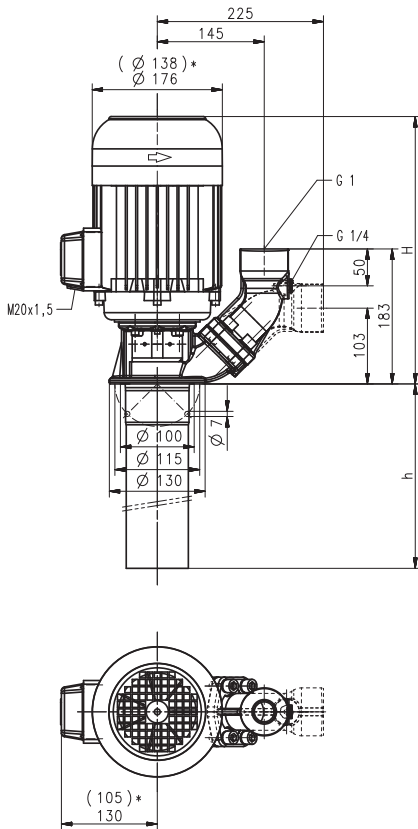


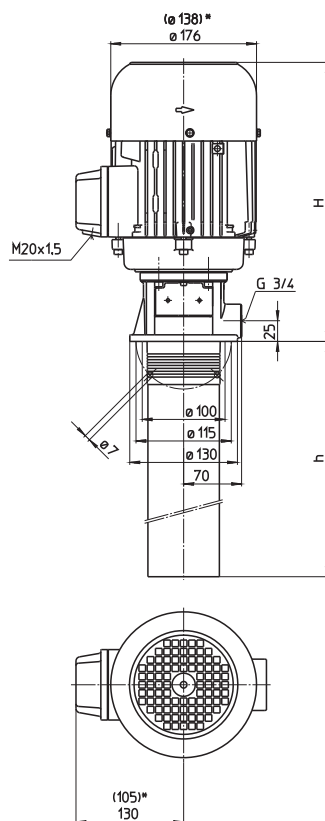
Pompes plongeantes (S)TC25

Roues fermées

STC25/260...810



TC25/260...810



*) Dim. (S)TC25/260...805

Type	Débit / hauteur manométrique l/min / m	Hauteur H mm	Profondeur d'immersion h mm	Poids kg	Puissance 3~ kW	Tension V	Fréquence Hz	Courant A	Nombre de tours 1/min
(S)TC25/260	10/28	276	260	11	0,48	220-240 380-415	50 50	2,06 1,19	2820 2820
					0,55	460	60	1,14	3405
(S)TC25/340	10/40	276	335	12	0,48	220-240 380-415	50 50	2,06 1,19	2820 2820
					0,55	460	60	1,14	3405
(S)TC25/430	10/60	317	430	14	0,63	220-240 380-415	50 50	2,70 1,56	2850 2850
					0,725	460	60	1,46	3425
(S)TC25/550	10/85	345	565	16,5	1,1	220-240 380-415	50 50	4,33 2,50	2850 2850
					1,27	460	60	2,4	3440
(S)TC25/805	10/110	345	810	18,5	1,1	220-240 380-415	50 50	4,33 2,50	2850 2850
					1,27	460	60	2,4	3440
(S)TC25/810	10/140	367	810	25	1,5	220-240 380-415	50 50	5,5 3,2	2880 2880
					1,75	460	60	3,1	3470

Pompes plongeantes

Les pompes multicellulaires (S)TC25 à (S)TC460 ont été spécialement développées pour le transfert du liquide des **outils refroidis par l'intérieur**.

Du fait de leurs **roues fermées**, elles atteignent des valeurs hydrauliques optimales à une puissance minimale.

Pour des **applications spéciales**, les pompes sont disponibles avec un **convertisseur de fréquence** intégré ($\leq 7,5$ kW). Voir aussi informations techniques pilotage/réglage.

Augmentation de la profondeur d'immersion possible. Voir informations techniques pompes à moyenne pression.

Applications

Liquides refoulés

Eaux industrielles
Emulsions de refroidissement
Huiles de coupe et de refroidissement

Viscosité cinématique

...25 mm²/s (25 cSt)

Température

0...60° C

Exécution

Corps de pompe	Fonte grise
Tube de pompe	acier
Couvercle	PBTP
Filtre	acier
Roues	PBTP
Arbre	Acier
Anneau de glissement	SiC
Anneau torique	Viton

Sur demande	
Corps de pompe	Acier au CrNi
	G 1 ¼

Niveau de pression acoustique

(S)TC25/260...(S)TC25/805	58 dBA
(S)TC25/810	63 dBA

