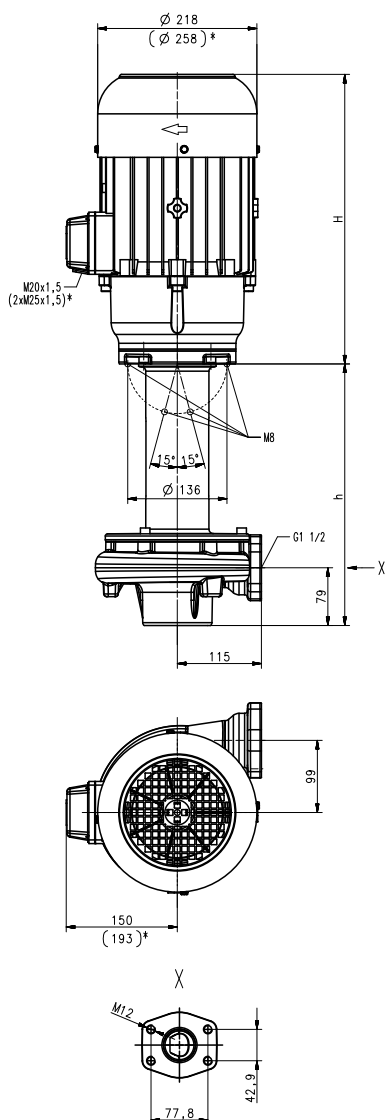


# Pompes plongeantes en inox

## TVG900...1000

Roues fermées

### TVG900...1000



\*) Dim. TVG1000/60Hz

Type	Débit / hauteur manométrique l/min / m	Hau- teur H mm	Profon- deur d'immer- sion h mm	Poids kg	Puis- sance 3 ~ kW	Tension V	Fré- quen- ce Hz	Cou- rant A	Nom- bre de tours 1/min
<b>TVG900/360</b>	500/22	396	358	63	3,3	220-240	50	11,6	2930
<b>580</b>			578	69					
<b>880</b>			878	82		380-415	50	6,7	2930
<b>1100</b>			1098	88					
<b>TVG900/360</b>	500/35	426	358	69	5,75	460	60	9,5	3520
<b>60Hz</b>									
<b>580</b>			578	75					
<b>880</b>			878	88					
<b>60Hz</b>									
<b>1100</b>			1098	94					
<b>60Hz</b>									
<b>TVG1000/360</b>	600/26	426	358	69	5,0	220-240	50	17,3	2920
<b>580</b>			578	75					
<b>880</b>			878	88		380-415	50	10,0	2920
<b>1100</b>			1098	94					
<b>TVG1000/360</b>	600/40	468	358	91	7,48	460	60	11,5	3545
<b>60Hz</b>									
<b>580</b>			578	97					
<b>880</b>			878	109					
<b>60Hz</b>									
<b>1100</b>			1098	115					
<b>60Hz</b>									

### Pompes plongeantes en inox

Il s'agit de pompes centrifuges, de construction compacte, dont la roue est montée sur le prolongement de l'arbre moteur.

Les pompes de la série TVG atteignent, grâce à leurs **roues fermées** un très bon degré de rendement hydraulique.

Les séries TVG sont conçues pour les liquides de nettoyage pour des pièces métalliques.

#### Option :

Sur demande, les pompes sont également disponibles comme unité complète avec les tuyaux de raccordement et avec la plaque de fixation.



### Applications

#### Liquides refoulés

Eaux industrielles  
Emulsions de refroidissement  
Huiles de coupe et de refroidissement  
lessives / solvants  
eau déminéralisée

#### Viscosité cinématique

...20 mm<sup>2</sup>/s (20 cSt)

#### Température

0...90° C

### Exécution

Corps de pompe	Acier au CrNi
Couvercle	Acier au CrNi
Roue	Acier au CrNi
Arbre	Acier au CrNi

Sur demande  
Fond d'aspiration avec raccord taraudé

#### Niveau de pression acoustique

TVG900	71 dBA
TVG1000	
TVG900/60Hz	74 dBA
TVG1000/60Hz	77 dBA

