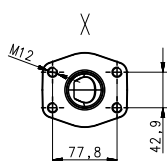
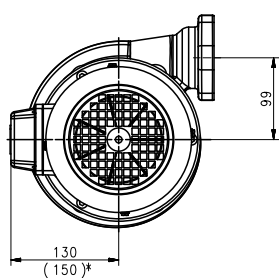
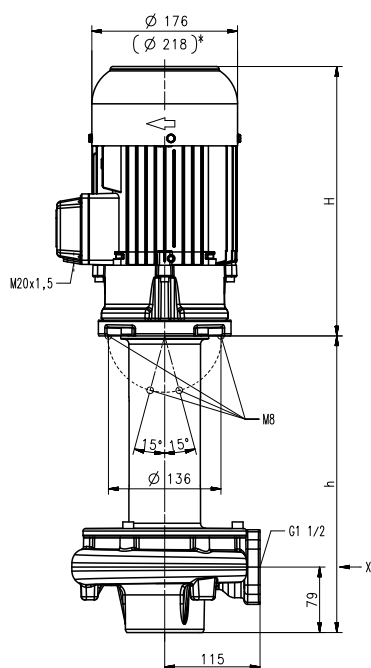


Pompes plongeantes en inox

TVG400...600

Roues fermées

TVG400...600



*) Dim. TVG600/60Hz

Type	Débit / hauteur manométrique l/min / m	Hauteur H mm	Profondeur d'immersion h mm	Poids kg	Puissance 3~ kW	Tension V	Fréquence Hz	Courant A	Nombre de tours 1/min
TVG400/360	400/12	325	358	47	1,7	220-240	50	6,24	2890
	580		578	53					
	880		878	66					
	1100		1098	72					
TVG400/360 60Hz	400/21	358	358	51	2,94	460	60	5,1	3480
	580		578	57					
	880		878	70					
	1100		1098	76					
	60Hz								
TVG600/360	400/16	358	358	50	2,2	220-240	50	7,8	2890
	580		578	56					
	880		878	69					
	1100		1098	75					
TVG600/360 60Hz	400/27	396	358	62	3,8	460	60	6,4	3520
	580		578	68					
	880		878	80					
	1100		1098	86					
	60Hz								

Pompes plongeantes en inox

Il s'agit de pompes centrifuges, de construction compacte, dont la roue est montée sur le prolongement de l'arbre moteur.

Les pompes de la série TVG atteignent, grâce à leurs **roues fermées** un très bon degré de rendement hydraulique.

Les séries TVG sont conçues pour les liquides de nettoyage pour des pièces métalliques.

Option :

Sur demande, les pompes sont également disponibles comme unité complète avec les tuyaux de raccordement et avec la plaque de fixation.

Applications

Liquides refoulés

Eaux industrielles
Emulsions de refroidissement
Huiles de coupe et de refroidissement
lessives / solvants
eau déminéralisée

Viscosité cinématique

...20 mm²/s (20 cSt)

Température

0...90° C

Exécution

Corps de pompe	Acier au CrNi
Couvercle	Acier au CrNi
Roue	Acier au CrNi
Arbre	Acier au CrNi

Sur demande

Fond d'aspiration avec raccord taraudé

Niveau de pression acoustique

TVG400	66 dBA
TVG600	
TVG400/60Hz	69 dBA
TVG600/60Hz	74 dBA

