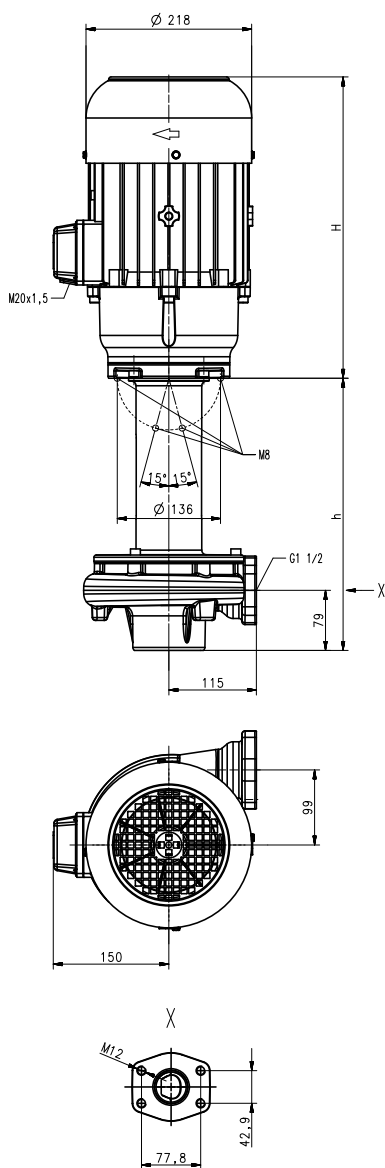


TVA900

Laufräder halboffen

TVA900



Type	Förderstrom bei Förderhöhe l/min / m	Aufmaß H mm	Tauchtiefe h mm	Gewicht kg	Leistung kW	Spannung 3~ V	Frequenz Hz	Strom A	Drehzahl 1/min
TVA900/360	500/19	396	358	63	3,3	220-240	50	11,6	2930
580			578	69					
880			878	82					
1100			1098	88					
TVA900/360	500/32	426	358	69	5,75	460	60	9,5	3520
60Hz				75					
580			578	75					
60Hz									
880			878	88					
1100			1098	94					
60Hz									

Tauchpumpen in Edelstahl

sind Kreiselpumpen in kompakter Bauform, bei denen das **halboffene Laufrad** auf der verlängerten Motorwelle sitzt. Pumpen der Reihe TVA erreichen mit Ihren halboffenen Laufrädern gute Wirkungsgrade und sind für den Transport von einzelnen, kurzen Spänen geeignet. Sie eignen sich für Metallteile-Reinigung in industriellen Waschanlagen. Optional sind die Pumpen als komplette Einheit (mit Anschlussrohr und Befestigungsplatte) lieferbar.

Einsatzbereich

Fördermedien
 Industrierwasser
 Kühlemulsionen
 Kühl- und Schneidöle
 Waschlaugen/Lösungsmittel
 VE-Wasser

Kinematische Viskosität
 ...20 mm²/s (20 cSt)

Fördertemperatur
 0...90° C

Gewichtsanteil Späne:
 0,03 %

Ausführung

Pumpenkörper	CrNi-Stahl
Deckel	CrNi-Stahl
Laufrad	CrNi-Stahl
Welle	CrNi-Stahl
auf Wunsch Saugdeckel	mit Anschlussgewinde
Schalldruck	
TVA900	71 dBA
TVA900/60Hz	74 dBA

